

Omleidingskleppen

Omleidingskleppen

Kenmerken en voordelen

- Is geschikt voor onze vervuilingsvrije klemmontagetehnologie waardoor de kleppen gemakkelijk op hun plaats kunnen worden aangebracht, geïnspecteerd en onderhouden
- Ontworpen voor het verdelen en mengen van maximaal drie leidingen in één klephuis
- Ontwerp voor inbouwmontage
- Eenvoudige klemmontage
- Vervang membranen in seconden
- Minimaliseert de afstanden tussen elke klepzitting (minder en kortere dode poten)
- Zelfdragend met volledige CIP/SIP-functionaliteit
- Beschikbare klepmaten: 0,5", 1,0", 2,0", 2,5" en 3,0"



Omleidingskleppen prestaties

Opbrengsten omleidingskleppen		
Grootte	Cv bij 1 psi (0,07 bar)	
inch	GPM	LPM
0,50	4,3	16,3
1,00	15,8	59,8
1,50 (waar)	48	182
1,50	56	212
2,00	72	273
2,50	90	341
3,00	170	643

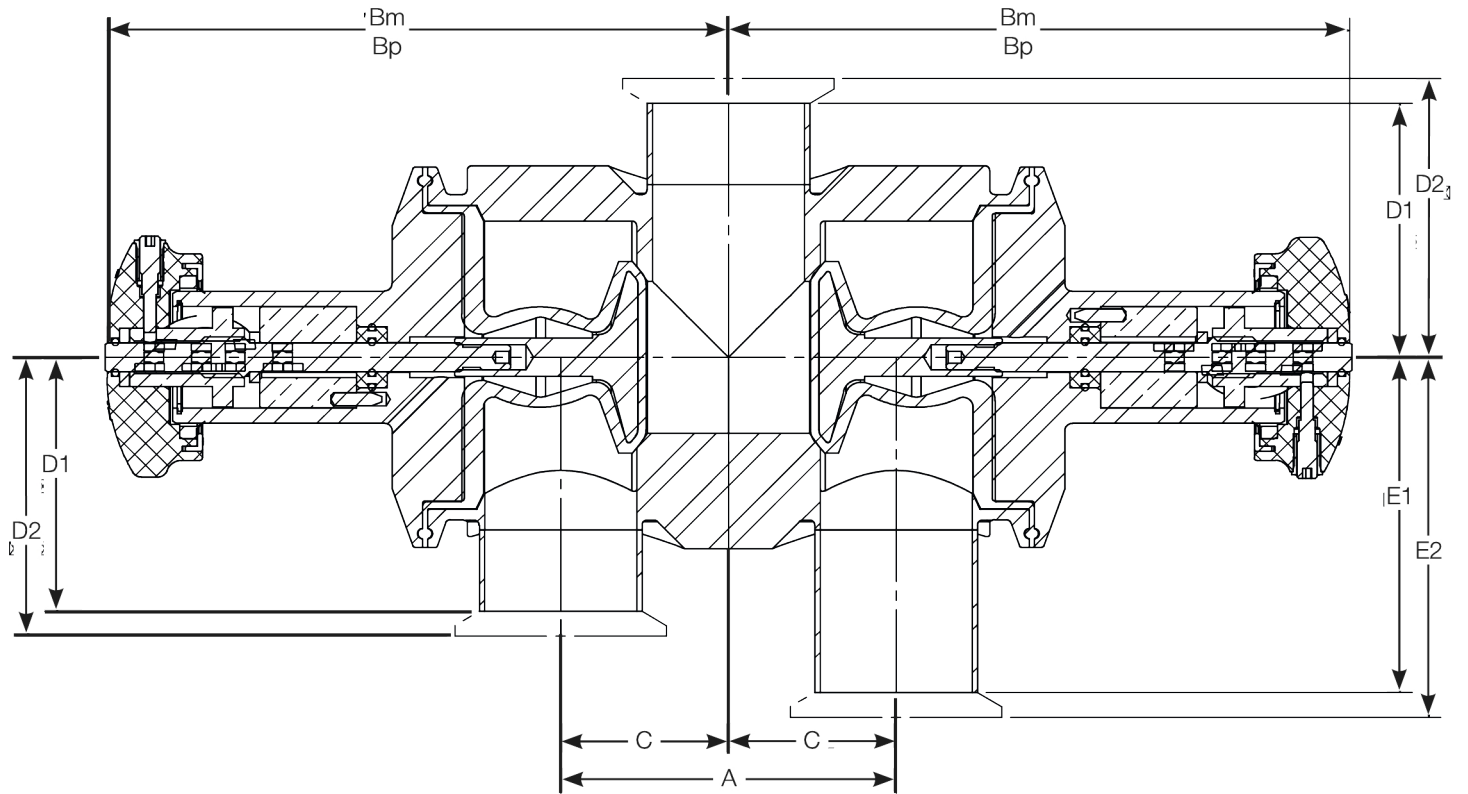
Technische specificaties

	Omleidingskleppen
Montagetype	Bodem
Opbrengst	16.3 - 643 l/m
Opbrengst	4.3 - 170 USGPM
Maten	0,5", 1,0", 1,5", 2,0", 2,5", 3,0"
Uitgangansluitingen	Sanitaire flens, Stomplassen
Maximale werkdruk	17 bar
Maximale werkdruk	250 psi
Bedrijfstemperatuurbereik	-51 °C tot 177 °C
Bedrijfstemperatuurbereik	-60 °F tot 350 °F
Compatibele actuators	Autoclaveerbaar handmatig, Compact, Normaal gesloten pneumatisch, Normaal open pneumatisch
Compatibele membranen	EPDM, PTFE, Silicone, Silicone plus, Viton
Opties voor oppervlakteafwerking	Elektrolytisch gepolijst, Max. 10 micro-inch Ra (0,25 µm Ra), Max. 15 micro-inch Ra (0,375 µm Ra), Max. 20 micro-inch Ra (0,5 µm Ra)
Certificering	ISO9001
Standaarden	ASME BPE, CE-PED
Gewicht	0.9 - 17 kg
Gewicht	1.9 - 37.5 lbs

Constructie materialen

	Omleidingskleppen
Materiaal	Hastelloy C22, Hastelloy C276, Polypropyleen, Roestvrij staal 316L, Roestvrij staal AL-6XN

Omleidingskleppen Afmetingen



Grootte	A		Bm - met handbediende actuator		C	Bp - met pneumatische actuator		D1 aansluiting laseinde		D2 aansluiting klemuiteinde		E1-aansluiting lasuiteinde		E2 aansluiting klemuiteinde		
	inch	mm	in	mm		mm	in	mm	in	mm	in	mm	in	mm	in	
0,50	39	1,55	105	4,13	124	0,77	20	4,90	50	1,96	53	2,08	75	2,96	78	3,08
1,00	54	2,13	128	5,05	169	1,06	27	6,66	61	2,40	64	2,53	86	3,40	89	3,53
1,50 (waar)	80	3,13	142	5,60	188	1,56	40	7,41	68	2,67	71	2,79	93	3,67	96	3,79
1,50	105	4,13	188	7,39	210	2,06	52	8,25	82	3,22	85	3,35	107	4,22	110	4,35
2,00	188	7,40	194	7,64	216	3,70	94	8,50	80	3,13	83	3,25	105	4,13	108	4,25
2,50	163	6,41	230	9,07	290	3,25	83	11,42	91	3,59	94	3,71	117	4,59	120	4,71
3,00	152	6,00	230	9,07	290	3,00	76	11,42	91	3,59	94	3,71	117	4,59	120	4,71

Gewicht

Grootte	Ventielhuis		Totaalgewicht met pneumatische actuator				Totaalgewicht met handmatige actuator	
	Kg	lb	Kg	lb	Kg	lb	Kg	lb
0,50	0,9	1,9	1,7	3,6	1,7	3,6	1,6	3,8
1,00	2,3	5,0	4,2	9,2	4,2	9,2	4,5	9,9
1,50 (waar)	4,3	9,5	5,9	12,9	5,9	12,9	6,6	14,5
1,50	7,9	17,5	10,9	23,9	10,9	23,9	11,7	25,8
2,00	8,4	18,5	11,3	24,9	11,3	24,9	16,7	36,8
2,50	17,0	37,5	20,2	44,5	20,2	44,5	27,7	61,1
3,00	16,8	37	19,9	43,8	19,9	43,8	27,5	60,6

Productcodes

Grootte	Modelcode	Omschrijving
0,5	DV05-706-1	0,5" radiale dubbele omleidingsklep EN 1.4435 huis/EN1.4404 koppelingen 0,5" klem-uiteinde spoel 0.487" lang 0,5" klem-uiteinde uitgang 2,96" vanaf middellijn vlak membraan & 0,5" klem-uiteinde poort 2,08" vanaf middellijn vlak membraan @ 180 0,5" klem-uiteinde uitgang 2,08" vanaf middellijn vlak membraan 20 micro-inch Ra oppervlakteafwerking elektrolytisch gepolijst en gepassiveerd omvat behuizing/actuatoorklem
1,0	DV05-706-2	0,5" radiale dubbele omleidingsklep EN 1.4435 huis/EN1.4404 koppeling(en) 0,5" klem-uiteinde spoel 1,625" lang 0,5" klem-uiteinde uitgang 2,96" vanaf middellijn vlak membraan & 0,5" klem-uiteinde poort 2,08" vanaf middellijn vlak membraan op 180° 0,5" klem-uiteinde uitgang 2,08" vanaf middellijn vlak membraan 15 micro-inch Ra oppervlakteafwerking, elektrolytisch gepolijst en gepassiveerd omvat behuizing/actuatoorklem
1,50 (waar)	DV05-706-3	0,5" radiale dubbele omleidingsklep 316L/EN1.4404 0,5" klem-uiteinde 0.487" 0,5" klem-uiteinde uitgang 2,96" vanaf middellijn vlak membraan & 0,5" klem-uiteinde poort 2,08" vanaf middellijn vlak membraan op 180° 0,5" klem-uiteinde uitgang 2,08" vanaf middellijn vlak membraan 10 micro-inch Ra oppervlakteafwerking, elektrolytisch gepolijst en gepassiveerd omvat behuizing/actuatoorklem
1,5	DV17-101-1	1,5" radiale dubbele omleidingsklep EN 1.4435 huis/EN1.4404 koppelingen 1,5" klem-uiteinde spoel 0,487" lang 1,5" klem-uiteinde uitgang 2,8" vanaf middellijn vlak membraan & 1,5" klem-uiteinde poort 2,8" vanaf middellijn vlak membraan op 180° 1,5" klem-uiteinde uitgang 2,8" vanaf middellijn vlak membraan 20 micro-inch Ra oppervlakteafwerking, elektrolytisch gepolijst en gepassiveerd omvat behuizing/actuatoorklem
2,0	DV17-105-1	1,5" radiale omleidingsklep EN 1.4435 huis/EN1.4404 koppeling(en), spoel, 1,5" klem-uiteinde 2,8" vanaf middellijn, 1,5" klem-uiteinde uitgang 4,2" vanaf middellijn met 0,75 condensaat, vlak membraan, & 1,5" klem-uiteinde poort 4,2" vanaf middellijn met 0,75 condensaat, vlak membraan op 180°, 20 micro-inch Ra oppervlakteafwerking, elektrolytisch gepolijst en gepassiveerd omvat behuizing/actuatoorklem
2,5	DV17-105-2	1,5" radiale omleidingsklep EN 1.4435 huis/EN1.4404 koppeling(en), spoel, 1,5" klem-uiteinde 2,8" vanaf middellijn, 1,5" klem-uiteinde uitgang 4,2" vanaf middellijn met 0,75 condensaat, vlak membraan, & 1,5" klem-uiteinde poort 4,2" vanaf middellijn met 0,75 condensaat, vlak membraan op 180°, 15 micro-inch Ra oppervlakteafwerking, elektrolytisch gepolijst en gepassiveerd omvat behuizing/actuatoorklem
3,0	DV20-705-1	2" radiale dubbele omleidingsklep EN 1.4435 huis/EN1.4404 koppelingen 2" klem-uiteinde spoel 3,25" lang 2" klem-uiteinde uitgang 3,25" vanaf middellijn vlak membraan & 2" klem-uiteinde poort 3,25" vanaf middellijn vlak membraan 20 micro-inch Ra oppervlakteafwerking, elektrolytisch gepolijst en gepassiveerd omvat behuizing/actuatoorklem

Disclaimer: De informatie in dit document wordt geacht juist te zijn, maar ASEPCO accepteert echter geen aansprakelijkheid voor enige fouten in de informatie en behoudt zich het recht voor om zonder kennisgeving specificaties te wijzigen. Het is de verantwoordelijkheid van de gebruiker om te controleren of het product geschikt is voor de bedoelde toepassing. Radial diaphragm is een handelsmerk van ASEPCO Corporation. Tri-Clamp is een geregistreerd handelsmerk van Alfa Laval Corporate AB. Onderdeel van de Watson-Marlow Fluid Technology Solutions, een bedrijf van Spirax-Sarco Engineering plc.

wmfts.com/global



01 August 2024