

Valvole deviatrici

Valvole deviatrici

Caratteristiche e vantaggi

- Si combina con la nostra tecnologia di assemblaggio a morsetto senza contaminazione rendendo le valvole facili da montare in posizione, ispezionare e sottoporre a manutenzione
- Questa valvola è stata concepita per consentire la separazione e combinazione di un massimo di tre linee in un solo corpo valvola
- Montaggio a incasso
- Semplice sistema di montaggio a morsetto
- Sostituzione delle membrane in pochi secondi
- Riduce al minimo le distanze tra ogni sede della valvola (sempre meno punti morti)
- Autodrenante con piena capacità CIP/SIP
- Dimensioni delle valvole disponibili: 0,5", 1,0", 2,0", 2,5" e 3,0"



Prestazioni Valvole deviatrici

Portate valvola deviatrici		
Dimensioni	Cv a 1 psi (0,07 bar)	
pollici	GPM	litri/min
0,50	4,3	16,3
1,00	15,8	59,8
1,50 (esatto)	48	182
1,50	56	212
2,00	72	273
2,50	90	341
3,00	170	643

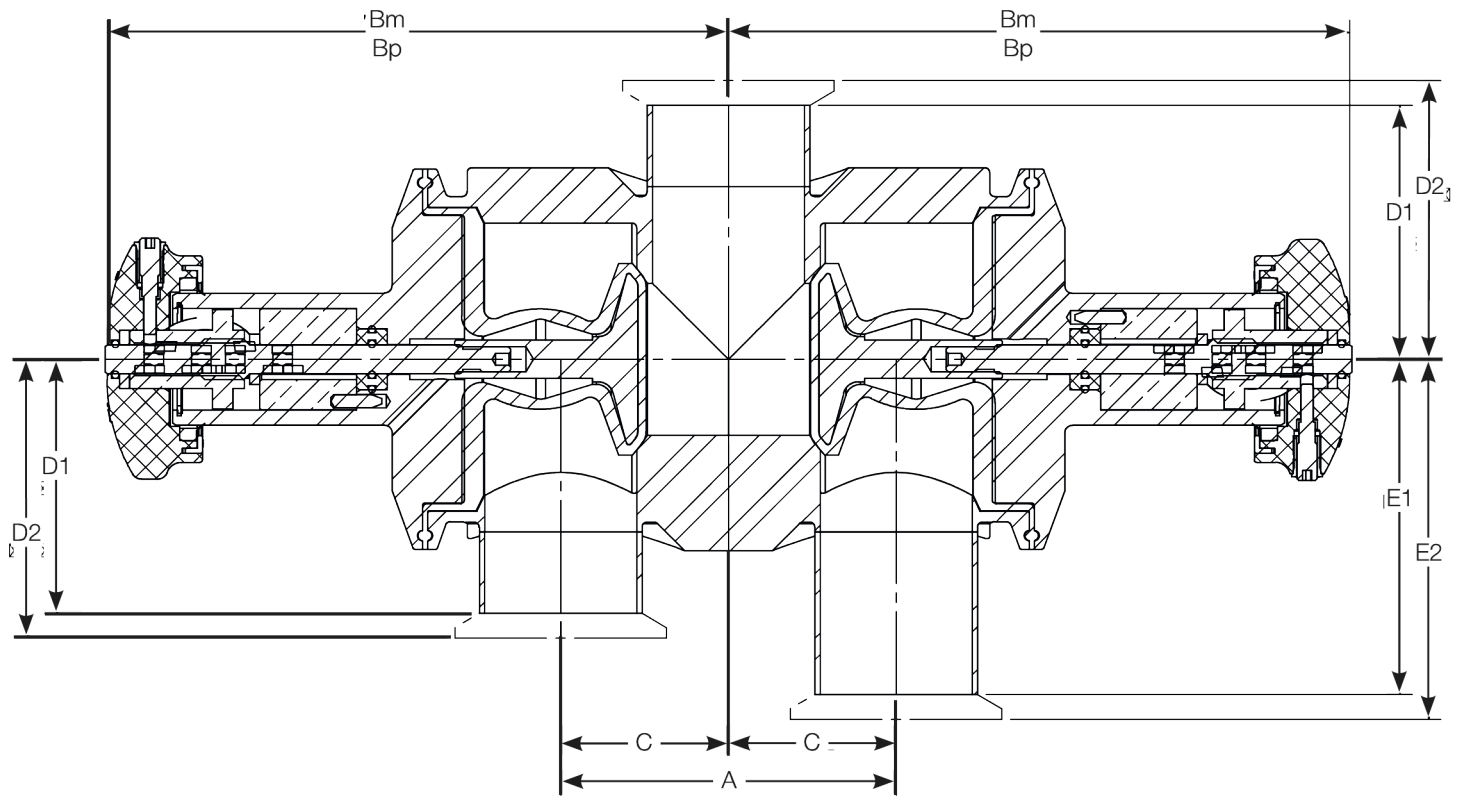
Specifiche tecniche

	Valvole deviatrici
Tipo di montaggio	Lavaggio
Portata	16.3 - 643 l/m
Portata	4.3 - 170 Gal USA/min
Dimensioni	0,5", 1,0", 1,5", 2,0", 2,5", 3,0"
Raccordi di uscita	Flangia sanitaria, Saldatura testa a testa
Pressione di esercizio max.	17 bar
Pressione di esercizio max.	250 psi
Gamma di temperatura di esercizio	Da -51 °C a 177 °C
Gamma di temperatura di esercizio	Da -60 °F a 350 °F
Attuatori compatibili	compatto, Manuale autoclavabile, Normalmente aperto pneumatico, Pneumatico normalmente chiuso
Membrane compatibili	EPDM, PTFE, Silicone, Silicone plus, Viton
Opzioni di finitura superficiale	Elettrolucidato, Max. 10 micropollici Ra (0,25 µm Ra), Max. 15 micropollici Ra (0,375 µm Ra), Max. 20 micropollici Ra (0,5 µm Ra)
Certificazione	ISO 9001
Norme	ASME BPE, CE-PED
Peso	0.9 - 17 kg
Peso	1.9 - 37.5 lb

Materiali di costruzione

	Valvole deviatrici
Materiale	Acciaio inox 316L, Acciaio inox AL-6XN, Hastelloy C22, Hastelloy C276, Polipropilene

Dimensioni Valvole deviatrici



Dimensioni	A		Bm - con attuatore manuale		C		Bp - con attuatore pneumatico		Attacco estremità a saldare D1		Attacco estremità a morsetto D2		Attacco estremità a saldare E1		Attacco estremità a morsetto E2	
	pollici	mm	poll.	mm	poll.	mm	poll.	mm	poll.	mm	poll.	mm	poll.	mm	poll.	
0,50	39	1,55	105	4,13	124	0,77	20	4,90	50	1,96	53	2,08	75	2,96	78	3,08
1,00	54	2,13	128	5,05	169	1,06	27	6,66	61	2,40	64	2,53	86	3,40	89	3,53
1,50 (esatto)	80	3,13	142	5,60	188	1,56	40	7,41	68	2,67	71	2,79	93	3,67	96	3,79
1,50	105	4,13	188	7,39	210	2,06	52	8,25	82	3,22	85	3,35	107	4,22	110	4,35
2,00	188	7,40	194	7,64	216	3,70	94	8,50	80	3,13	83	3,25	105	4,13	108	4,25
2,50	163	6,41	230	9,07	290	3,25	83	11,42	91	3,59	94	3,71	117	4,59	120	4,71
3,00	152	6,00	230	9,07	290	3,00	76	11,42	91	3,59	94	3,71	117	4,59	120	4,71

Pesi

Dimensioni	Corpo valvola		Peso totale con attuatore pneumatico				Peso totale con attuatore manuale	
	pollici	Kg	lb	Kg	lb	Kg	lb	
0,50		0,9	1,9	1,7	3,6	1,6	3,8	
1,00		2,3	5,0	4,2	10,0	4,5	9,2	
1,50 (esatto)		4,3	9,5	5,9	14,5	6,6	13,1	
1,50		7,9	17,5	10,9	25,9	11,7	24,0	
2,00		8,4	18,5	11,3	36,9	16,7	25,0	
2,50		17,0	37,5	20,2	61,2	27,7	44,5	
3,00		16,8	37	19,9	60,7	27,5	44	

Codici prodotto

Dimensioni	Codice modello	Descrizione
0,5	DV05-706-1	Valvola radiale 0,5" Doppia valvola deviatrice corpo EN 1.4435/raccordi EN1.4404 Morsetto da 0,5" Spola lunga 0,487" Uscita estremità a morsetto da 0,5" a 2,96" dal centro Membrana a filo e porta estremità a morsetto da 0,5" a 2,08" dal centro Membrana a filo a 180 Uscita estremità a morsetto da 0,5" a 2,08" dal centro Membrana a filo 20 micropollici Ra finitura superficiale elettrolucidata e passivata, include morsetto per corpo/attuatore
1,0	DV05-706-2	Valvola radiale 0,5" Doppia valvola deviatrice corpo EN 1.4435/raccordi EN1.4404 Morsetto da 0,5" Spola lunga 1,625" Uscita estremità a morsetto da 0,5" a 2,96" dal centro Membrana a filo e porta estremità a morsetto da 0,5" a 2,08" dal centro Membrana a filo a 180 Uscita estremità a morsetto da 0,5" a 2,08" dal centro Membrana a filo 15 micropollici Ra finitura superficiale elettrolucidata e passivata, include morsetto per corpo/attuatore
1,50 (esatto)	DV05-706-3	Valvola radiale 0,5" Doppia valvola deviatrice 316L/EN1.4404 Morsetto da 0,5" 0,487" Uscita estremità a morsetto da 0,5" a 2,96" dal centro Membrana a filo e porta estremità a morsetto da 0,5" a 2,08" dal centro Membrana a filo a 180 Uscita estremità a morsetto da 0,5" a 2,08" dal centro Membrana a filo 10 micropollici Ra finitura superficiale elettrolucidata e passivata, include morsetto per corpo/attuatore
1,5	DV17-101-1	Valvola radiale 1,5" Doppia valvola deviatrice corpo EN 1.4435/raccordi EN1.4404 Morsetto da 1,5" Spola lunga 0,487" Uscita estremità a morsetto da 1,5" a 2,8" dal centro Membrana a filo e porta estremità a morsetto da 1,5" a 2,8" dal centro Membrana a filo a 180 Uscita estremità a morsetto da 1,5" a 2,8" dal centro Membrana a filo 20 micropollici Ra finitura superficiale elettrolucidata e passivata, include morsetto per corpo/attuatore
2,0	DV17-105-1	Valvola radiale, 1,5" deviatrice, Corpo EN 1.4435 / raccordi EN1.4404, Spola, Ingresso estremità a morsetto da 1,5" a 2,8" dal centro, Uscita estremità a morsetto da 1,5" a 4,2" dal centro con 0,75" di condensa, Membrana a filo e porta estremità a morsetto da 1,5" a 4,2" dal centro con 0,75" di condensa, Membrana a filo a 180, Finitura superficiale Ra 20 micropollici, elettrolucidata e passivata, include morsetto per corpo/attuatore
2,5	DV17-105-2	Valvola radiale, 1,5" deviatrice, Corpo EN 1.4435 / raccordi EN1.4404, Spola, Ingresso estremità a morsetto da 1,5" a 2,8" dal centro, Uscita estremità a morsetto da 1,5" a 4,2" dal centro con 0,75" di condensa, Membrana a filo e porta estremità a morsetto da 1,5" a 4,2" dal centro con 0,75" di condensa, Membrana a filo a 180, Finitura superficiale Ra 15 micropollici, elettrolucidata e passivata, include morsetto per corpo/attuatore
3,0	DV20-705-1	Valvola radiale 2" Doppia valvola deviatrice Corpo EN 1.4435 / Raccordi EN1.4404 Spola estremità a morsetto da 2" Lunga 3,25" Uscita estremità a morsetto da 2" a 3,25" dal centro Membrana a filo Uscita estremità a morsetto da 2" a 3,25" dal centro Membrana a filo Finitura superficiale Ra 20 micropollici elettrolucidata e passivata include morsetto per corpo/attuatore

Disclaimer: Le informazioni contenute nel presente documento sono ritenute corrette al momento della pubblicazione. Tuttavia, Asepco declina ogni responsabilità per eventuali errori presenti nel testo e si riserva il diritto di modificare le specifiche senza preavviso. È responsabilità dell'utente accertarsi che il prodotto sia adatto per essere utilizzato nell'applicazione. Radial diaphragm è un marchio di fabbrica di ASEPCO Corporation. Tri-Clamp è un marchio registrato di Alfa Laval Corporate AB. Azienda parte di Watson-Marlow Fluid Technology Solutions, una società di Spirax-Sarco Engineering PLC.

wmfts.com/global



01 August 2024