

Caractéristiques et avantages

- Compatible avec notre technologie d'assemblage à clamp sans risque de contamination, ce qui facilite la mise en place, l'inspection et l'entretien des vannes
- Conçu pour permettre la division et la fusion de ou trois lignes dans le dans un seul corps de vanne.
- Conception sans seuil
- Collier facile à manier
- Changement de membrane en quelques secondes seulement
- Minimise les distances entre chaque siège de vanne (zones de rétention moindres et plus courtes)
- Auto-vidange et capacité NEP/SEP
- Tailles de vanne disponibles : 0,5", 1,0", 2,0", 2,5" et 3,0"



Performances : Vannes de diversion

Débits de la vanne de diversion		
Taille	Cv à 1 psi (0,07 bar)	
pouces	GPM	L/min
0,50	4,3	16,3
1,00	15,8	59,8
1,50 (Réel)	48	182
1,50	56	212
2,00	72	273
2,50	90	341
3,00	170	643

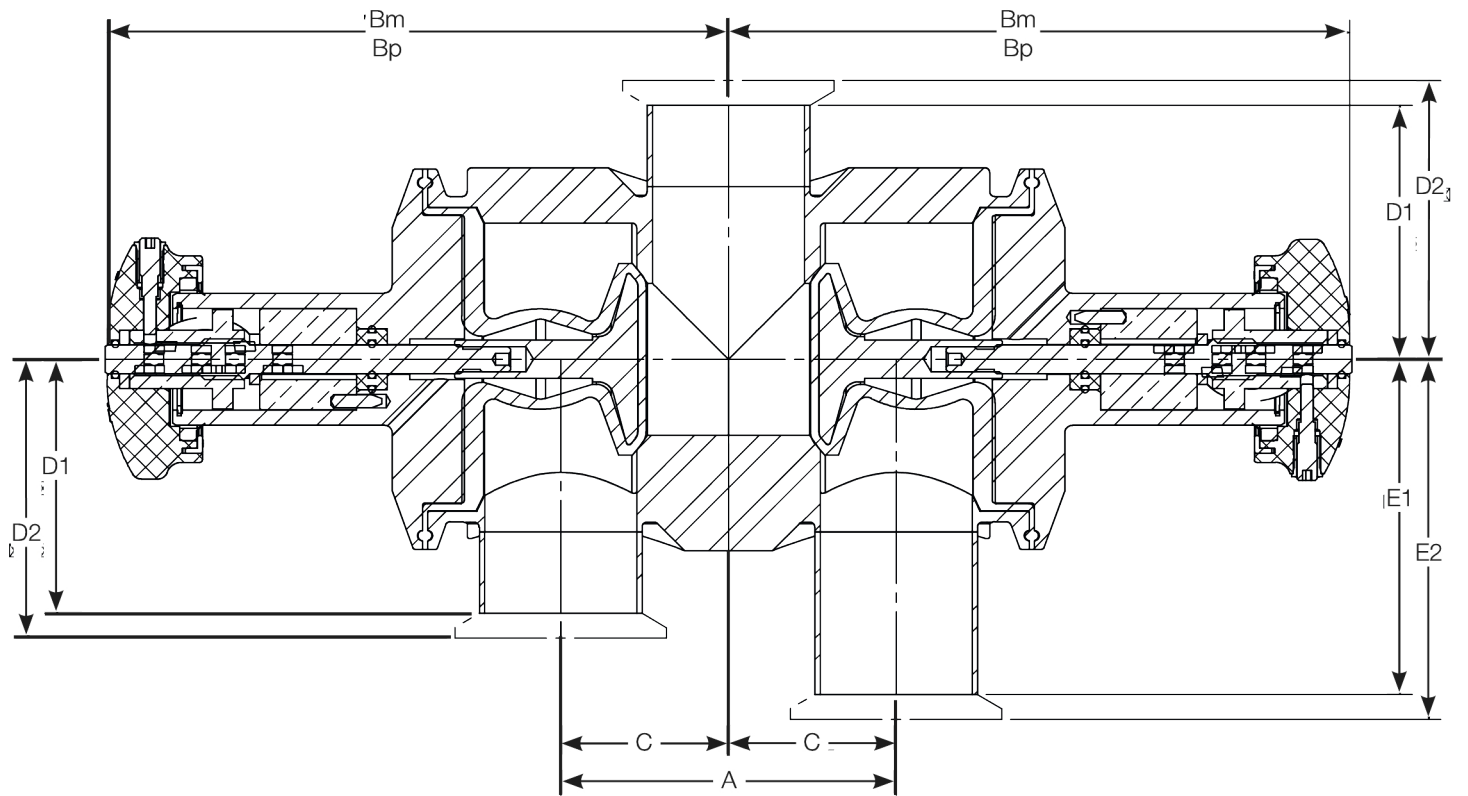
Spécifications techniques

	Vannes de diversion
Type de montage	Sans seuil
Débit	16.3 - 643 l/m
Débit	4.3 - 170 USGPM
Tailles	0,5", 1,0", 1,5", 2,0", 2,5", 3.0"
Connexions de sortie	Bride sanitaire, Embout à souder
Pression de service max.	17 bars
Pression de service max.	250 psi
Plage de températures de service	-51 °C à 177 °C
Plage de températures de service	-60 °F à 350 °F
Actionneurs compatibles	Autoclavables mode manuel, Compact, Pneumatique normalement fermé, Pneumatique normalement ouvert
Membranes compatibles	EPDM, PTFE, Silicone, Silicone plus, Viton
Options de finition de surface	Électro-poli, Max. 10 micro-pouces Ra (0,25 µm Ra), Max. 15 micro-pouces Ra (0,375 µm Ra), Max. 20 micro-pouces Ra (0,5 µm Ra)
Certification	ISO 9001
Normes	ASME BPE, CE-PED
Poids	0.9 - 17 kg
Poids	1.9 - 37.5 lb

Matériaux de construction

	Vannes de diversion
Matière	Acier inoxydable 316L, Acier inoxydable AL-6XN, Hastelloy C22, Hastelloy C276, Polypropylène

Dimensions : Vannes de diversion



Taille	A		Bm - avec actionneur manuel			C		Bp - avec actionneur pneumatique		D1 - Embout à souder		D2 - Embout à sertir		E1 - Embout à souder		E2 - Embout à sertir	
	pouces	mm	pouces	mm	pouces	mm	pouces	mm	pouces	mm	pouces	mm	pouces	mm	pouces	mm	pouces
0,50	39	1,55	105	4,13		124	0,77	20	4,90	50	1,96	53	2,08	75	2,96	78	3,08
1,00	54	2,13	128	5,05		169	1,06	27	6,66	61	2,40	64	2,53	86	3,40	89	3,53
1,50 (Réel)	80	3,13	142	5,60		188	1,56	40	7,41	68	2,67	71	2,79	93	3,67	96	3,79
1,50	105	4,13	188	7,39		210	2,06	52	8,25	82	3,22	85	3,35	107	4,22	110	4,35
2,00	188	7,40	194	7,64		216	3,70	94	8,50	80	3,13	83	3,25	105	4,13	108	4,25
2,50	163	6,41	230	9,07		290	3,25	83	11,42	91	3,59	94	3,71	117	4,59	120	4,71
3,00	152	6,00	230	9,07		290	3,00	76	11,42	91	3,59	94	3,71	117	4,59	120	4,71

Poids

Taille	Corps de vanne		Poids total avec actionneur pneumatique		Poids total avec actionneur manuel		
	pouces	Kg	lb	Kg	lb	Kg	lb
0,50		0,9	1,9	1,7	3,6	1,6	3,8
1,00		2,3	5,0	4,2	10,0	4,5	9,2
1,50 (Réel)		4,3	9,5	5,9	14,5	6,6	13,1
1,50		7,9	17,5	10,9	25,9	11,7	24,0
2,00		8,4	18,5	11,3	36,9	16,7	25,0
2,50		17,0	37,5	20,2	61,2	27,7	44,5
3,00		16,8	37	19,9	60,7	27,5	44

Codes produit

Taille	Code de modèle	Description
0,5	DV05-706-1	Vanne radiale Vanne double de diversion 0,5" corps EN 1.4435/raccords EN1.4404 Spool côté pince 0,5" longueur 0,487" Sortie côté pince 0,5" 2,96" depuis centre Membrane drainante et Port côté pince 0,5" 2,08" depuis centre Membrane drainante à 180° Sortie côté pince 0,5" 2,08" depuis centre Membrane drainante Finition de surface : Ra 20 micropouces électropolie et passivée incluant le corps/la pince d'actionneur
1,0	DV05-706-2	Vanne radiale, Vanne double de diversion 0,5" corps EN 1.4435/raccord(s) EN1.4404, Spool côté pince 0,5", longueur 1,625", Sortie côté pince 0,5", 2,96" depuis centre, Membrane drainante et Port côté pince 0,5", 2,08" depuis centre, Membrane drainante à 180°, Sortie côté pince 0,5" 2,08" depuis centre Membrane drainante Finition de surface : Ra 15 micropouces électropolie et passivée, incluant le corps/la pince d'actionneur
1.50 (Réel)	DV05-706-3	Vanne radiale Vanne double de diversion 0,5" 316L/EN1.4404 0,5" pince 0,487" Sortie côté pince 0,5" 2,96" depuis centre Membrane drainante et Port côté pince 0,5" 2,08" depuis centre Membrane drainante à 180° 0,5" Sortie côté pince 2,08" depuis centre Membrane drainante Finition de surface : Ra 10 micropouces Électropolie et passivée incluant le corps/la pince d'actionneur
1,5	DV17-101-1	Vanne radiale Vanne double de diversion 1,5" corps EN 1.4435/raccords EN1.4404 Spool côté pince 1,5" 0,487" de longueur Sortie côté pince 1,5" 2,8" depuis centre Membrane drainante et Port côté pince 1,5" 2,8" depuis centre Membrane drainante à 180° Sortie côté pince 1,5" 2,8" depuis centre Membrane drainante Finition de surface : Ra 20 micropouces Électropolie et passivée incluant le corps/la pince d'actionneur
2,0	DV17-105-1	Vanne radiale, Diversion 1,5", Corps EN 1.4435/Raccord(s) EN1.4404, Spool, Entrée côté pince 1,5" 2,8" depuis centre, Sortie côté pince 1,5", 4,2" depuis centre avec condensât 0,75", Membrane drainante et Port côté pince 1,5", 4,2" depuis centre avec condensât 0,75", Membrane drainante à 180°, Finition de surface : Ra 20 micropouces, Électropolie et passivée incluant le corps/la pince d'actionneur
2,5	DV17-105-2	Vanne radiale, Diversion 1,5", Corps EN 1.4435/Raccord(s) EN1.4404, Spool, Entrée côté pince 1,5" 2,8" depuis centre, Sortie côté pince 1,5", 4,2" depuis centre avec condensât 0,75", Membrane drainante et Port côté pince 1,5", 4,2" depuis centre avec condensât 0,75", Membrane drainante à 180°, Finition de surface : Ra 15 micropouces, Électropolie et passivée incluant le corps/la pince d'actionneur
3,0	DV20-705-1	Vanne radiale Vanne double de diversion 2" corps EN 1.4435/raccords EN1.4404 Spool côté pince 2" Longueur 3,25" Sortie côté pince 2" 3,25" depuis centre Membrane drainante 2" et Sortie côté pince 3,25" depuis centre Membrane drainante Finition de surface : Ra 20 micropouces électropolie et passivée incluant le corps/la pince d'actionneur

Clause de non-responsabilité : les informations contenues dans ce document sont réputées exactes, cependant ASEPCO décline toute responsabilité en cas d'éventuelle erreur, et se réserve le droit de modifier ces informations sans préavis. Il incombe à l'utilisateur de vérifier l'adéquation du produit avec l'application prévue. Radial-Diaphragm est une marque commerciale de ASEPCO Corporation. Tri-Clamp est une marque déposée de Alfa Laval Corporate AB. Membre de Watson-Marlow Fluid Technology Solutions, Filiale de Spirax-Sarco Engineering.

wmfts.com/global



01 August 2024