

Ohitusventtiilit

Ominaisuudet ja edut

- Sopii yhteen kontaminoimattoman kiristinkokoonpanoteknologiamme kanssa, joten venttiilit on helppo asentaa, tarkastaa ja huoltaa
- Suunniteltu siten, että jopa kolme linjaa voidaan jakaa ja sekoittaa yhdellä venttiilirungolla
- Tasapintaan asennettava malli
- Yksinkertainen puristinkokoonpano
- Nopea kalvojen vaihto
- Minimoi venttiilien istukoiden väliset etäisyydet (vähemmän ja lyhyempiä sulkuosuuksia)
- Itsetyhjentyvä, täysi CIP/SIP-valmius
- Saatavilla olevat venttiilikoot: 0,5, 1,0, 2,0, 2,5 ja 3,0"



Ohitusventtiilit suorituskyky

Ohitusventtiilien virtausnopeudet		
Koko	Cv arvolla 1 psi (0,07 bar)	
	GPM	LPM
0,50	4,3	16,3
1,00	15,8	59,8
1,50 (tosi)	48	182
1,50	56	212
2,00	72	273
2,50	90	341
3,00	170	643

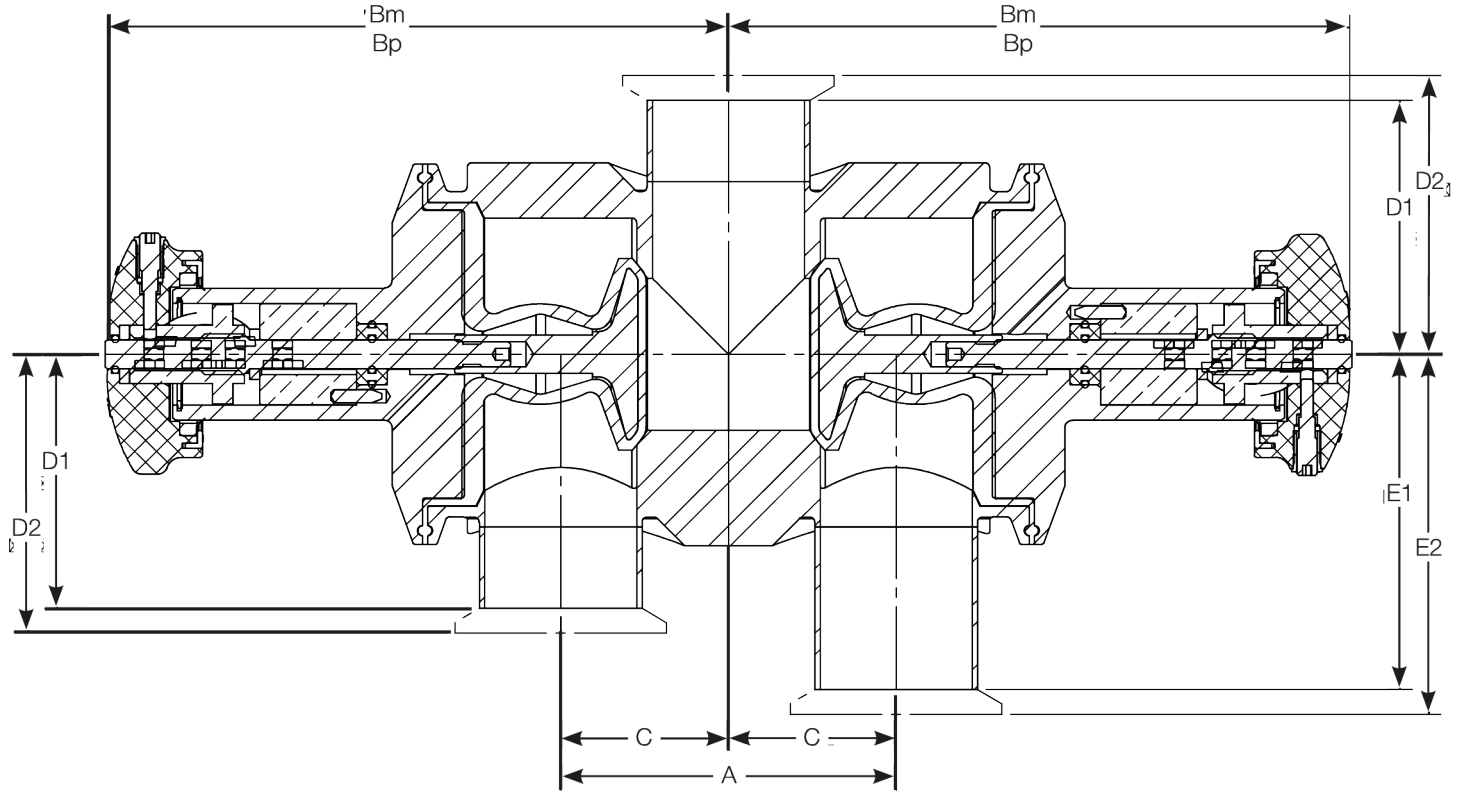
Tekniset tiedot

	Ohitusventtiilit
Kiinnityksen tyyppi	Huuhtelu
Virtausnopeus	16.3 - 643 l/m
Virtausnopeus	4.3 - 170 Gallonaa/ minuutti
Koot	0,5", 1,0", 1,5", 2,0", 2,5", 3,0"
Lähtöliitännät	Päittäishitsi, Saniteettilaippa
Enimmäiskäyttöpaine	17 baaria
Enimmäiskäyttöpaine	250 psi
Käyttölämpötila-alue	-51 °C – 177 °C
Käyttölämpötila-alue	-60 °F – 350 °F
Yhteensopivat toimilaitteet	Autoklaavattava manuaalinen, Kompakti, Normaalisti avoin pneumaattinen, Normaalisti suljettu paineilma
Yhteensopivat kalvot	EPDM, PTFE, Silikoni, Silikoni plus, Viton
Pinnan viimeistelyvaihtoehdot	Max. 10 mikrotuuman Ra (0,25 µm Ra), Max. 15 mikrotuuman Ra (0,375 µm Ra), Max. 20 mikrotuuman Ra (0,5 µm Ra), Sähkökiillotettu
Sertifointi	ISO 9001
Standardit	ASME BPE, CE-PED
Paino	0.9 - 17 kg
Paino	1.9 - 37.5 naulaa

Rakennemateriaalit

Ohitusventtiilit	
Materiaali	Hastelloy C22, Hastelloy C276, Polypropeeni, Ruostumaton teräs 316L, Ruostumaton teräs AL-6XN

Ohitusventtiilit mitat



Koko	A		Bm - manuaalisella toimilaitteella		C		Bp - pneumaattisella toimilaitteella		D1 hitsattava päätyliitin		D2 kiristettävä päätyliitin		E1 hitsattava päätyliitin		E2 kiristettävä päätyliitin	
	tuumaa	mm	tuumaa	mm	tuumaa	mm	tuumaa	mm	mm	tuumaa	mm	tuumaa	mm	tuumaa	mm	tuumaa
0,50	39	1,55	105	4,13	124	0,77	20	4,90	50	1,96	53	2,08	75	2,96	78	3,08
1,00	54	2,13	128	5,05	169	1,06	27	6,66	61	2,40	64	2,53	86	3,40	89	3,53
1,50 (tosi)	80	3,13	142	5,60	188	1,56	40	7,41	68	2,67	71	2,79	93	3,67	96	3,79
1,50	105	4,13	188	7,39	210	2,06	52	8,25	82	3,22	85	3,35	107	4,22	110	4,35
2,00	188	7,40	194	7,64	216	3,70	94	8,50	80	3,13	83	3,25	105	4,13	108	4,25
2,50	163	6,41	230	9,07	290	3,25	83	11,42	91	3,59	94	3,71	117	4,59	120	4,71
3,00	152	6,00	230	9,07	290	3,00	76	11,42	91	3,59	94	3,71	117	4,59	120	4,71

Painot

Koko	Venttiilin runko		Kokonaispaino pneumaattisella toimilaitteella		Kokonaispaino manuaalisella toimilaitteella	
	Kg	lb	Kg	lb	Kg	lb
0,50	0,9	1,9	1,7	3,6	1,6	3,8
1,00	2,3	5,0	4,2	10,0	4,5	9,2
1,50 (tosi)	4,3	9,5	5,9	14,5	6,6	13,1
1,50	7,9	17,5	10,9	25,9	11,7	24,0
2,00	8,4	18,5	11,3	36,9	16,7	25,0
2,50	17,0	37,5	20,2	61,2	27,7	44,5
3,00	16,8	37	19,9	60,7	27,5	44

Tuotekoodit

Koko	Mallin koodi	Kuvaus
0,5	DV05-706-1	Radiaaliventtiili 0,5" Kaksoisohitusventtiili EN 1.4435 runko/EN1.4404 kiinnikkeet 0,5" kiristinpään luisti 0,487" pitkä 0,5" kiristinpään poistopää 2,96" keskiviivasta mitattuna Huuhtelukalvo & 0,5" kiristinpään portti 2,08" keskiviivasta mitattuna Huuhtelukalvo @ 180 0,5" kiristinpään poistopää 2,08" keskiviivasta mitattuna Huuhtelukalvo 20 mikrotuuman Ra-pintaviimeistely, sähkökillotettu ja passivoitu, sisältää rungon/toimilaitteen kiristimen
1,0	DV05-706-2	Radiaaliventtiili 0,5" Kaksoisohitusventtiili EN 1.4435 runko/EN1.4404 kiinnikkeet 0,5" kiristinpään luisti 1,625" pitkä 0,5" kiristinpään poistopää 2,96" keskiviivasta mitattuna Huuhtelukalvo & 0,5" kiristinpään portti 2,08" keskiviivasta mitattuna Huuhtelukalvo @ 180 0,5" kiristinpään poistopää 2,08" keskiviivasta mitattuna Huuhtelukalvo 15 mikrotuuman Ra-pintaviimeistely sähkökillotettu ja passivoitu, sisältää rungon/toimilaitteen kiristimen
1,50 (tosi)	DV05-706-3	Radiaaliventtiili 0,5" Kaksoisohitusventtiili 316L/EN1.4404 Kiristinpään poistopää 2,96" keskiviivasta mitattuna Huuhtelukalvo & 0,5" kiristinpään portti 2,08" keskiviivasta mitattuna Huuhtelukalvo @ 180 0,5" kiristinpään poistopää 2,08" keskiviivasta mitattuna Huuhtelukalvo 10 mikrotuuman Ra-pintaviimeistely, sähkökillotettu ja passivoitu, sisältää rungon/toimilaitteen kiristimen
1,5	DV17-101-1	Radiaaliventtiili 1,5" Poikkeuttava kaksoisventtiili EN 1.4435 runko/EN1.4404 kiinnikkeet 1,5" Kiristinpään luisti 0,487" pitkä 1,5" kiristinpään poistopää 2,8" keskiviivasta mitattuna Huuhtelukalvo & 1,5" kiristinpään portti 2,8" keskiviivasta mitattuna Huuhtelukalvo @ 180 1,5" Kiristinpään poistopää 2,08" keskiviivasta mitattuna Huuhtelukalvo 20 mikrotuuman Ra-pintaviimeistely, sähkökillotettu ja passivoitu, sisältää rungon/toimilaitteen kiristimen
2,0	DV17-105-1	Radiaaliventtiili 1,5" poikkeutus, EN 1.4435 runko/EN1.4404 kiinnikkeet, Luisti, 1,5" Kiristinpään tulopää 2,8" keskiviivasta mitattuna, 1,5" kiristinpään poistopää, 4,2" keskiviivasta mitattuna ja 0,75" kondensaatti, Huuhtelukalvo & 1,5" kiristinpään portti, 4,2" keskiviivasta mitattuna ja 0,75" kondensaatti, Huuhtelukalvo @ 180, 20 mikrotuuman Ra-pintaviimeistely, sähkökillotettu ja passivoitu, sisältää rungon/toimilaitteen kiristimen
2,5	DV17-105-2	Radiaaliventtiili 1,5" poikkeutus, EN 1.4435 runko/EN1.4404 kiinnikkeet, Luisti, 1,5" Kiristinpään tulopää 2,8" keskiviivasta mitattuna, 1,5" kiristinpään poistopää, 4,2" keskiviivasta mitattuna ja 0,75" kondensaatti, Huuhtelukalvo & 1,5" kiristinpään portti, 4,2" keskiviivasta mitattuna ja 0,75" kondensaatti, Huuhtelukalvo @ 180, 15 mikrotuuman Ra-pintaviimeistely, sähkökillotettu ja passivoitu, sisältää rungon/toimilaitteen kiristimen
3,0	DV20-705-1	Radiaaliventtiili 1,5" Kaksoisohitusventtiili EN 1.4435 runko/EN1.4404 kiinnikkeet 1,5" Kiristinpään luisti 0,487" pitkä 1,5" kiristinpään poistopää 2,8" keskiviivasta mitattuna Huuhtelukalvo & 1,5" kiristinpään portti 2,8" keskiviivasta mitattuna Huuhtelukalvo @ 180 1,5" Kiristinpään poistopää 2,08" keskiviivasta mitattuna Huuhtelukalvo 20 mikrotuuman Ra-pintaviimeistely, sähkökillotettu ja passivoitu, sisältää rungon/toimilaitteen kiristimen

Vastuuvapauslauseke: Tämän asiakirjan sisältämien tietojen uskotaan olevan paikkansapitävät, mutta ASEPCO ei vastaa sen sisältämistä virheistä ja pidättää oikeuden muuttaa määrityksiä ilman erillistä ilmoitusta. Käyttäjän vastuulla on varmistaa, että tuote sopii käytettäväksi kulloiseenkin käyttötarkoitukseen. Säteittäinen kalvo on ASEPCO Corporationin tavaramerkki. Tri-Clamp on Alfa Laval Corporate AB:n rekisteröity tavaramerkki. Watson-Marlow Fluid Technology -konsernin jäsen, Spirax-Sarco Engineering plc -yritys.

wmfts.com/global



01 August 2024