

Válvulas de proceso

Válvulas de proceso

Características y ventajas

- La válvula de proceso de 90 grados drena completamente en tres posiciones de montaje, incluso boca abajo
- Totalmente apta para CIP/SIP, para lograr una limpieza y esterilización eficaces
- Diseñada para encajar fácilmente en zonas de tuberías estrechas
- Ensamblados con abrazadera Tri-Clover(R), que permite cambiar el diafragma en menos de un minuto
- Topes de desplazamiento integrados que nunca necesitan ajuste
- Tamaños de válvula disponibles: 0,5"; 1,0"; 1,5"; 2,0"; 3,0" y 4,0"



Rendimiento de Válvulas de proceso

Caudales de las válvulas de proceso		
Tamaño pulgadas	Cv a 1 psi (0,07 bar)	
	l/min	gpm
0,50	10,2	2,7
1,00	59,8	15,8
1,50	180	48
2,00	272	72
3,00	643	170
4,00	1143	302

Especificaciones técnicas

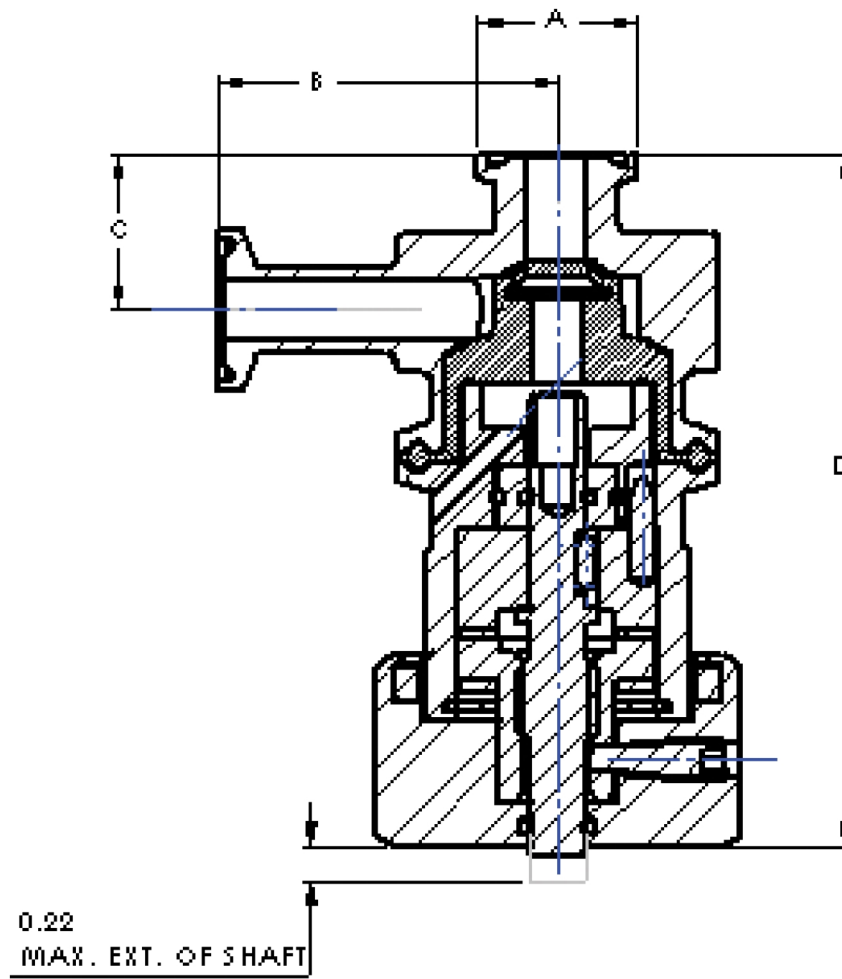
	Válvulas de proceso
Tipo de montaje	Lavado
Flujo	10.2 - 1,143 l/m
Flujo	2.7 - 302 USGPM
Tamaños	0,5", 1,0", 1,5", 2,0", 3,0", 4,0"
Conexiones de salida	Brida sanitaria, Soldadura
Presión máx. de operación	17 bar
Presión máx. de operación	250 a < bar
Rango de temperatura de trabajo	-51 °C a 260 °C
Rango de temperatura de trabajo	-60 °F a 500 °F
Actuadores compatibles	Falla abierto, Falla cerrado, Manual, Neumático compacto
Diafragmas compatibles	El PTFE, EPDM, Silicona, Silicona plus, Viton
Opciones de acabado superficial	Electropulido, Máx. 10 micropulgadas de rugosidad (0,25 µm de rugosidad), Máx. 15 micropulgadas de rugosidad (0,375 µm de rugosidad), Máx. 20 micropulgadas de rugosidad (0,5 µm de rugosidad)
Certificación	ISO 9001
Normas	ASME BPE, CE-PED
Peso	0.66 - 8.25 kg
Peso	1.45 - 18.14 lb

El rango de temperatura depende del material del diafragma.

Materiales de construcción

	Válvulas de proceso
Material	Acero inoxidable 316L, Acero inoxidable AL-6XN, Hastelloy C22, Hastelloy C276, Polipropileno

Dimensiones de Válvulas de proceso



Tamaño*	A		B		C		D: con actuador manual		D: con actuador neumático	
pulgadas	mm	pulg	mm	pulg	mm	pulg	mm	pulg	mm	pulg
0,50	24,89	0,98	52,83	2,08	24,38	0,96	107,95	4,25	128,78	5,07
1,00	50,29	1,98	64,26	2,53	32,00	1,26	133,35	5,25	173,99	6,85
1,50	50,29	1,98	85,09	3,35	51,05	2,01	186,44	7,34	206,50	8,13
2,00	64,01	2,52	82,55	3,25	44,70	1,76	186,44	7,34	206,50	8,13
3,00	90,93	3,58	95,50	3,76	57,40	2,26	211,84	8,34	270,76	10,66
4,00	118,87	4,68	117,35	4,62	90,17	3,55	283,72	11,17	382,02	15,04

Pesos

Tamaño	Cuerpo de la válvula		Peso total con actuador manual		Peso total con actuador neumático	
pulgadas	kg	lb	kg	lb	kg	lb
0,50	0,66	1,45	1,59	3,50	1,45	3,20
1,00	1,34	2,95	3,25	7,15	3,64	8,00
1,50	2,68	5,90	5,66	12,45	6,48	14,25
2,00	2,81	6,18	5,79	12,73	6,60	14,53
3,00	4,98	10,95	8,16	17,95	15,77	34,70
4,00	8,25	18,14	16,65	36,64	33,43	73,54

Códigos de productos

Descargo de responsabilidad: La información contenida en este documento se considera correcta; sin embargo ASEPCO no acepta responsabilidad por los errores que pueda contener y se reserva el derecho de alterar estas especificaciones sin previo aviso. Es responsabilidad del usuario asegurar la idoneidad del producto para el uso con su aplicación concreta. Radial diaphragm es una marca comercial de ASEPCO Corporation. Triclamp es una marca registrada de Alfa Laval Corporate AB. Miembro de Watson-Marlow Fluid Technology Solutions, una empresa de Spirax-Sarco Engineering plc.

wmfts.com/global



01 August 2024