

Egenskaper och fördelar

- 90-graders processventil dränerar helt i tre monteringslägen inklusive upp och ner
- Fullt CIP/SIP-kompatibel för effektiv rengöring och sterilisering
- Utformad för att enkelt passa in i trånga rörområden
- Monteras med en Tri-Clover(R)-klämma, som möjliggör membranbyte på under en minut
- Integrerade rörelsestopp som aldrig behöver justeras
- Tillgängliga ventilstorlekar: 0,5", 1,0", 1,5", 2,0", 3,0" och 4,0"



Prestanda för Processventiler

Processventil flöden		
Storlek	CV vid 1 psi (0,07 bar)	
tum	LPM	GPM
0,50	10,2	2,7
1,00	59,8	15,8
1,50	180	48
2,00	272	72
3,00	643	170
4,00	1143	302

Tekniska specifikationer

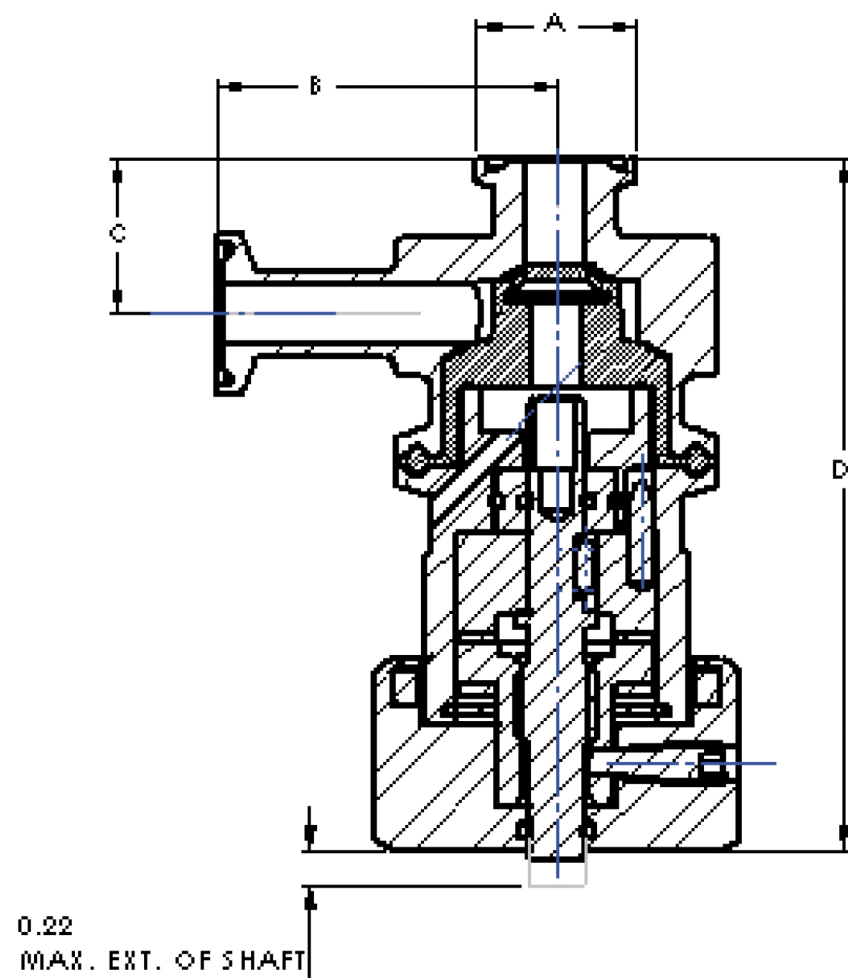
	Processventiler
Monteringstyp	Spola
Flödes hastighet	10.2 - 1,143 L/m
Flödes hastighet	2.7 - 302 US gpm
Storlekar	0,5", 1,0", 1,5", 2,0", 3,0", 4,0"
Utloppsanslutningar	Hygienisk fläns, Stumsvets
Max. drifttryck	17 bar
Max. drifttryck	250 psi
Drifttemperaturområde	-51 °C till 260 °C
Drifttemperaturområde	-60 °F till 500 °F
Kompatibla manöverdon	Bruksanvisning, Det gick inte att öppna, Kompakt pneumatisk, Stängt vid fel
Kompatibla membran	EPDM, PTFE, Silikon, Silikon plus, Viton
Ytfinishalternativ	Elektropolerad, Max 10 mikrotum Ra (0,25 µm Ra), Max 15 mikrotum Ra (0,375 µm Ra), Max 20 mikrotum Ra (0,5 µm Ra)
Certifiering	ISO 9001
Standarder	ASME BPE, CE-PED
Vikt	0.66 - 8.25 kg
Vikt	1.45 - 18.14 lbs

Temperaturområdet beror på membranmaterial.

Materialspecifikation

	Processventiler
Material	Hastelloy C22, Hastelloy C276, Polypropen, Rostfritt stål 316L, Rostfritt stål AL-6XN

Mått för Processventiler



Storlek*	A		B		C		D - med manuellt manöverdon		D - med pneumatiskt manöverdon	
	tum	mm	tum	mm	tum	mm	tum	mm	tum	mm
0,50	24,89	0,98	52,83	2,08	24,38	0,96	107,95	4,25	128,78	5,07
1,00	50,29	1,98	64,26	2,53	32,00	1,26	133,35	5,25	173,99	6,85
1,50	50,29	1,98	85,09	3,35	51,05	2,01	186,44	7,34	206,50	8,13
2,00	64,01	2,52	82,55	3,25	44,70	1,76	186,44	7,34	206,50	8,13
3,00	90,93	3,58	95,50	3,76	57,40	2,26	211,84	8,34	270,76	10,66
4,00	118,87	4,68	117,35	4,62	90,17	3,55	283,72	11,17	382,02	15,04

Vikt

Storlek	Ventilhus		Total vikt med manuellt manöverdon				Total vikt med pneumatiskt aktiveringsdon	
	kg	lb	kg	lb	kg	lb	kg	lb
0,50	0,66	1,45	1,59	3,50	1,45	3,20	1,45	3,20
1,00	1,34	2,95	3,25	7,15	3,64	8,00	3,64	8,00
1,50	2,68	5,90	5,66	12,45	6,48	14,25	6,48	14,25
2,00	2,81	6,18	5,79	12,73	6,60	14,53	6,60	14,53
3,00	4,98	10,95	8,16	17,95	15,77	34,70	15,77	34,70
4,00	8,25	18,14	16,65	36,64	33,43	73,54	33,43	73,54

Produktkoder

Friskrivning: Informationen i det här dokumentet anses vara korrekt, men ASEPCO tar inte på sig något ansvar för eventuella fel häri och förbehåller sig rätten att ändra specifikationer utan att detta meddelas i förväg. Det är användarens ansvar att säkerställa produktens lämplighet för användarens tillämpning. Radial Diaphragm är ett varumärke som tillhör ASEPCO Corporation. Tri-Clamp är ett registrerat varumärke som tillhör Alfa Laval Corporate AB. Ingår i Watson-Marlow Fluid Technology Solutions, ett Spirax-Sarco Engineering plc-företag.

wmfts.com/global



01 August 2024