

Válvulas de processo

Válvulas de processo

Recursos e benefícios

- a válvula de processo de 90 graus drena completamente em três posições de montagem, incluindo de cabeça para baixo
- Totalmente CIP/SIP capaz de limpar e esterilizar com eficiência
- Projetada para se encaixar facilmente em áreas de tubulação rígida
- Montagens com uma abraçadeira Tri-Clover(R), permitindo trocas de diafragma em menos de um minuto
- Limitadores de curso integrais que nunca precisam de ajuste
- Tamanhos de válvula disponíveis: 0,5", 1,0", 1,5", 2,0", 3,0" e 4,0"



Desempenho Válvulas de processo

Vazões da válvula de processo		
Dimensões	Cv a 1 psi (0,07 bar)	
polegadas	LPM	GPM
0,50	10,2	2,7
1,00	59,8	15,8
1,50	180	48
2,00	272	72
3,00	643	170
4,00	1143	302

Especificações técnicas

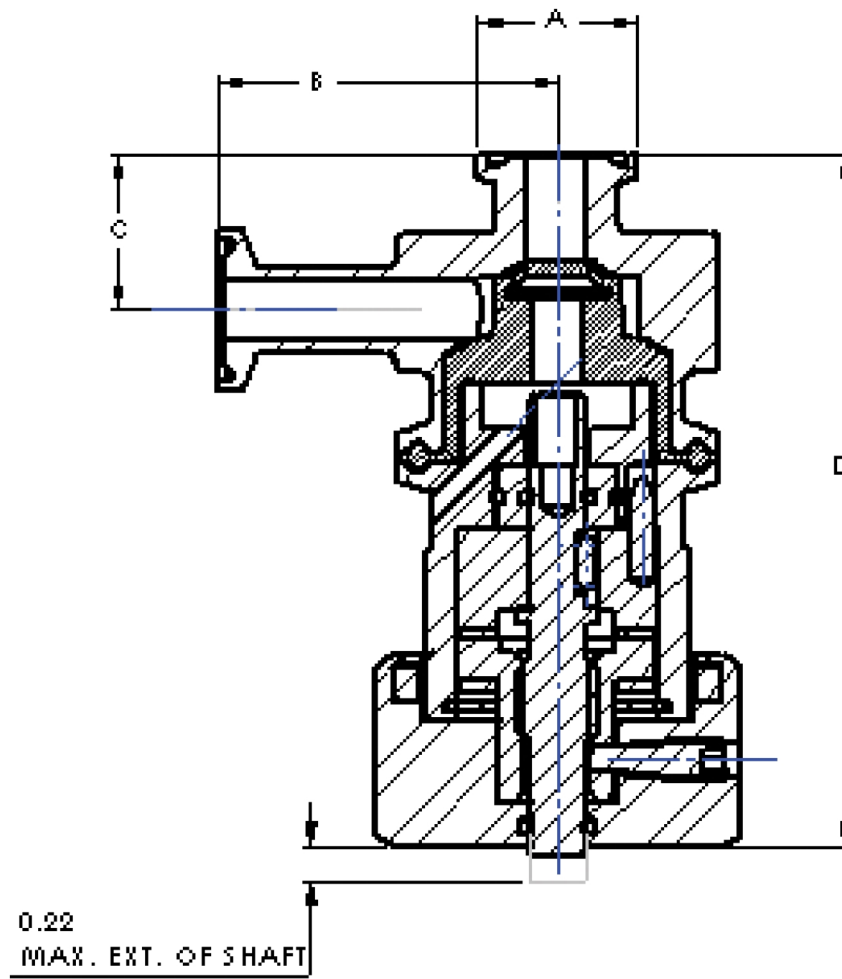
	Válvulas de processo
Tipo de montagem	Descarga
Vazão	10.2 - 1,143 l/m
Vazão	2.7 - 302 US gal/min
Dimensões	0,5", 1,0", 1,5", 2,0", 3,0", 4,0"
Conexões de saída	Flange sanitário, Solda de topo
Pressão de operação máxima	17 bar
Pressão de operação máxima	250 psi
Faixa de temperatura de funcionamento	-51 °C a 260 °C
Faixa de temperatura de funcionamento	-60 °F a 500 °F
Atuadores compatíveis	Falha ao abrir, Falha ao fechar, Manual, Pneumático compacto
Diafragmas compatíveis	EPDM, PTFE, Silicone, Uma tubulação de silicone., Viton
Opções de acabamento de superfície	Eletropolido, Ra máx. de 10 micropolegadas (Ra 0,25 µm), Ra máx. de 15 micropolegadas (Ra 0,375 µm), Ra máx. de 20 micropolegadas (Ra 0,5 µm)
Certificação	ISO 9001
Normas	ASME BPE, CE-PED
Peso	0.66 - 8.25 kg
Peso	1.45 - 18.14 lb

A faixa de temperatura depende do material do diafragma.

Materiais de construção

	Válvulas de processo
Material	Aço inoxidável 316L, Aço inoxidável AL-6XN, Hastelloy C22, Hastelloy C276, Polipropileno

Dimensões Válvulas de processo



Dimensões*	A		B		C		D - com atuador manual		D - com atuador pneumático	
	polegadas	mm	pol	mm	pol	mm	pol	mm	pol	
0,50	24,89	0,98	52,83	2,08	24,38	0,96	107,95	4,25	128,78	5,07
1,00	50,29	1,98	64,26	2,53	32,00	1,26	133,35	5,25	173,99	6,85
1,50	50,29	1,98	85,09	3,35	51,05	2,01	186,44	7,34	206,50	8,13
2,00	64,01	2,52	82,55	3,25	44,70	1,76	186,44	7,34	206,50	8,13
3,00	90,93	3,58	95,50	3,76	57,40	2,26	211,84	8,34	270,76	10,66
4,00	118,87	4,68	117,35	4,62	90,17	3,55	283,72	11,17	382,02	15,04

Pesos

Dimensões	Corpo da válvula		Peso total com atuador manual		Peso total com atuador magnético	
	polegadas	kg	lb	kg	lb	kg
0,50	0,66	1,45	1,59	3,50	1,45	3,20
1,00	1,34	2,95	3,25	7,15	3,64	8,00
1,50	2,68	5,90	5,66	12,45	6,48	14,25
2,00	2,81	6,18	5,79	12,73	6,60	14,53
3,00	4,98	10,95	8,16	17,95	15,77	34,70
4,00	8,25	18,14	16,65	36,64	33,43	73,54

Códigos de produto

Isenção de responsabilidade: As informações neste documento são tidas como corretas, porém a Asepco não se responsabiliza por nenhum erro que possa conter e se reserva o direito de alterar estas especificações sem aviso prévio. É responsabilidade do usuário garantir que o produto seja o adequado para a sua aplicação. Diafragma Radial é marca comercial da ASEPCO Corporation. Tri-Clamp é marca registrada da Alfa Laval Corporate AB. Integrante da Watson-Marlow Fluid Technology Solutions, uma empresa Spirax-Sarco Engineering plc.

wmfts.com/global



01 August 2024