

プロセスバルブ



プロセスバルブ

機能と利点

- 90 度のプロセスバルブは、上下逆を含む 3 つの取り付け位置で完全に排出されます
- 完全な CIP / SIP 対応で、効率的な洗浄と滅菌が可能です
- 狭い配管エリアに簡単にフィットするように設計されています
- Tri-Clover (R) クランプを使用したアSEMBリで、1 分以内にダイアフラムの交換が可能です
- 調整する必要のない一体型トラベルストップ
- 使用可能なバルブサイズ : 0.5 インチ、1.0 インチ、1.5 インチ、2.0 インチ、3.0 インチ、および 4.0 インチ



プロセスバルブ性能

プロセスバルブ流量		
サイズ	0.007MPaでのCv	
インチ	LPM	GPM
0.50	10.2	2.7
1.00	59.8	15.8
1.50	180	48
2.00	272	72
3.00	643	170
4.00	1143	302

技術仕様

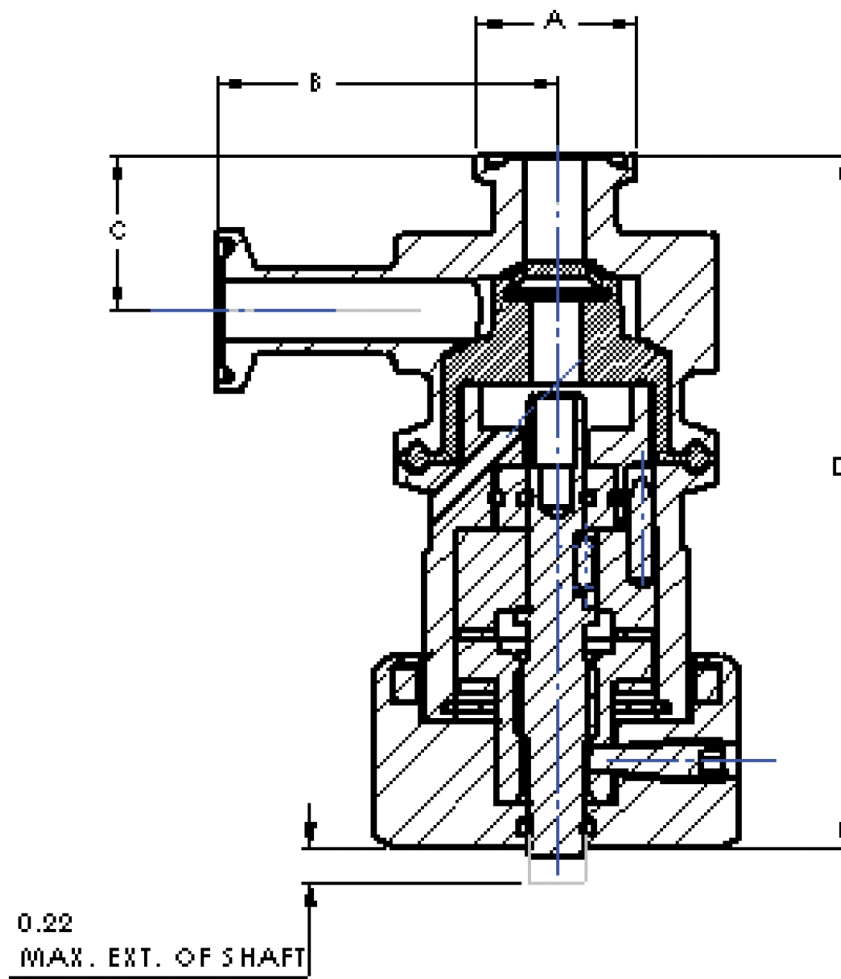
	プロセスバルブ
取り付けタイプ	フラッシュ
流量	10.2 - 1,143 L/m
流量	2.7 - 302 USGPM
サイズ	0.5", 1.0", 1.5", 2.0", 3.0", 4.0"
アウトレット接続部	サニタリフランジ, ビュトフェルト
最大使用圧力	17 bar
最大使用圧力	250 psi
動作温度範囲	-51℃~260 °C
動作温度範囲	-60°F~500 °F
互換性のあるアクチュエータ	コンパクトエア, フェイルクローズ, フェイルオープン, マニュアル
互換性のあるダイアフラム	EPDM, PTFE, Silicone, Viton, シリコーンプラス
表面仕上げオプション	最大 10 マイクロインチ RA (0.25 μ m RA), 最大 15 マイクロインチ RA (0.375 μ m RA), 最大 20 マイクロインチ RA (0.5 μ m RA), 電解研磨
証明書	ISO 9001
規格	ASME BPE, CE-PED
重さ	0.66 - 8.25 kg
重さ	1.45 - 18.14 lbs

温度範囲はダイアフラム材料によって異なります。

構成材質

	プロセスバルブ
材質	Hastelloy C22, ステンレススチール 316L, ステンレススチール、AL-6XN, ハステロイC276, ポリプロピレン

プロセスバルブ寸法



サイズ*	A		B		C		D-手動式アクチュエータを使用		D-空気式アクチュエータを使用	
インチ	mm	インチ	mm	インチ	mm	インチ	mm	インチ	mm	インチ
0.50	24.89	0.98	52.83	2.08	24.38	0.96	107.95	4.25	128.78	5.07
1.00	50.29	1.98	64.26	2.53	32.00	1.26	133.35	5.25	173.99	6.85
1.50	50.29	1.98	85.09	3.35	51.05	2.01	186.44	7.34	206.50	8.13
2.00	64.01	2.52	82.55	3.25	44.70	1.76	186.44	7.34	206.50	8.13
3.00	90.93	3.58	95.50	3.76	57.40	2.26	211.84	8.34	270.76	10.66
4.00	118.87	4.68	117.35	4.62	90.17	3.55	283.72	11.17	382.02	15.04

重量

サイズ	バルブ本体		手動式アクチュエータ使用時の合計重量		空気式アクチュエータ使用時の合計重量	
インチ	kg	lb	kg	lb	kg	lb
0.50	0.66	1.45	1.59	3.50	1.45	3.20
1.00	1.34	2.95	3.25	7.15	3.64	8.00
1.50	2.68	5.90	5.66	12.45	6.48	14.25
2.00	2.81	6.18	5.79	12.73	6.60	14.53
3.00	4.98	10.95	8.16	17.95	15.77	34.70
4.00	8.25	18.14	16.65	36.64	33.43	73.54

製品コード

免責条項: 本書に記載されている情報は正確を期していますが、ASEPCOは、誤りがあった場合でも一切の責任を負いません。また、予告なしに仕様を変更する場合があります。用途内での製品利用の適性を確認するのはユーザーの責任です。Radial diaphragmは、ASEPCO Corporationの商標です。Tri-ClampはAlfa Laval Corporate ABの登録商標です。Spirax-Sarco Engineering plc社のWatson-Marlow Fluid Technology Solutionsのメンバー企業です。

wmfts.com/global



01 August 2024