

Tulajdonságok és előnyök

- a 90 fokos folyamatszabályozó szelep három felszerelési helyzetben teljesen leeresztett, fejjel lefelé is
- Teljes CIP/SIP-képesség a hatékony tisztításhoz és sterilizáláshoz
- Úgy tervezték, hogy könnyen illeszkedjen a szűk csőterületekre
- Tri-Clover(R) bilincssel szerelt egységek, amelyek lehetővé teszik a membráncserét egy perc alatt
- Beépített menetűtközők, amelyeket soha nem kell beállítani
- Elérhető szelepméret: 0,5", 1,0", 1,5", 2,0", 3,0" és 4,0"



Folyamatszelepek - Teljesítmény

A szelep áramlási mennyiségeinek feldolgozása		
Méret	CV 1 psi (0.07 bar) nyomáson	
hüvelyk	LPM	GPM
0,50	10,2	2,7
1,00	59,8	15,8
1,50	180	48
2,00	272	72
3,00	643	170
4,00	1143	302

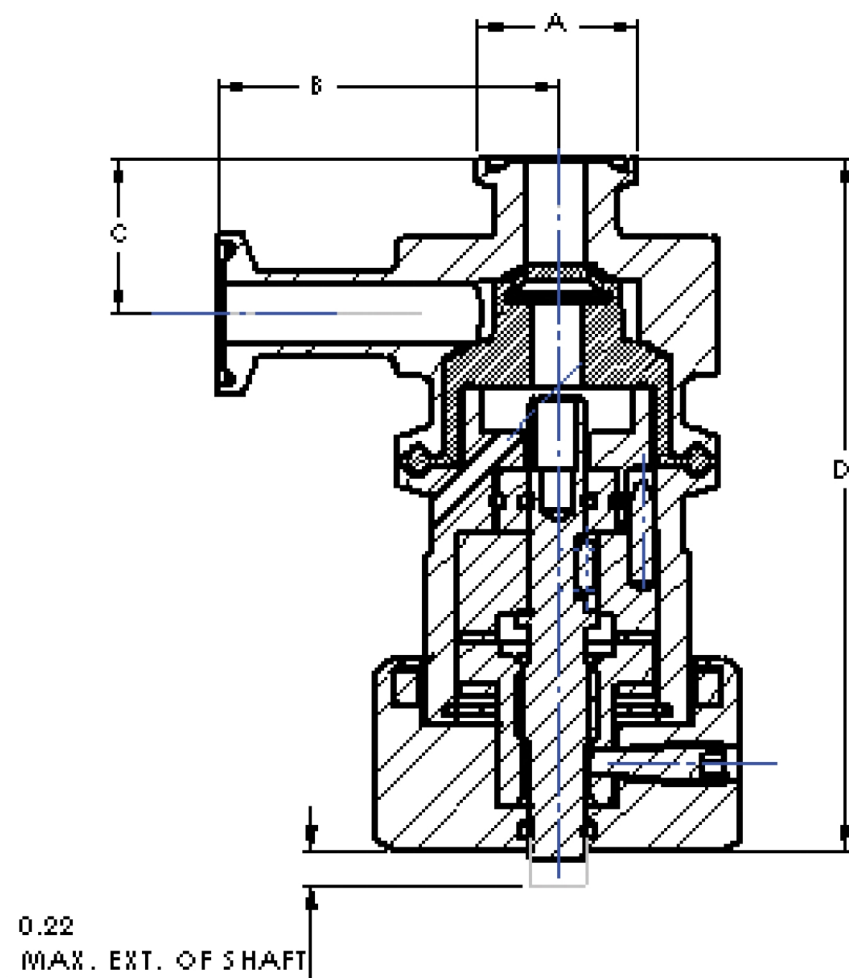
Műszaki előírások

	Folyamatszelepek
Szerelési típus	Süllyesztett
Térfogatáram	10.2 - 1,143 L/m
Térfogatáram	2.7 - 302 US gallon/perc
Méret	0,5", 1,0", 1,5", 2,0", 3,0", 4,0"
Kimeneti csatlakozások	Fenekhegesztés, Szaniter karima
Max. üzemi nyomás	17 bar
Max. üzemi nyomás	250 psi
Üzemi hőmérséklet-tartomány	-51 °C – 260 °C
Üzemi hőmérséklet-tartomány	-60 °F – 500 °F
Kompatibilis működtetőelemek	Hiba lezárva, Kompakt pneumatikus, Manuális, Megnyitás sikertelen
Kompatibilis membránok	EPDM, PTFE, Szilikon, Szilikon plusz, Viton
Felületkezelési opciók	Elektropolírozott, Max. 10 µhív. (0,25 µm) Ra, Max. 15 µhív. (0,375 µm) Ra, Max. 20 µhív (0,5 µm) Ra
Tanúsítvány	ISO 9001
Szabványok	ASME BPE, CE-PED
Tömeg	0.66 - 8.25 kg
Tömeg	1.45 - 18.14 font

A hőmérséklet-tartomány a membrán anyagától függ.

Építőanyagok

	Folyamatszelepek
Anyag	Hastelloy C22, Hastelloy C276, Polipropilén, Rozsdamentes acél 316L, Rozsdamentes acél AL-6XN



Méret*	A		B		C		D - Kézi működtetőelemmel		D - Pneumatikus működtetőelemmel	
	hüvelyk	mm	hüv.	mm	hüv.	mm	hüv.	mm	hüv.	mm
0,50	24,89	0,98	52,83	2,08	24,38	0,96	107,95	4,25	128,78	5,07
1,00	50,29	1,98	64,26	2,53	32,00	1,26	133,35	5,25	173,99	6,85
1,50	50,29	1,98	85,09	3,35	51,05	2,01	186,44	7,34	206,50	8,13
2,00	64,01	2,52	82,55	3,25	44,70	1,76	186,44	7,34	206,50	8,13
3,00	90,93	3,58	95,50	3,76	57,40	2,26	211,84	8,34	270,76	10,66
4,00	118,87	4,68	117,35	4,62	90,17	3,55	283,72	11,17	382,02	15,04

Tömegek

Méret	Szeleptest		Teljes súly kézi működtetőelemmel		Teljes súly pneumatikus működtetőelemmel	
	kg	lb (font)	kg	lb (font)	kg	lb (font)
0,50	0,66	1,45	1,59	3,50	1,45	3,20
1,00	1,34	2,95	3,25	7,15	3,64	8,00
1,50	2,68	5,90	5,66	12,45	6,48	14,25
2,00	2,81	6,18	5,79	12,73	6,60	14,53
3,00	4,98	10,95	8,16	17,95	15,77	34,70
4,00	8,25	18,14	16,65	36,64	33,43	73,54

Termékkódok

Jogi nyilatkozat: Az ebben a dokumentumban található információk helyesnek tartják, de az ASEPCO nem vállal felelősséget a benne lévő hibákért, és fenntartja a jogot a specifikációk előzetes értesítés nélküli módosítására. A felhasználó felelőssége biztosítani, hogy a termék az adott alkalmazásban történő használathoz megfelelő legyen. A Radial diaphragm az ASEPCO Corporation védjegye. A Tri-Clamp az Alfa Laval Corporate AB bejegyzett védjegye. A Spirax-Sarco Engineering plc céghez tartozó Watson-Marlow Fluid Technology Solutions tagja.

wmfts.com/global



01 August 2024