

Sterilní přístupové ventily



Sterilní přístupové ventily

Vlastnosti a výhody

- Patentovaná radiální membrána, eliminace zachycení materiálu umožňující snadné čištění
- Konfigurace na míru se svorkovými nebo navařovacími přípojkami nebo sekundárním ventilem
- Úplná izolace kapaliny
- Instalační úhel 180° se schopností úplného vypuštění ve více orientacích
- Jednoduché sestavení spojkami Tri-Clamp o 80 % urychluje údržbu
- Žádné přestavování ani dotahování
- Integrované dorazy



Výkon Sterilní přístupové ventily

Velikost (palce)	Cv při tlaku 0,07 bar (1 psi)	
	l/min.	USGPM
0,50 kompaktní	17,8	4,70
0,75	36	9,51
1,00	70	18,49
1,50	104	27,47

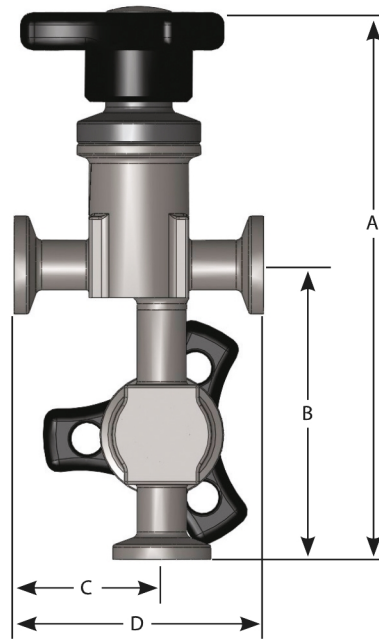
Technické specifikace

	Sterilní přístupové ventily
Typ montáže	Řadové, Svorka
průtok	17.8 - 104 l/m
průtok	4.7 - 27.5 USGPM
Montážní velikosti	0,5 palce, 0,75 palce, 1,0 palce, 1,5 palce
Vstupní/výstupní přípojky	Hygienická svorka, Zakončení hadice
Max. provozní tlak	10 bar
Max. provozní tlak	150 psi
Rozsah provozní teploty	-35 °C až 200 °C
Rozsah provozní teploty	-30 °F až 400 °F
Kompatibilní aktuátory	Manual, Pneumatické, Rozepnuto při selhání, Sepnuto při selhání
Kompatibilní membrány	EPDM
Možnosti povrchové úpravy	Elektrolyticky leštěné, Max. 10 mikropalců Ra (0,25 μm Ra), Max. 15 mikropalců Ra (0,375 μm Ra), Max. 20 mikropalců Ra (0,5 μm Ra)
Certifikace	ISO 9001
Normy	ASME BPE, CE-PED
Hmotnost	0.44 - 6.47 kg
Hmotnost	0.96 - 14.24 lbs

Konstrukční materiály

	Sterilní přístupové ventily
Materiál	Hastelloy, Nerezová ocel 316L, Nerezová ocel AL-6XN

Rozměry Sterilní přístupové ventily



Combination Sterile access valve

Rozměry sterilního přístupového ventilu s portem										
Velikost (palce)	A - s manuálním aktuátorem		A - s pneumatickým aktuátorem		B		C		D	
	mm	palce	mm	palce	mm	palce	mm	palce	mm	palce
0,50 kompaktní	104,1	4,10	160,5	6,32	40,1	1,58	37,6	1,48	63,5	2,50
0,75	111,3	4,38	219,2	8,63	47,2	1,86	49,0	1,93	76,2	3,00
1,00	153,2	6,03	282,2	11,11	50,3	1,98	75,4	2,97	114,3	4,50
1,50	160,8	6,33	384,8	15,15	56,9	2,24	98,6	3,88	139,7	5,50

Rozměry kombinovaného sterilního přístupového ventilu										
Velikost (palce)	A - s manuálním aktuátorem		A - s pneumatickým aktuátorem		B		C		D	
	mm	palce	mm	palce	mm	palce	mm	palce	mm	palce
0,50 kompaktní	139,2	5,48	195,6	7,70	74,9	2,95	37,6	1,48	63,5	2,50
0,75	157,5	6,20	265,4	10,45	94,7	3,73	49,0	1,93	76,2	3,00
1,00	239,0	9,41	368,0	14,49	136,1	5,36	75,4	2,97	114,3	4,50
1,50	272,0	10,71	495,8	19,52	168,1	6,62	98,6	3,88	139,7	5,50

Hmotnosti

Hmotnosti sterilního přístupového ventilu s portem				
Velikost (palce)	Tělo ventilu		Celková hmotnost s manuálním aktuátorem	
	kg	lb	kg	lb
0,50 kompaktní	0,44	0,96	0,69	1,51
0,75	0,86	1,89	1,70	3,74
1,00	1,79	3,94	3,13	6,89
1,50	3,25	7,15	6,68	14,70

Hmotnosti kombinovaného sterilního přístupového ventilu				
Velikost v palcích	Tělo ventilu		Celková hmotnost s manuálním aktuátorem	
	kg	lb	kg	lb
0,50 kompaktní	0,84	1,84	1,34	2,94
0,75	1,62	3,56	3,30	7,26
1,00	3,38	7,43	6,06	13,33
1,50	6,47	14,24	13,32	29,30

Produktové kódy

Sterilní přístupový ventil s portem	
Kód modelu	Díl Popis
FC05-110-1	Bezpečnostní ventil 0,5", kompaktní tělo EN 1.4435/armatury EN1.4404 Vstupní otvor na straně svorky Výstupní otvor na straně svorky 2,5" čelní a 0,5" otvor na straně svorky 1,58" od osy povrchová úprava Ra 20 mikropalců, elektrolyticky leštěný a pasivovaný, včetně těla/svorky aktuátoru
IC08-110-1	Bezpečnostní ventil 0,75", tělo EN 1.4435/armatury EN1.4404 Vstupní otvor na straně svorky Výstupní otvor na straně svorky 3" čelní a 0,75" otvor na straně svorky 1,86" od osy povrchová úprava Ra 20 mikropalců, elektrolyticky leštěný a pasivovaný, včetně těla/svorky aktuátoru
IC10-110-1	Bezpečnostní ventil 1", tělo EN 1.4435/armatury EN1.4404 Vstupní otvor na straně svorky Výstupní otvor na straně svorky 4,5" čelní a 1" otvor na straně svorky 2" od osy povrchová úprava Ra 20 mikropalců, elektrolyticky leštěný a pasivovaný, včetně těla/svorky aktuátoru
IC15-110-1	Bezpečnostní ventil 1,5", tělo EN 1.4435/armatury EN1.4404 Vstupní otvor na straně svorky Výstupní otvor na straně svorky 5,5" čelní a 1,5" otvor na straně svorky 1,82" od osy povrchová úprava Ra 20 mikropalců, elektrolyticky leštěný a pasivovaný, včetně těla/svorky aktuátoru
Kombinovaný sterilní přístupový ventil	
Kód modelu	Díl Popis
FC05-112-1	Bezpečnostní ventil 0,5", kompaktní oddělovací a odvodušňovací tělo EN 1.4435/armatury EN1.4404, vstup na straně svorky, výstup na straně svorky 2,5" čelní a 0,5" odvodušňovací ventil s výstupem na straně svorky, povrchová úprava Ra 20 mikropalců, elektrolyticky leštěný a pasivovaný včetně těla/svorky aktuátoru
IC08-112-1	Bezpečnostní ventil 0,75", oddělovací a odvodušňovací tělo EN 1.4435/armatury EN1.4404, vstup na straně svorky, výstup na straně svorky 3" čelní a 0,75" odvodušňovací ventil s výstupem na straně svorky, povrchová úprava Ra 20 mikropalců, elektrolyticky leštěný a pasivovaný včetně těla/svorky aktuátoru
IC10-112-1	Bezpečnostní ventil 1", oddělovací a odvodušňovací tělo EN 1.4435/armatury EN1.4404, vstup na straně svorky, výstup na straně svorky 4,5" čelní a 1" odvodušňovací ventil s výstupem na straně svorky, povrchová úprava Ra 20 mikropalců, elektrolyticky leštěný a pasivovaný včetně těla/svorky aktuátoru
IC15-112-1	Bezpečnostní ventil 1,5", oddělovací a odvodušňovací tělo EN 1.4435/armatury EN1.4404, vstup na straně svorky, výstup na straně svorky 5,5" čelní a 1,5" odvodušňovací ventil s výstupem na straně svorky, povrchová úprava Ra 20 mikropalců, elektrolyticky leštěný a pasivovaný včetně těla/svorky aktuátoru

Zřeknutí se odpovědnosti: Informace uvedené v tomto dokumentu jsou v době vydání považovány za správné. Společnost ASEPCO však nepřebírá žádnou zodpovědnost za jakoukoli v něm obsaženou chybu a vyhrazuje si právo měnit specifikace bez předchozího upozornění. Za zajištění vhodnosti produktu pro použití v rámci své aplikace odpovídá uživatel. Radial diaphragm je ochranná známka společnosti ASEPCO Corporation. Tri-Clamp je registrovanou obchodní značkou společnosti Alfa Laval Corporate AB. Člen Watson-Marlow Fluid Technology Solutions, společnosti skupiny Spirax-Sarco Engineering plc.

wmfts.com/global



01 August 2024