

无菌入口阀

无菌入口阀

ASEPCO

特点和优势

- 专利径向隔膜，消除滞留死角以方便清洁
- 可提供卡箍快装和焊接端口的连接，或旁通阀
- 完全流体隔离
- 具有180度安装角度，保证全面的多种方位放泄性能
- 简单的 Tri-Clamp 组件可将维护速度提高 80 %
- 不需要重新调节或紧固
- 集成式截止阀



无菌入口阀 性能

无菌入口阀流量		
尺寸 (英寸)	Cv @ 0.07 bar (1 psi)	
	LPM	USGPM
0.50 (紧凑型)	17.8	4.70
0.75	36	9.51
1.00	70	18.49
1.50	104	27.47

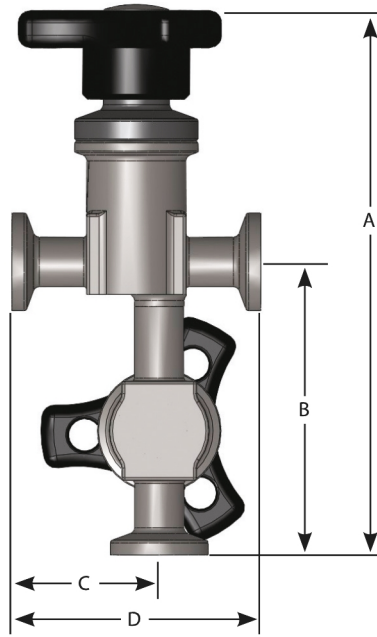
技术规格

	无菌入口阀
安装类型	夹具, 直列
流量	17.8 - 104 L/m
流量	4.7 - 27.5 USGPM
安装尺寸	0.5 in, 0.75 in, 1.0 in, 1.5 in
入口/出口连接	卫生级卡箍, 软管端
最大工作压力	10 bar
最大工作压力	150 psi
工作温度范围	-35 °C 至 200 °C
工作温度范围	-30 °F 至 400 °F
兼容执行器	手动, 打开失败, 故障时自动关闭, 气动
兼容膜片	EPDM
表面抛光选项	最大 10 微英寸 Ra (0.25 µm Ra), 最大 15 微英寸 Ra (0.375 µm Ra), 最大 20 微英寸 Ra (0.5 µm Ra), 电抛光
认证	ISO 9001
标准	ASME BPE, CE-PED
重量	0.44 - 6.47 kg
重量	0.96 - 14.24 lbs

主要材料

	无菌入口阀
材料	316L 不锈钢, Hastelloy, 不锈钢 AL-6XN

无菌入口阀 外形尺寸



Combination Sterile access valve

带孔口无菌入口阀外形尺寸

尺寸 (英寸)	A - 带手动执行器		A - 带气动执行器		B		C		D	
	mm	in	mm	in	mm	in	mm	in	mm	in
0.50 (紧凑型)	104.1	4.10	160.5	6.32	40.1	1.58	37.6	1.48	63.5	2.50
0.75	111.3	4.38	219.2	8.63	47.2	1.86	49.0	1.93	76.2	3.00
1.00	153.2	6.03	282.2	11.11	50.3	1.98	75.4	2.97	114.3	4.50
1.50	160.8	6.33	384.8	15.15	56.9	2.24	98.6	3.88	139.7	5.50

组合无菌入口阀外形尺寸

尺寸 (英寸)	A - 带手动执行器		A - 带气动执行器		B		C		D	
	mm	in	mm	in	mm	in	mm	in	mm	in
0.50 (紧凑型)	139.2	5.48	195.6	7.70	74.9	2.95	37.6	1.48	63.5	2.50
0.75	157.5	6.20	265.4	10.45	94.7	3.73	49.0	1.93	76.2	3.00
1.00	239.0	9.41	368.0	14.49	136.1	5.36	75.4	2.97	114.3	4.50
1.50	272.0	10.71	495.8	19.52	168.1	6.62	98.6	3.88	139.7	5.50

重量

带孔口无菌入口阀重量

尺寸 (英寸)	阀体		总重 (含手动执行器)	
	kg	lb	kg	lb
0.50 (紧凑型)	0.44	0.96	0.69	1.51
0.75	0.86	1.89	1.70	3.74
1.00	1.79	3.94	3.13	6.89
1.50	3.25	7.15	6.68	14.70

组合无菌入口阀重量

尺寸 (英寸)	阀体		总重 (含手动执行器)	
	kg	lb	kg	lb
0.50 (紧凑型)	0.84	1.84	1.34	2.94
0.75	1.62	3.56	3.30	7.26
1.00	3.38	7.43	6.06	13.33
1.50	6.47	14.24	13.32	29.30

产品代码

带孔口无菌入口阀	
型号代码	零件说明
FC05-110-1	无堰式阀 0.5" 紧凑型 EN 1.4435 阀体/EN1.4404 接头 卡箍端入口 卡箍端出口 2.5" 面对面和 0.5" 卡箍端端口 1.58" (距离中心线 20 微英寸) Ra 表面抛光 经过电抛光和钝化处理, 包括阀体/执行器卡箍
IC08-110-1	无堰式阀 0.75" EN 1.4435 阀体/EN1.4404 接头 卡箍端入口 卡箍端出口 3" 面对面和 0.75" 卡箍端端口 1.86" (距离中心线 20 微英寸) Ra 表面抛光 经过电抛光和钝化处理, 包括阀体/执行器卡箍
IC10-110-1	无堰式阀 1" EN 1.4435 阀体/EN1.4404 接头 卡箍端入口 卡箍端出口 4.5" 面对面和 1" 卡箍端端口 2" (距离中心线 20 微英寸) Ra 表面抛光 经过电抛光和钝化处理, 包括阀体/执行器卡箍
IC15-110-1	无堰式阀 1.5" EN 1.4435 阀体/EN1.4404 接头 卡箍端入口 卡箍端出口 5.5" 面对面和 1.5" 卡箍端端口 1.82" (距离中心线 20 微英寸) Ra 表面抛光 经过电抛光和钝化处理, 包括阀体/执行器卡箍
组合无菌入口阀	
型号代码	零件说明
FC05-112-1	无堰式阀 0.5" 紧凑型 截止阀和排气阀 EN 1.4435 阀体/EN1.4404 接头 卡箍端入口 卡箍端出口 2.5" 面对面和 0.5" 排气阀, 带卡箍端出口 20 微英寸 Ra 表面抛光 经过电抛光和钝化处理, 包括阀体/执行器卡箍
IC08-112-1	无堰式阀 0.75" 截止阀和排气阀 EN 1.4435 阀体/EN1.4404 接头 卡箍端入口 卡箍端出口 3" 面对面和 0.75" 排气阀, 带卡箍端出口 20 微英寸 Ra 表面抛光 经过电抛光和钝化处理, 包括阀体/执行器卡箍
IC10-112-1	无堰式阀 1" 截止阀和排气阀 EN 1.4435 阀体/EN1.4404 接头 卡箍端入口 卡箍端出口 4.5" 面对面和 1" 排气阀, 带卡箍端出口 20 微英寸 Ra 表面抛光 经过电抛光和钝化处理, 包括阀体/执行器卡箍
IC15-112-1	无堰式阀 1.5" 截止阀和排气阀 EN 1.4435 阀体/EN1.4404 接头 卡箍端入口 卡箍端出口 5.5" 面对面和 1.5" 排气阀, 带卡箍端出口 20 微英寸 Ra 表面抛光 经过电抛光和钝化处理, 包括阀体/执行器卡箍

免责声明: 我们认为本文所含信息正确无误, 但如有任何错误, ASEPCO 概不负责, 并保留对规格数据作出改动的权利, 恕不另行通知。用户有责任自行确保产品适合其相关应用。Radial diaphragm 是 ASEPCO Corporation 的商标。Tri-Clamp 是 Alfa Laval Corporate AB 的注册商标。Watson-Marlow Fluid Technology Solutions 是 Spirax-Sarco Engineering plc 公司的子公司。

wmfts.com/global



01 August 2024