

Стерилни клапани за ДОСТЪП

Стерилни клапани за достъп

Характеристики и предимства

- Патентована радиална мембрана, отстранява шлаковите включения за лесно почистване
- Конфигуриран да пасва на връзките от затягания край или заварения край, или на вторичен клапан
- Пълна изолация на течността
- Охарактеризира се с 180 градуса ъгъл на монтиране с пълна възможност за източване в множество ориентации
- Прост монтажен възел с тройна скоба прави поддръжката с 80 % по-бърза
- Не е необходимо повторно регулиране или повторно затягане
- Вградени ограничители на хода



Стерилни клапани за достъп производителност

| Дебити на стерилния клапан за достъп | | |
|--------------------------------------|--------------------------------------|---------------------|
| Размер (инчове) | Cv при 0,07 бара (1 фунт на кв. инч) | |
| | литра в минута | галони САЩ в минута |
| 0,50 компактен | 17,8 | 4,70 |
| 0,75 | 36 | 9,51 |
| 1,00 | 70 | 18,49 |
| 1,50 | 104 | 27,47 |

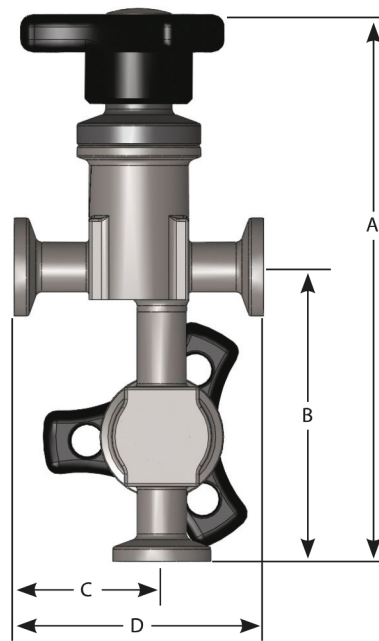
Технически спецификации

| Стерилни клапани за достъп | |
|---------------------------------|---|
| Тип монтаж | Подравнен, Скоба |
| Дебит | 17.8 - 104 л/мин. |
| Дебит | 4.7 - 27.5 галони САЩ в минута |
| Размери за монтаж | 0,5 in, 0,75 in, 1,0 in, 1,5 in |
| Входни/изходни връзки | Край на тръбата, Хигиенна скоба |
| Макс. работно налягане | 10 бар |
| Макс. работно налягане | 150 psi |
| Работен температурен диапазон | -35 °C до 200 °C |
| Работен температурен диапазон | -30 °F до 400 °F |
| Съвместими задвижващи механизми | Неуспешно затваряне, Неуспешно отваряне, Пневматичен, Ръчен |
| Съвместими мембрани | EPDM (етилен-пропилен-диенов мономер) |
| Опции за повърхностно покритие | Електрополиран, Макс. 10 микроинча Ra (0,25 микрона Ra), Макс. 15 микроинча Ra (0,375 микрона Ra), Макс. 20 микроинча Ra (0,5 микрона Ra) |
| Сертифициране | ISO9001 |
| Стандарти | ASME BPE, CE-PED |
| Тегло | 0.44 - 6.47 кг |
| Тегло | 0.96 - 14.24 фунтове |

Конструктивни материали

| | Стерилни клапани за достъп |
|----------|---|
| Материал | Hastelloy, Неръждаема стомана 316L, Неръждаема стомана AL-6XN |

Стерилни клапани за достъп размери



Combination Sterile access valve

| Размери на стерилен клапан за достъп с порт | | | | | | | | | | |
|---|---------------------------------|------|---------------------------------------|-------|------|------|------|------|-------|------|
| Размер (инчове) | A - с ръчен задвижващ механизъм | | A - с пневматичен задвижващ механизъм | | B | | C | | D | |
| | mm | in | mm | in | mm | in | mm | in | mm | in |
| 0,50 компактен | 104,1 | 4,10 | 160,5 | 6,32 | 40,1 | 1,58 | 37,6 | 1,48 | 63,5 | 2,50 |
| 0,75 | 111,3 | 4,38 | 219,2 | 8,63 | 47,2 | 1,86 | 49,0 | 1,93 | 76,2 | 3,00 |
| 1,00 | 153,2 | 6,03 | 282,2 | 11,11 | 50,3 | 1,98 | 75,4 | 2,97 | 114,3 | 4,50 |
| 1,50 | 160,8 | 6,33 | 384,8 | 15,15 | 56,9 | 2,24 | 98,6 | 3,88 | 139,7 | 5,50 |

| Размери на комбиниран стерилен клапан за достъп | | | | | | | | | | |
|---|---------------------------------|-------|---------------------------------------|-------|-------|------|------|------|-------|------|
| Размер (инчове) | A - с ръчен задвижващ механизъм | | A - с пневматичен задвижващ механизъм | | B | | C | | D | |
| | mm | in | mm | in | mm | in | mm | in | mm | in |
| 0,50 компактен | 139,2 | 5,48 | 195,6 | 7,70 | 74,9 | 2,95 | 37,6 | 1,48 | 63,5 | 2,50 |
| 0,75 | 157,5 | 6,20 | 265,4 | 10,45 | 94,7 | 3,73 | 49,0 | 1,93 | 76,2 | 3,00 |
| 1,00 | 239,0 | 9,41 | 368,0 | 14,49 | 136,1 | 5,36 | 75,4 | 2,97 | 114,3 | 4,50 |
| 1,50 | 272,0 | 10,71 | 495,8 | 19,52 | 168,1 | 6,62 | 98,6 | 3,88 | 139,7 | 5,50 |

Тегла

| Тегла на стерилен клапан за достъп с порт | | | | |
|---|-------------------|------|--|-------|
| Размер (инчове) | Корпус на клапана | | Общо тегло с ръчен задвижващ механизъм | |
| | кг | фунт | кг | фунт |
| 0,50 компактен | 0,44 | 0,96 | 0,69 | 1,51 |
| 0,75 | 0,86 | 1,89 | 1,70 | 3,74 |
| 1,00 | 1,79 | 3,94 | 3,13 | 6,89 |
| 1,50 | 3,25 | 7,15 | 6,68 | 14,70 |

| Тегла на комбиниран стерилен клапан за достъп | | | | |
|---|-------------------|-------|--|-------|
| Размер в инчове | Корпус на клапана | | Общо тегло с ръчен задвижващ механизъм | |
| | кг | фунт | кг | фунт |
| 0,50 компактен | 0,84 | 1,84 | 1,34 | 2,94 |
| 0,75 | 1,62 | 3,56 | 3,30 | 7,26 |
| 1,00 | 3,38 | 7,43 | 6,06 | 13,33 |
| 1,50 | 6,47 | 14,24 | 13,32 | 29,30 |

Продуктови кодове

| Стерилен клапан за достъп с порт | |
|--------------------------------------|---|
| Код на модела | Описание на частта |
| FC05-110-1 | Безпрагов клапан 0,5", компактен EN 1.4435 корпус/EN1.4404 фитинги, вход със затяган край, изход със затяган край, 2,5" лице в лице и 0,5" порт със затяган край, 1,58" от централната линия, 20 микро-инча Ra повърхностно покритие, електрополиран и пасивиран, включва скоба за корпуса/задвижващия механизъм |
| IC08-110-1 | Безпрагов клапан 0,75", EN 1.4435 корпус/EN1.4404 фитинги, вход със затяган край, изход със затяган край, 3" лице в лице и 0,75" порт със затяган край, 1,86" от централната линия, 20 микро-инча Ra повърхностно покритие, електрополиран и пасивиран, включва скоба за корпуса/задвижващия механизъм |
| IC10-110-1 | Безпрагов клапан 1", EN 1.4435 корпус/EN1.4404 фитинги, вход със затяган край, изход със затяган край, 4,5" лице в лице и 1" порт със затяган край, 2" от централната линия, 20 микро-инча Ra повърхностно покритие, електрополиран и пасивиран, включва скоба за корпуса/задвижващия механизъм |
| IC15-110-1 | Безпрагов клапан 1,5", EN 1.4435 корпус/EN1.4404 фитинги, вход със затяган край, изход със затяган край, 5,5" лице в лице и 1,5" порт със затяган край, 1,82" от централната линия, 20 микро-инча Ra повърхностно покритие, електрополиран и пасивиран, включва скоба за корпуса/задвижващия механизъм |
| Комбиниран стерилен клапан за достъп | |
| Код на модела | Описание на частта |
| FC05-112-1 | Безпрагов клапан 0,5", компактен блок и обезвъздушаване, EN 1.4435 корпус/EN1.4404 фитинги, вход със затяган край, изход със затяган край, 2,5" лице в лице и 0,5" изпускателен клапан със затяган край, 20 микро-инча Ra повърхностно покритие, електрополиран и пасивиран, включва скоба за корпуса/задвижващия механизъм |
| IC08-112-1 | Безпрагов клапан 0,75", блок и обезвъздушаване, EN 1.4435 корпус/EN1.4404 фитинги, вход със затяган край, изход със затяган край, 3" лице в лице и 0,75" изпускателен клапан със затяган край, 20 микро-инча Ra повърхностно покритие, електрополиран и пасивиран, включва скоба за корпуса/задвижващия механизъм |
| IC10-112-1 | Безпрагов клапан 1", блок и обезвъздушаване, EN 1.4435 корпус/EN1.4404 фитинги, вход със затяган край, изход със затяган край, 4,5" лице в лице и 1" изпускателен клапан със затяган край, 20 микро-инча Ra повърхностно покритие, електрополиран и пасивиран, включва скоба за корпуса/задвижващия механизъм |
| IC15-112-1 | Безпрагов клапан 1,5", блок и обезвъздушаване, EN 1.4435 корпус/EN1.4404 фитинги, вход със затяган край, изход със затяган край, 5,5" лице в лице и 1,5" изпускателен клапан със затяган край, 20 микро-инча Ra повърхностно покритие, електрополиран и пасивиран, включва скоба за корпуса/задвижващия механизъм |

Отказ от отговорност: Информацията, съдържаща се в този документ, се смята за вярна, но ASEPCO не поема отговорност за грешки, които тя съдържа, и си запазва правото да променя спецификациите без предупреждение. На отговорността на потребителя е да гарантира пригодността на продукта за употреба в рамките на неговото приложение. Радиалната диафрагма е търговска марка на ASEPCO Corporation. Tri-Clamp е регистрирана търговска марка на Alfa Laval Corporate AB. Член на Watson-Marlow Fluid Technology Solutions, компания на Spirax-Sarco Engineering plc.

wmfts.com/global



01 August 2024