

Sterila åtkomstventiler



Sterila åtkomstventiler

Egenskaper och fördelar

- Patenterat radiellt membran som eliminerar infångning för enkel rengöring
- Konfigurerad för att passa med klämslutning eller svetsanslutning eller en sekundärventil
- Komplet vättskeisolering
- Har en bred installationsvinkel på 180° med full dräneringsförmåga i flera riktningar
- Enkel Tri-Clamp-enhet gör underhållet 80 % snabbare
- Inget behov av efterjustering eller efterdragning
- Inbyggda förflyttningsstopp



Prestanda för Sterila åtkomstventiler

Flöden för sterila åtkomstventiler		
Storlek (tum)	CV vid 0,07 bar (1 psi)	
	LPM	US gpm
0,50 Compact	17,8	4,70
0,75	36	9,51
1,00	70	18,49
1,50	104	27,47

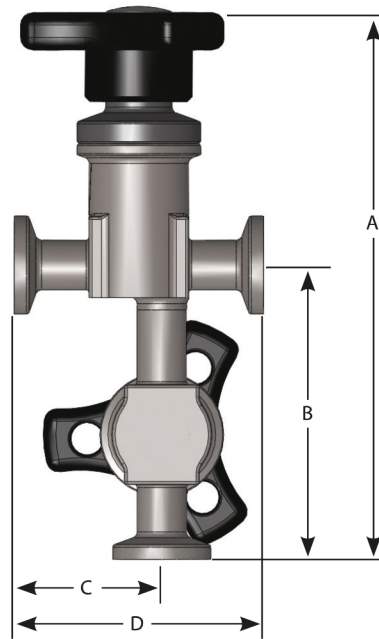
Tekniska specifikationer

	Sterila åtkomstventiler
Monteringstyp	Inline, Klämma
Flödes hastighet	17.8 - 104 L/m
Flödes hastighet	4.7 - 27.5 US gpm
Monteringsstorlekar	0,5 tum, 0,75 tum, 1,0 tum, 1,5 tum
Inlopps-/utloppsanslutningar	Hygienklämma, Slangände
Max. driftryck	10 bar
Max. driftryck	150 psi
Drifttemperaturområde	-35 °C till 200 °C
Drifttemperaturområde	-30 °F till 400 °F
Kompatibla manöverdon	Bruksanvisning, Det gick inte att öppna, Pneumatisk, Stängt vid fel
Kompatibla membran	EPDM
Ytfinishalternativ	Elektropolerad, Max 10 mikrotum Ra (0,25 µm Ra), Max 15 mikrotum Ra (0,375 µm Ra), Max 20 mikrotum Ra (0,5 µm Ra)
Certifiering	ISO 9001
Standarder	ASME BPE, CE-PED
Vikt	0.44 - 6.47 kg
Vikt	0.96 - 14.24 lbs

Materialspecifikation

	Sterila åtkomstventiler
Material	Hastelloy, Rostfritt stål 316L, Rostfritt stål AL-6XN

Mått för Sterila åtkomstventiler



Combination Sterile access valve

Dimensioner anslutningsbara sterila åtkomstventiler											
Storlek (tum)	A - med manuellt manöverdon		A - med pneumatiskt manöverdon		B		C		D		
	mm	tum	mm	tum	mm	tum	mm	tum	mm	tum	
0,50 Compact	104,1	4,10	160,5	6,32	40,1	1,58	37,6	1,48	63,5	2,50	
0,75	111,3	4,38	219,2	8,63	47,2	1,86	49,0	1,93	76,2	3,00	
1,00	153,2	6,03	282,2	11,11	50,3	1,98	75,4	2,97	114,3	4,50	
1,50	160,8	6,33	384,8	15,15	56,9	2,24	98,6	3,88	139,7	5,50	

Kombination dimensioner steril åtkomstventil											
Storlek (tum)	A - med manuellt manöverdon		A - med pneumatiskt manöverdon		B		C		D		
	mm	tum	mm	tum	mm	tum	mm	tum	mm	tum	
0,50 Compact	139,2	5,48	195,6	7,70	74,9	2,95	37,6	1,48	63,5	2,50	
0,75	157,5	6,20	265,4	10,45	94,7	3,73	49,0	1,93	76,2	3,00	
1,00	239,0	9,41	368,0	14,49	136,1	5,36	75,4	2,97	114,3	4,50	
1,50	272,0	10,71	495,8	19,52	168,1	6,62	98,6	3,88	139,7	5,50	

Vikt

Vikter anslutningsbara sterila åtkomstventiler				
Storlek (tum)	Ventilhus		Total vikt med manuellt manöverdon	
	kg	lb	kg	lb
0,50 Compact	0,44	0,96	0,69	1,51
0,75	0,86	1,89	1,70	3,74
1,00	1,79	3,94	3,13	6,89
1,50	3,25	7,15	6,68	14,70

Kombination vikter steril åtkomstventil				
Storlek tum	Ventilhus		Total vikt med manuellt manöverdon	
	kg	lb	kg	lb
0,50 Compact	0,84	1,84	1,34	2,94
0,75	1,62	3,56	3,30	7,26
1,00	3,38	7,43	6,06	13,33
1,50	6,47	14,24	13,32	29,30

Produktkoder

Portad steril åtkomstventil	
Modellkod	Artikelbeskrivning
FC05-110-1	Weirless-ventil 0,5" kompakt EN 1.4435 kropp/EN1.4404 kopplingar klämändeinlopp, klämändeutlopp 2,5" yta-mot-yta och 0,5" klämändeport 1,58" från mittlinjen 20 mikrotums Ra-ytfinish, elektroplerad och passiverad, inkluderar kropp/ställdonsklämma
IC08-110-1	Weirless-ventil 0,75" EN 1.4435 kropp/EN1.4404 kopplingar klämändeinlopp, klämändeutlopp 3" yta-mot-yta och 0,75" klämändeport 1,86" från mittlinjen 20 mikrotums Ra-ytfinish, elektroplerad och passiverad, inkluderar kropp/ställdonsklämma
IC10-110-1	Weirless-ventil 1" EN 1.4435 kropp/EN1.4404 kopplingar klämändeinlopp, klämändeutlopp 4,5" yta-mot-yta och 1" klämändeport 2" från mittlinjen 20 mikrotums Ra-ytfinish, elektroplerad och passiverad, inkluderar kropp/ställdonsklämma
IC15-110-1	Weirless-ventil 1,5" EN 1.4435 kropp/EN1.4404 kopplingar klämändeinlopp, klämändeutlopp 5,5" yta-mot-yta och 1,5" klämändeport 1,82" från mittlinjen 20 mikrotums Ra-ytfinish, elektroplerad och passiverad, inkluderar kropp/ställdonsklämma
Kombination steril åtkomstventil	
Modellkod	Artikelbeskrivning
FC05-112-1	Weirless-ventil 0,5", kompakt block och luftning EN 1.4435 kropp/EN1.4404 kopplingar klämändeinlopp, klämändeutlopp, 2,5" yta-mot-yta och 0,5" luftningsventil med klämändeutlopp, 20 mikrotums Ra-ytfinish, elektroplerad och passiverad, inkluderar kropp/ställdonsklämma
IC08-112-1	Weirless-ventil 0,75", block och luftning EN 1.4435 kropp/EN1.4404 kopplingar klämändeinlopp, klämändeutlopp, 3" yta-mot-yta och 0,75" luftningsventil med klämändeutlopp, 20 mikrotums Ra-ytfinish, elektroplerad och passiverad, inkluderar kropp/ställdonsklämma
IC10-112-1	Weirless-ventil 1", block och luftning EN 1.4435 kropp/EN1.4404 kopplingar klämändeinlopp, klämändeutlopp, 4,5" yta-mot-yta och 1" luftningsventil med klämändeutlopp, 20 mikrotums Ra-ytfinish, elektroplerad och passiverad, inkluderar kropp/ställdonsklämma
IC15-112-1	Weirless-ventil 1,5", block och luftning EN 1.4435 kropp/EN1.4404 kopplingar klämändeinlopp, klämändeutlopp, 5,5" yta-mot-yta och 1,5" luftningsventil med klämändeutlopp, 20 mikrotums Ra-ytfinish, elektroplerad och passiverad, inkluderar kropp/ställdonsklämma

Friskrivning: Informationen i det här dokumentet anses vara korrekt, men ASEPCO tar inte på sig något ansvar för eventuella fel häri och förbehåller sig rätten att ändra specifikationer utan att detta meddelas i förväg. Det är användarens ansvar att säkerställa produktens lämplighet för användarens tillämpning. Radial Diaphragm är ett varumärke som tillhör ASEPCO Corporation. Tri-Clamp är ett registrerat varumärke som tillhör Alfa Laval Corporate AB. Ingår i Watson-Marlow Fluid Technology Solutions, ett Spirax-Sarco Engineering plc-företag.

wmfts.com/global



01 August 2024