

Válvulas de acesso estéril



Válvulas de acesso estéril

Recursos e benefícios

- O diafragma radial patenteado elimina zonas mortas e facilita a limpeza
- Configurado para se adequar a conexões de extremidade por abraçadeira ou solda, ou a uma válvula secundária
- Isolamento completo do fluido
- Apresenta ângulo de instalação de 180 graus com drenagem total em várias orientações
- O conjunto simples Tri-Clamp torna a manutenção 80% mais rápida
- Não requer ajustes ou reapertos
- Limitadores de curso integrados



Desempenho Válvulas de acesso estéril

Vazões da válvula de acesso estéril		
Tamanho (polegadas)	Cv a 0,07 bar (1 psi)	
	LPM	US gal/min
0,50 Compact	17,8	4,70
0,75	36	9,51
1,00	70	18,49
1,50	104	27,47

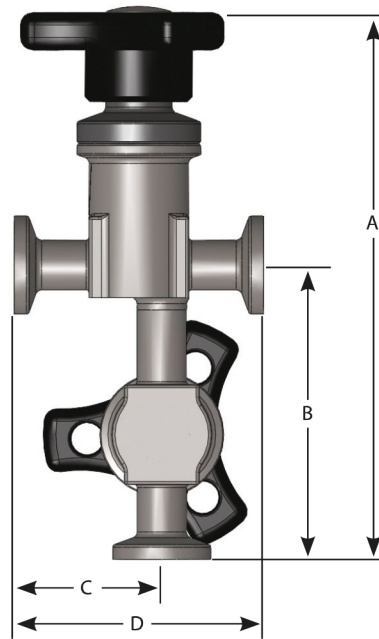
Especificações técnicas

	Válvulas de acesso estéril
Tipo de montagem	De linha, Prendedor
Vazão	17.8 - 104 l/m
Vazão	4.7 - 27.5 US gal/min
Tamanhos de montagem	0,5 in, 0,75 in, 1,0 in, 1,5 in
Conexões de entrada/saída	Abraçadeira higiênica, Extremidade da mangueira
Pressão de operação máxima	10 bar
Pressão de operação máxima	150 psi
Faixa de temperatura de funcionamento	-35 °C a 200 °C
Faixa de temperatura de funcionamento	-30 °F a 400 °F
Atuadores compatíveis	Falha ao abrir, Falha ao fechar, Manual, Pneumáticos
Diafragmas compatíveis	EPDM
Opções de acabamento de superfície	Eletropolido, Ra máx. de 10 micropolegadas (Ra 0,25 µm), Ra máx. de 15 micropolegadas (Ra 0,375 µm), Ra máx. de 20 micropolegadas (Ra 0,5 µm)
Certificação	ISO 9001
Normas	ASME BPE, CE-PED
Peso	0.44 - 6.47 kg
Peso	0.96 - 14.24 lb

Materiais de construção

	Válvulas de acesso estéril
Material	Aço inoxidável 316L, Aço inoxidável AL-6XN, Hastelloy

Dimensões Válvulas de acesso estéril



Combination Sterile access valve

Dimensões da válvula de acesso estéril com porta										
Tamanho (polegadas)	A - com atuador manual		A - com atuador pneumático		B		C		D	
	mm	pol	mm	pol	mm	pol	mm	pol	mm	pol
0,50 Compact	104,1	4,10	160,5	6,32	40,1	1,58	37,6	1,48	63,5	2,50
0,75	111,3	4,38	219,2	8,63	47,2	1,86	49,0	1,93	76,2	3,00
1,00	153,2	6,03	282,2	11,11	50,3	1,98	75,4	2,97	114,3	4,50
1,50	160,8	6,33	384,8	15,15	56,9	2,24	98,6	3,88	139,7	5,50

Dimensões da válvula de acesso estéril combinada										
Tamanho (polegadas)	A - com atuador manual		A - com atuador pneumático		B		C		D	
	mm	pol	mm	pol	mm	pol	mm	pol	mm	pol
0,50 Compact	139,2	5,48	195,6	7,70	74,9	2,95	37,6	1,48	63,5	2,50
0,75	157,5	6,20	265,4	10,45	94,7	3,73	49,0	1,93	76,2	3,00
1,00	239,0	9,41	368,0	14,49	136,1	5,36	75,4	2,97	114,3	4,50
1,50	272,0	10,71	495,8	19,52	168,1	6,62	98,6	3,88	139,7	5,50

Pesos

Pesos das válvulas de acesso estéril com porta				
Tamanho (polegadas)	Corpo da válvula		Peso total com atuador manual	
	kg	lb	kg	lb
0,50 Compact	0,44	0,96	0,69	1,51
0,75	0,86	1,89	1,70	3,74
1,00	1,79	3,94	3,13	6,89
1,50	3,25	7,15	6,68	14,70

Pesos das válvulas de acesso estéril combinadas				
Tamanho em polegadas	Corpo da válvula		Peso total com atuador manual	
	kg	lb	kg	lb
0,50 Compact	0,84	1,84	1,34	2,94
0,75	1,62	3,56	3,30	7,26
1,00	3,38	7,43	6,06	13,33
1,50	6,47	14,24	13,32	29,30

Códigos de produto

Válvula de acesso estéril com porta	
Código do modelo	Descrição do Material
FC05-110-1	Válvula de passagem livre de 0,5" compacta EN 1.4435 corpo/EN1.4404 conexões de entrada e saída com abraçadeira e face a face de 2,5" e porta com abraçadeira de 0,5", 1,58" da linha central e acabamento de superfície de 20 micropolegadas, eletropolida e passivada, inclui abraçadeira do corpo/atuador
IC08-110-1	Válvula de passagem livre de 0,75" EN 1.4435 corpo/EN1.4404 conexões de entrada e saída com abraçadeira, face-a-face de 3" e porta com abraçadeira de 0,75", 1,86" da linha central e acabamento de superfície Ra de 20 micropolegadas, eletropolida e passivada, inclui abraçadeira do corpo/atuador
IC10-110-1	Válvula de passagem livre de 1" EN 1.4435 corpo/EN1.4404 conexões de entrada e saída com abraçadeira, face-a-face de 4,5" e porta com abraçadeira de 1", 2" da linha central e acabamento de superfície Ra de 20 micropolegadas, eletropolida e passivada, inclui abraçadeira do corpo/atuador
IC15-110-1	Válvula de passagem livre de 1,5" EN 1.4435 corpo/EN1.4404 conexões de entrada e saída com abraçadeira, face-a-face de 5,5" e porta com abraçadeira de 1,5", 1,82" da linha central e acabamento de superfície Ra de 20 micropolegadas, eletropolida e passivada, inclui abraçadeira do corpo/atuador
Combinação de válvula de acesso estéril	
Código do modelo	Descrição do Material
FC05-112-1	Válvula de passagem livre de 0,5" compacta bloqueio e drenagem EN 1.4435 corpo/EN1.4404 conexões de entrada e saída com abraçadeiras, face a face de 2,5" e válvula de drenagem de 0,5" com saída de abraçadeira, acabamento de superfície Ra de 20 micropolegadas, eletropolida e passivada, inclui abraçadeira do corpo/atuador
IC08-112-1	Válvula de passagem livre de 0,75" bloqueio e drenagem EN 1.4435 corpo/EN1.4404 conexões de entrada e saída com abraçadeiras, face a face de 3" e válvula de drenagem de 0,75" com saída de abraçadeira, acabamento de superfície Ra de 20 micropolegadas, eletropolida e passivada, inclui abraçadeira do corpo/atuador
IC10-112-1	Válvula de passagem livre de 1" bloqueio e drenagem EN 1.4435 corpo/EN1.4404 conexões de entrada e saída com abraçadeiras, face a face de 4,5" e válvula de drenagem de 1" com saída de abraçadeira, acabamento de superfície Ra de 20 micropolegadas, eletropolida e passivada, inclui abraçadeira do corpo/atuador
IC15-112-1	Válvula de passagem livre de 1,5" bloqueio e drenagem EN 1.4435 corpo/EN1.4404 conexões de entrada e saída com abraçadeiras, face a face de 5,5" e válvula de drenagem de 1,5" com saída de abraçadeira, acabamento de superfície Ra de 20 micropolegadas, eletropolida e passivada, inclui abraçadeira do corpo/atuador

Isenção de responsabilidade: As informações neste documento são tidas como corretas, porém a Asepco não se responsabiliza por nenhum erro que possa conter e se reserva o direito de alterar estas especificações sem aviso prévio. É responsabilidade do usuário garantir que o produto seja o adequado para a sua aplicação. Diafragma Radial é marca comercial da ASEPCO Corporation. Tri-Clamp é marca registrada da Alfa Laval Corporate AB. Integrante da Watson-Marlow Fluid Technology Solutions, uma empresa Spirax-Sarco Engineering plc.

wmfts.com/global



01 August 2024