

Sterile tilgangsventiler

Sterile tilgangsventiler

Funksjoner og fordeler

- Patentert radialmembran, fjerner avleiringer og forenkler rengjøringen
- Konfigurert for å passe til klemmeende eller sveisekoblinger, eller en sekundærventil
- Fullstendig væskeisolering
- Har 180 graders innstillingsvinkel med full drenerbarhet i flere retninger
- Enkel Tri-Clamp-enhet gjør vedlikehold 80 % raskere
- Ingen etterjustering eller etterstramming
- Integreerte kjøretopp



Sterile tilgangsventiler ytelse

Den sterile tilgangsventilens gjennomløpshastighet		
Størrelse (tommer)	CV ved 0,07 bar (1 psi)	
	LPM	USGPM
0,50 kompakt	17,8	4,70
0,75	36	9,51
1,00	70	18,49
1,50	104	27,47

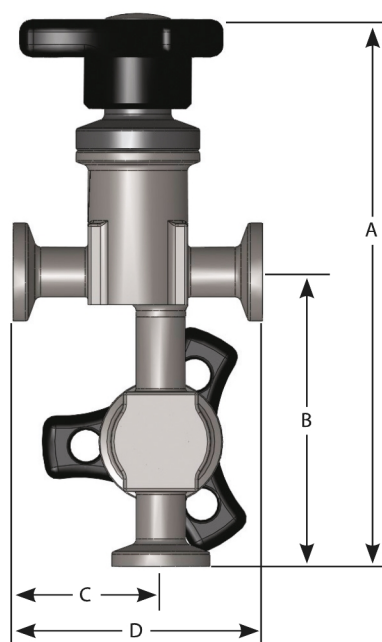
Tekniske spesifikasjoner

	Sterile tilgangsventiler
Monteringstype	Klemme, Linje
Gjennomløpshastighet	17.8 - 104 l/m
Gjennomløpshastighet	4.7 - 27.5 USGPM
Monteringsstørrelser	0,5 tommer, 0,75 tommer, 1,0 tommer, 1,5 tommer
Inntaks-/uttaksforbindelser	Hygienisk klemme, Rørende
Maks. driftstrykk	10 bar
Maks. driftstrykk	150 psi
Driftstemperaturområde	-35 °C til 200 °C
Driftstemperaturområde	-30 °F til 400 °F
Kompatible aktuatorer	Åpen ved feil, Manuell, Pneumatisk, Stenging slo feil
Kompatible membraner	EPDM
Alternativer for overflatebehandling	Elektropolert, Maks. 10 mikrotommer Ra (0,25 µm Ra), Maks. 15 mikrotommer Ra (0,375 µm Ra), Maks. 20 mikrotommer Ra (0,5 µm Ra)
Sertifisering	ISO 9001
Standarder	ASME BPE, CE-PED
Vekt	0.44 - 6.47 kg
Vekt	0.96 - 14.24 lbs

Konstruksjonsmaterialer

	Sterile tilgangsventiler
Materiale	Hastelloy, Rustfritt stål 316L, Rustfritt stål AL-6XN

Sterile tilgangsventiler dimensjoner



Combination Sterile access valve

Dimensjoner på sterile tilgangsventiler med port										
Størrelse (tommer)	A - med manuell aktuator		A - med pneumatisk aktuator		B		C		D	
	mm	tommer	mm	tommer	mm	tommer	mm	tommer	mm	tommer
0,50 kompakt	104,1	4,10	160,5	6,32	40,1	1,58	37,6	1,48	63,5	2,50
0,75	111,3	4,38	219,2	8,63	47,2	1,86	49,0	1,93	76,2	3,00
1,00	153,2	6,03	282,2	11,11	50,3	1,98	75,4	2,97	114,3	4,50
1,50	160,8	6,33	384,8	15,15	56,9	2,24	98,6	3,88	139,7	5,50

Dimensjoner på kombinasjon av sterile ventildimensjoner										
Størrelse (tommer)	A - med manuell aktuator		A - med pneumatisk aktuator		B		C		D	
	mm	tommer	mm	tommer	mm	tommer	mm	tommer	mm	tommer
0,50 kompakt	139,2	5,48	195,6	7,70	74,9	2,95	37,6	1,48	63,5	2,50
0,75	157,5	6,20	265,4	10,45	94,7	3,73	49,0	1,93	76,2	3,00
1,00	239,0	9,41	368,0	14,49	136,1	5,36	75,4	2,97	114,3	4,50
1,50	272,0	10,71	495,8	19,52	168,1	6,62	98,6	3,88	139,7	5,50

Vekt

Vekt på sterile tilgangsventiler med port				
Størrelse (tommer)	Ventilhus		Total vekt med manuell aktuator	
	kg	lb	kg	lb
0,50 kompakt	0,44	0,96	0,69	1,51
0,75	0,86	1,89	1,70	3,74
1,00	1,79	3,94	3,13	6,89
1,50	3,25	7,15	6,68	14,70

Vekt på kombinasjon av sterile tilgangsventiler				
Størrelse tommer	Ventilhus		Total vekt med manuell aktuator	
	kg	lb	kg	lb
0,50 kompakt	0,84	1,84	1,34	2,94
0,75	1,62	3,56	3,30	7,26
1,00	3,38	7,43	6,06	13,33
1,50	6,47	14,24	13,32	29,30

Produktkoder

Steril tilgangsventil med port	
Modellkode	Delebeskrivelse
FC05-110-1	Weirless-ventil 0,5-tommer, kompakt EN 1.4435 hus/EN1.4404 fittinger klemmeendeinnløp, klemmeendeutløp, 2,5-tommers front-til-front og 0,5-tommers klemmeendeport 1,58-tommers fra midtlinjen, 20 mikrotommers Ra overflatefinish, elektroplert og passivert inkluderer hus/aktuatorklemme
IC08-110-1	Weirless-ventil 0,75-tommers, EN 1.4435 hus/EN1.4404 fittinger klemmeendeinnløp, klemmeendeutløp, 3-tommers front-til-front og 0,75-tommers klemmeendeport 1,86-tommers fra midtlinjen, 20 mikrotommers Ra overflatefinish, elektroplert og passivert inkluderer hus/aktuatorklemme
IC10-110-1	Weirless-ventil 1-tommers, EN 1.4435 hus/EN1.4404 fittinger klemmeendeinnløp, klemmeendeutløp, 4,5-tommers front-til-front og 1-tommers klemmeendeport 2-tommers fra midtlinjen, 20 mikrotommers Ra overflatefinish, elektroplert og passivert inkluderer hus/aktuatorklemme
IC15-110-1	Weirless-ventil 1,5-tommers, EN 1.4435 hus/EN1.4404 fittinger klemmeendeinnløp, klemmeendeutløp, 5,5-tommers front-til-front og 1,5-tommers klemmeendeport 1,82-tommers fra midtlinjen, 20 mikrotommers Ra overflatefinish, elektroplert og passivert inkluderer hus/aktuatorklemme
Kombinasjon steril tilgangsventil	
Modellkode	Delebeskrivelse
FC05-112-1	Weirless-ventil 0,5 tommer, kompakt steng-og-luft EN 1.4435/EN1.4404 fittinger, klemmeendeinntak, klemmeendeutløp, 2,5-tommers front-til-front og 0,5-tommers lufteventil med klemmeendeutløp, 20 mikrotommers Ra overflatefinish, elektroplert og passivert, inkluderer hus/aktuatorklemme
IC08-112-1	Weirless-ventil 0,75 tommer, steng-og-luft EN 1.4435/EN1.4404 fittinger, klemmeendeinntak, klemmeendeutløp, 3-tommers front-til-front og 0,75-tommers lufteventil med klemmeendeutløp, 20 mikrotommers Ra overflatefinish, elektroplert og passivert, inkluderer hus/aktuatorklemme
IC10-112-1	Weirless-ventil 1 tommer, steng-og-luft EN 1.4435/EN1.4404 fittinger, klemmeendeinntak, klemmeendeutløp, 4,5-tommers front-til-front og 1-tommers lufteventil med klemmeendeutløp, 20 mikrotommers Ra overflatefinish, elektroplert og passivert, inkluderer hus/aktuatorklemme
IC15-112-1	Weirless-ventil 1,5 tommer, steng-og-luft EN 1,4435/EN1.4404 fittinger, klemmeendeinntak, klemmeendeutløp, 5,5-tommers front-til-front og 1,5-tommers lufteventil med klemmeendeutløp, 20 mikrotommers Ra overflatefinish, elektroplert og passivert, inkluderer hus/aktuatorklemme

Ansvarsfraskrivelse: Informasjonen i dette dokumentet antas å være korrekt, men ASEPCO påtar seg intet ansvar for eventuelle feil den inneholder og forbeholder seg retten til å endre spesifikasjoner uten varsel. Det er brukernes ansvar å sikre at produktet er egnet for bruk i applikasjonen. Radial diaphragm er et varemerke for ASEPCO Corporation. Tri-Clamp er et registrert varemerke for Alfa Laval Corporate AB. Et medlem av Watson-Marlow Fluid Technology Solutions, et Spirax-Sarco Engineering plc-selskap.

wmfts.com/global



01 August 2024