

Steriele toegangskleppen

Steriele toegangskleppen

Kenmerken en voordelen

- Elimineert de dode poten die voorkomen bij stoom- of reinigingsvloeistofpoorten van een gesloten klep
- Geconfigureerd voor aansluiting aan klemuiteinde of lasuiteinde, of voor een secundaire klep
- Volledige vloeistofisolatie
- Voorzien van een installatiehoek van 180 graden met volledige draineerbaarheid in meerdere richtingen
- Eenvoudige Tri-Clamp-montage maakt onderhoud 80% sneller
- Geen bijstelling of opnieuw vastdraaien
- Geïntegreerde slagstops



Steriele toegangskleppen prestaties

Opbrengsten steriele toegangsklep		
Formaat (inch)	Cv bij 0,07 bar (1 psi)	
	LPM	USGPM
0,50 Compact	17,8	4,70
0,75	36	9,51
1,00	70	18,49
1,50	104	27,47

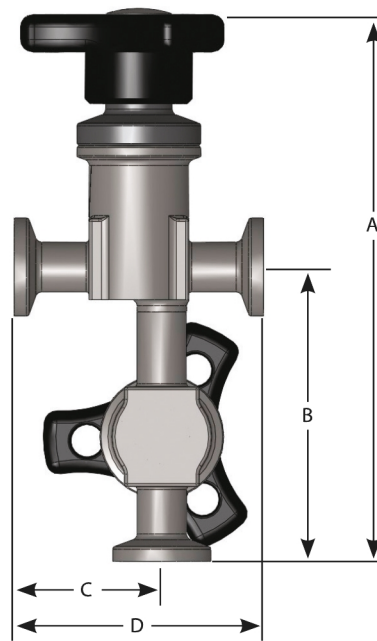
Technische specificaties

	Steriele toegangskleppen
Montagetype	In-line, Klem
Opbrengst	17.8 - 104 l/m
Opbrengst	4.7 - 27.5 USGPM
Montagematen	0,5 inch, 0,75 inch, 1,0 inch, 1,5 inch
Ingaande/uitgaande aansluitingen	Hygiënische klem, Slanguiteinde
Maximale werkdruk	10 bar
Maximale werkdruk	150 psi
Bedrijfstemperatuurbereik	-35 °C tot 200 °C
Bedrijfstemperatuurbereik	-30 °F tot 400 °F
Compatibele actuators	Handmatig, Mislukt gesloten, Openen mislukt, Pneumatisch
Compatibele membranen	EPDM
Opties voor oppervlakteafwerking	Elektrolytisch gepolijst, Max. 10 micro-inch Ra (0,25 µm Ra), Max. 15 micro-inch Ra (0,375 µm Ra), Max. 20 micro-inch Ra (0,5 µm Ra)
Certificering	ISO9001
Standaarden	ASME BPE, CE-PED
Gewicht	0.44 - 6.47 kg
Gewicht	0.96 - 14.24 lbs

Constructie materialen

Steriele toegangskleppen	
Materiaal	Hastelloy, Roestvrij staal 316L, Roestvrij staal AL-6XN

Steriele toegangskleppen Afmetingen



Combination Sterile access valve

Afmetingen steriele toegangsklep met poorten										
Formaat (inch)	A - met handmatige actuator		A - met pneumatische actuator		B		C		D	
	mm	in	mm	in	mm	in	mm	in	mm	in
0,50 Compact	104,1	4,10	160,5	6,32	40,1	1,58	37,6	1,48	63,5	2,50
0,75	111,3	4,38	219,2	8,63	47,2	1,86	49,0	1,93	76,2	3,00
1,00	153,2	6,03	282,2	11,11	50,3	1,98	75,4	2,97	114,3	4,50
1,50	160,8	6,33	384,8	15,15	56,9	2,24	98,6	3,88	139,7	5,50

Combinatie afmetingen steriele toegangsklep										
Formaat (inch)	A - met handmatige actuator		A - met pneumatische actuator		B		C		D	
	mm	in	mm	in	mm	in	mm	in	mm	in
0,50 Compact	139,2	5,48	195,6	7,70	74,9	2,95	37,6	1,48	63,5	2,50
0,75	157,5	6,20	265,4	10,45	94,7	3,73	49,0	1,93	76,2	3,00
1,00	239,0	9,41	368,0	14,49	136,1	5,36	75,4	2,97	114,3	4,50
1,50	272,0	10,71	495,8	19,52	168,1	6,62	98,6	3,88	139,7	5,50

Gewicht

Gewichten steriele toegangsklep met poorten				
Formaat (inch)	Ventielhuis		Totaalgewicht met handmatige actuator	
	kg	lb	kg	lb
0,50 Compact	0,44	0,96	0,69	1,51
0,75	0,86	1,89	1,70	3,74
1,00	1,79	3,94	3,13	6,89
1,50	3,25	7,15	6,68	14,70

Combinatie gewichten steriele toegangskleppen				
Maat in inches	Ventielhuis		Totaalgewicht met handmatige actuator	
	kg	lb	kg	lb
0,50 Compact	0,84	1,84	1,34	2,94
0,75	1,62	3,56	3,30	7,26
1,00	3,38	7,43	6,06	13,33
1,50	6,47	14,24	13,32	29,30

Productcodes

Steriele toegangsklep met poorten	
Modelcode	Beschrijving onderdeel
FC05-110-1	Obstructieloze klep 0,5" compacte EN 1.4435 behuizing/EN1.4404 fittingen klem-uiteinde ingang klem-uiteinde uitgang 2,5" face-to-face & 0,5" klem-uiteinde poort 1,58" vanaf middellijn 20 micro-inch Ra oppervlak gepolijst en gepassiveerd omvat behuizing/actuorklem
IC08-110-1	Obstructieloze klep 0,75" en 1.4435 behuizing/EN1.4404 fittingen klem-uiteinde ingang klem-uiteinde uitgang 3" face-to-face & 0,75" klem-uiteinde poort 1,86" vanaf middellijn 20 micro-inch Ra oppervlak gepolijst en gepassiveerd omvat behuizing/actuorklem
IC10-110-1	Obstructieloze klep 1" EN 1.4435 behuizing/EN1.4404 fittingen klem-uiteinde ingang klem-uiteinde uitgang 4,5" face-to-face & 1" klem-uiteinde poort 2" vanaf middellijn 20 micro-inch Ra oppervlak gepolijst en gepassiveerd omvat behuizing/actuorklem
IC15-110-1	Obstructieloze klep 1,5" EN 1.4435 behuizing/EN1.4404 fittingen klem-uiteinde ingang klem-uiteinde uitgang 5,5" face-to-face & 1,5" klem-uiteinde poort 1,82" vanaf middellijn 20 micro-inch Ra oppervlak gepolijst en gepassiveerd omvat behuizing/actuorklem
Combinatie steriele toegangskleppen	
Modelcode	Beschrijving onderdeel
FC05-112-1	Obstructieloze klep 0,5" compacte block & bleed EN 1.4435 behuizing/EN1.4404 fittingen klem-uiteinde ingang en klem-uiteinde uitgang 2,5" face-to-face & 0,5" ontluchtingsklep klem-uiteinde uitgang 20-inch Ra oppervlaktaafwerking elektrolytisch gepolijst en gepassiveerd omvat behuizing/actuorklem
IC08-112-1	Obstructieloze klep 0,75" block & bleed EN 1.4435 behuizing/EN1.4404 fittingen klem-uiteinde ingang en klem-uiteinde uitgang 3" face-to-face & 0,75" ontluchtingsklep klem-uiteinde uitgang 20-inch Ra oppervlaktaafwerking elektrolytisch gepolijst en gepassiveerd omvat behuizing/actuorklem
IC10-112-1	Obstructieloze klep 1" block & bleed EN 1.4435 behuizing/EN1.4404 fittingen klem-uiteinde ingang en klem-uiteinde uitgang 4,5" face-to-face & 1" ontluchtingsklep klem-uiteinde uitgang 20-inch Ra oppervlaktaafwerking elektrolytisch gepolijst en gepassiveerd omvat behuizing/actuorklem
IC15-112-1	Obstructieloze klep 1,5" block & bleed EN 1.4435 behuizing/EN1.4404 fittingen klem-uiteinde ingang en klem-uiteinde uitgang 5,5" face-to-face & 1,5" ontluchtingsklep klem-uiteinde uitgang 20-inch Ra oppervlaktaafwerking elektrolytisch gepolijst en gepassiveerd omvat behuizing/actuorklem

Disclaimer: De informatie in dit document wordt geacht juist te zijn, maar ASEPCO accepteert echter geen aansprakelijkheid voor enige fouten in de informatie en behoudt zich het recht voor om zonder kennisgeving specificaties te wijzigen. Het is de verantwoordelijkheid van de gebruiker om te controleren of het product geschikt is voor de bedoelde toepassing. Radial diaphragm is een handelsmerk van ASEPCO Corporation. Tri-Clamp is een geregistreerd handelsmerk van Alfa Laval Corporate AB. Onderdeel van de Watson-Marlow Fluid Technology Solutions, een bedrijf van Spirax-Sarco Engineering plc.

wmfts.com/global



01 August 2024