

# 滅菌アクセスバルブ



滅菌アクセスバルブ

## 機能と利点

- 特許取得済みのラジアルダイヤフラムで、滞留をなくし簡単な洗浄を実現
- クランプまたは溶接端接続、あるいはセカンダリバルブに適合可能な構成
- 完全な流体分離
- 180度の設置角度により複数方向への完全な排出が可能
- シンプルな Tri-Clamp アセンブリにより、メンテナンス時間が 80% 短縮されています
- 再調整または再締め付け不要
- 一体式トラベルストップ



## 滅菌アクセスバルブ性能

無菌アクセスバルブの流量		
サイズ (インチ)	CV ( 0.07 bar ( 1 psi ) 時)	
	LPM	USGPM
0.50コンパクト	17.8	4.70
0.75	36	9.51
1.00	70	18.49
1.50	104	27.47

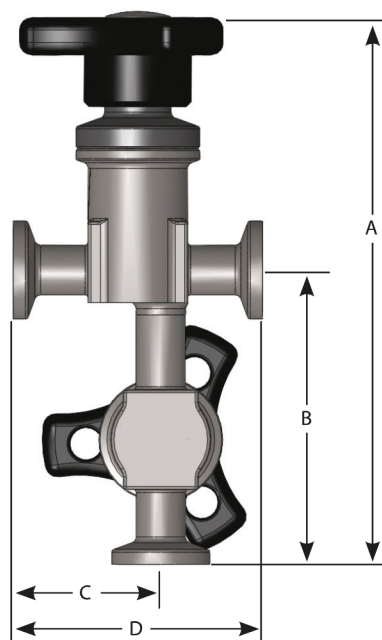
## 技術仕様

	滅菌アクセスバルブ
取り付けタイプ	インライン, クランプ
流量	17.8 - 104 L/m
流量	4.7 - 27.5 USGPM
取り付けサイズ	0.5 インチ, 0.75 インチ, 1.0 インチ, 1.5 インチ
インレット・アウトレット接続部	サニタリークランプ, チューブエンド
最大使用圧力	10 bar
最大使用圧力	150 psi
動作温度範囲	-35°C~200 °C
動作温度範囲	-30°F~400 °F
互換性のあるアクチュエータ	フェイルクローズ, フェールオープン, マニュアル, 空圧式
互換性のあるダイヤフラム	EPDM
表面仕上げオプション	最大 10 マイクロインチ RA (0.25 μ m RA), 最大 15 マイクロインチ RA (0.375 μ m RA), 最大 20 マイクロインチ RA (0.5 μ m RA) , 電解研磨
証明書	ISO 9001
規格	ASME BPE, CE-PED
重さ	0.44 - 6.47 kg
重さ	0.96 - 14.24 lbs

## 構成材質

滅菌アクセスバルブ	
材質	ステンレススチール 316L, ステンレススチール、AL-6XN, ハステロイ

## 滅菌アクセスバルブ寸法



Combination Sterile  
access valve

ポート付き無菌アクセスバルブの寸法										
サイズ (インチ)	A-手動式アクチュエータを使用		A-空気式アクチュエータを使用		B		C		D	
	mm	インチ	mm	インチ	mm	インチ	mm	インチ	mm	インチ
0.50コンパクト	104.1	4.10	160.5	6.32	40.1	1.58	37.6	1.48	63.5	2.50
0.75	111.3	4.38	219.2	8.63	47.2	1.86	49.0	1.93	76.2	3.00
1.00	153.2	6.03	282.2	11.11	50.3	1.98	75.4	2.97	114.3	4.50
1.50	160.8	6.33	384.8	15.15	56.9	2.24	98.6	3.88	139.7	5.50

コンビネーション無菌アクセスバルブの寸法										
サイズ (インチ)	A-手動式アクチュエータを使用		A-空気式アクチュエータを使用		B		C		D	
	mm	インチ	mm	インチ	mm	インチ	mm	インチ	mm	インチ
0.50コンパクト	139.2	5.48	195.6	7.70	74.9	2.95	37.6	1.48	63.5	2.50
0.75	157.5	6.20	265.4	10.45	94.7	3.73	49.0	1.93	76.2	3.00
1.00	239.0	9.41	368.0	14.49	136.1	5.36	75.4	2.97	114.3	4.50
1.50	272.0	10.71	495.8	19.52	168.1	6.62	98.6	3.88	139.7	5.50

## 重量

ポート付き無菌アクセスバルブの重量				
サイズ (インチ)	バルブ本体		手動式アクチュエータ使用時の合計重量	
	kg	lb	kg	lb
0.50コンパクト	0.44	0.96	0.69	1.51
0.75	0.86	1.89	1.70	3.74
1.00	1.79	3.94	3.13	6.89
1.50	3.25	7.15	6.68	14.70

コンビネーション無菌アクセスバルブの重量				
サイズ (インチ)	バルブ本体		手動式アクチュエータ使用時の合計重量	
	kg	lb	kg	lb
0.50コンパクト	0.84	1.84	1.34	2.94
0.75	1.62	3.56	3.30	7.26
1.00	3.38	7.43	6.06	13.33
1.50	6.47	14.24	13.32	29.30

## 製品コード

ポート付き滅菌アクセスバルブ	
モデルコード	品目名称
FC05-110-1	Weirless valve 0.5 インチ Compact EN 1.4435 BODY / EN1.4404 フィッティングクランプエンドインレットクランプエンドアウトレット 2.5 インチフェイスツーフフェイスおよび 0.5 インチクランプエンドポート 1.58 インチ (センターライン 20 マイクロインチ RA 表面仕上げから) 電解研磨および不動態化にはボディ / アクチュエータクランプを含む
IC08-110-1	Weirless バルブ 0.75 インチ EN 1.4435 BODY / EN1.4404 フィッティングクランプエンドインレットクランプエンドアウトレット 3 インチフェイスツーフフェイスおよび 0.75 インチクランプエンドポート 1.86 インチ (中心線 20 マイクロインチ RA 表面仕上げから) 電解研磨および不動態化にはボディ / アクチュエータクランプを含む
IC10-110-1	Weirless valve 1 " EN 1.4435 BODY / EN1.4404 Fittings Clamp-end Inlet Clamp-end Outlet 4.5 " Face-to-Face & 1 "クランプエンドポート 2 " (中心線 20 マイクロインチ RA 表面仕上げから) 電解研磨および不動態化にはボディ / アクチュエータクランプを含む
IC15-110-1	Weirless valve 1.5 " EN 1.4435 BODY / EN1.4404 Fittings Clamp-end Inlet Clamp-end Outlet 5.5 " Face-to-Face & 1.5 "クランプエンドポート 1.82 " (中心線 20 マイクロインチ RA 表面仕上げから) 電解研磨および不動態化にはボディ / アクチュエータクランプを含む
組合わせ滅菌アクセスバルブ	
モデルコード	品目名称
FC05-112-1	Weirless valve 0.5 インチコンパクトブロック & ブリード EN 1.4435 BODY / EN1.4404 フィッティングクランプエンドインレットクランプエンドアウトレット 2.5 インチフェイスツーフフェイス & 0.5 インチブリードバルブ、クランプエンドアウトレット 20 マイクロインチ RA 表面仕上げ、電解研磨および不動態化にはボディ / アクチュエータクランプを含む
IC08-112-1	Weirless valve 0.75 インチ Block & Bleed EN 1.4435 body/EN1.4404 fittings Clamp-end Inlet Clamp-end Outlet 3 インチ Face-to-Face & 0.75 インチブリードバルブ、クランプエンドアウトレット付き 20 マイクロインチ RA 表面仕上げ、電解研磨および不動態化にはボディ / アクチュエータクランプを含む
IC10-112-1	Weirless valve 1 " Block & Bleed EN 1.4435 BODY / EN1.4404 Fittings Clamp-end Inlet Clamp-end Outlet 4.5 " Face-to-Face & 1 "ブリードバルブ、クランプエンドアウトレット 20 マイクロインチ RA 表面仕上げ、電解研磨および不動態化にはボディ / アクチュエータクランプを含む
IC15-112-1	Weirless valve 1.5 " Block & Bleed EN 1.4435 BODY / EN1.4404 Fittings Clamp-end Inlet Clamp-end Outlet 5.5 " Face-to-Face & 1.5 "ブリードバルブ、クランプエンドアウトレット 20 マイクロインチ RA 表面仕上げ、電解研磨および不動態化にはボディ / アクチュエータクランプを含む

免責条項: 本書に記載されている情報は正確を期していますが、ASEPCOは、誤りがあった場合でも一切の責任を負いません。また、予告なしに仕様を変更する場合があります。用途内での製品利用の適性を確認するのはユーザーの責任です。Radial diaphragmは、ASEPCO Corporationの商標です。Tri-ClampはAlfa Laval Corporate ABの登録商標です。Spirax-Sarco Engineering plc社のWatson-Marlow Fluid Technology Solutionsのメンバー企業です。

[wmfts.com/global](http://wmfts.com/global)



01 August 2024