

Steril hozzáférésű szelepek **ASEPCO**

Steril hozzáférésű szelepek

Tulajdonságok és előnyök

- Szabadalmaztatott Radial diaphragm, amely kiküszöböli a zárványokat a könnyű tisztítás érdekében
- Szorító szerkezeti vagy hegesztési végillesztések, vagy másodlagos szelep illesztésére van konfigurálva
- Teljesen szigetelt folyadék
- Jellemzők 180 fokos telepítési szög teljes dradangelor több irányban
- Az egyszerű Tri-Clamp szerelvény 80%-kal gyorsabbá teszi a karbantartást
- Nincs szükség ismételt beállításra vagy újbóli meghúzásra
- Beépített menethosszűtközők



Steril hozzáférésű szelepek – Teljesítmény

Méret (hüvelyk)	CV 0.07 bar (1 psi) nyomáson	
	LPM	US gallon/perc
0,50 kompakt	17,8	4,70
0,75	36	9,51
1,00	70	18,49
1,50	104	27,47

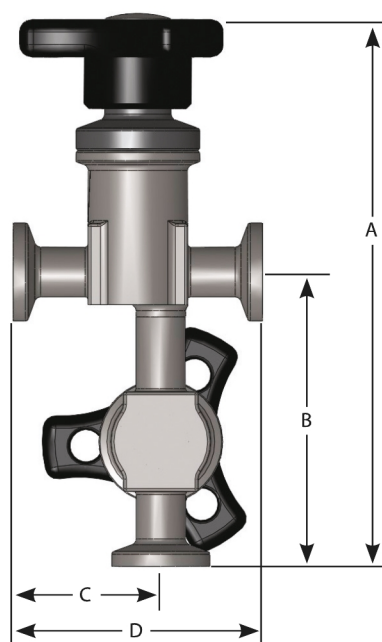
Műszaki előírások

	Steril hozzáférésű szelepek
Szerelési típus	Bilincs, In-line
Térfogatáram	17.8 - 104 L/m
Térfogatáram	4.7 - 27.5 US gallon/perc
Szerelési méretek	0,5", 0,75", 1,0", 1,5"
Be- és kimeneti csatlakozások	Cső vége, Higiéniai bilincs
Max. üzemi nyomás	10 bar
Max. üzemi nyomás	150 psi
Üzemi hőmérséklet-tartomány	-35 °C – 200 °C
Üzemi hőmérséklet-tartomány	-30 °F – 400 °F
Kompatibilis működtetőelemek	Hiba lezárva, Manuális, Megnyitás sikertelen, Pneumatikus
Kompatibilis membránok	EPDM
Felületkezelési opciók	Elektropolírozott, Max. 10 µhív. (0,25 µm) Ra, Max. 15 µhív. (0,375 µm) Ra, Max. 20 µhív (0,5 µm) Ra
Tanúsítvány	ISO 9001
Szabványok	ASME BPE, CE-PED
Tömeg	0.44 - 6.47 kg
Tömeg	0.96 - 14.24 font

Építőanyagok

	Steril hozzáférésű szelepek
Anyag	Hastelloy, Rozsdamentes acél 316L, Rozsdamentes acél AL-6XN

Steril hozzáférésű szelepek - Méretek



Combination Sterile access valve

Portolt steril hozzáférésű szelep méretei											
Méret (hüvelyk)	A - kézi működtetőelemmel		A - pneumatikus működtetőelemmel		B		C		D		
	mm	hüv.	mm	hüv.	mm	hüv.	mm	hüv.	mm	hüv.	
0.50 kompakt	104,1	4,10	160,5	6,32	40,1	1,58	37,6	1,48	63,5	2,50	
0,75	111,3	4,38	219,2	8,63	47,2	1,86	49,0	1,93	76,2	3,00	
1,00	153,2	6,03	282,2	11,11	50,3	1,98	75,4	2,97	114,3	4,50	
1,50	160,8	6,33	384,8	15,15	56,9	2,24	98,6	3,88	139,7	5,50	

Kombinált steril hozzáférésű szelep méretei											
Méret (hüvelyk)	A - kézi működtetőelemmel		A - pneumatikus működtetőelemmel		B		C		D		
	mm	hüv.	mm	hüv.	mm	hüv.	mm	hüv.	mm	hüv.	
0.50 kompakt	139,2	5,48	195,6	7,70	74,9	2,95	37,6	1,48	63,5	2,50	
0,75	157,5	6,20	265,4	10,45	94,7	3,73	49,0	1,93	76,2	3,00	
1,00	239,0	9,41	368,0	14,49	136,1	5,36	75,4	2,97	114,3	4,50	
1,50	272,0	10,71	495,8	19,52	168,1	6,62	98,6	3,88	139,7	5,50	

Tömegek

Portolt steril hozzáférésű szelep súlyok				
Méret (hüvelyk)	Szeleptest		Teljes súly kézi működtetőelemmel	
	kg	lb (font)	kg	lb (font)
0.50 kompakt	0,44	0,96	0,69	1,51
0,75	0,86	1,89	1,70	3,74
1,00	1,79	3,94	3,13	6,89
1,50	3,25	7,15	6,68	14,70

Kombinált steril hozzáférésű szelep súlyok				
Méret (hüvelyk)	Szeleptest		Teljes súly kézi működtetőelemmel	
	kg	lb (font)	kg	lb (font)
0.50 kompakt	0,84	1,84	1,34	2,94
0,75	1,62	3,56	3,30	7,26
1,00	3,38	7,43	6,06	13,33
1,50	6,47	14,24	13,32	29,30

Termékkódok

Portolt steril hozzáférésű szelep	
Modellkód	Cikk megnevezés
FC05-110-1	Weirless szelep 0,5" kompakt EN 1.4435 test / EN1.4404 szerelvények Clamp-end bemenet Clamp-end kimenet 2,5" face-to-face & 0,5" Clamp-end port 1,58" középvonaltól 20 mikro-inch ra felületi kivitelben elektropolizált és passzívált tartalmaz test / aktuátor bilincs
IC08-110-1	Weirless szelep 0,75" EN 1.4435 test/EN1.4404 szerelvények Clamp-end bemenet Clamp-end kimenet 3" face-to-face & 0,75" Clamp-end port 1,86" a középvonaltól 20 mikro-inch ra felületi kivitelben elektropolizált és passzívált tartalmaz test / működtetőelem bilincs
IC10-110-1	Weirless szelep 1" EN 1.4435 test/EN1.4404 szerelvények Clamp-end bemenet Clamp-end kimenet 4,5" face-to-face & 1" Clamp-end port 2" a középvonaltól 20 mikro-inch ra felületi kivitelben elektropolizált és passzívált tartalmaz test / működtetőelem bilincs
IC15-110-1	Weirless szelep 1,5" EN 1.4435 test/EN1.4404 szerelvények Clamp-end bemenet Clamp-end kimenet 5,5" face-to-face & 1,5" Clamp-end port 1,82" a középvonaltól 20 mikro-inch ra felületi kivitelben elektropolizált és passzívált tartalmaz test / működtetőelem bilincs
Kombinált steril hozzáférésű szelep	
Modellkód	Cikk megnevezés
FC05-112-1	Weirless szelep 0,5" kompakt blokk & légtelenítő EN 1.4435 test / EN1.4404 szerelvények bilincs-végű bemeneti bilincs-vég kimenet 2,5" face-to-face & 0,5" légtelenítő szelep bilincs-vég kimenet 20 mikro-inch ra felület elektropolizált és passzívált tartalmazza a test / működtetőelem bilincs
IC08-112-1	Weirless szelep 0,75" Block & légtelenítő EN 1.4435 test / EN1.4404 szerelvények Clamp-end bemeneti Clamp-end kimenet 3" face-to-face & 0,75" légtelenítő szelep bilincs végű kimeneti 20 mikro-inch ra felületi kivitelben elektropolizált és passzívált tartalmaz test / aktuátor bilincs
IC10-112-1	Weirless szelep 1" Block & légtelenítő EN 1.4435 test / EN1.4404 szerelvények Clamp-end bemeneti Clamp-end kimenet 4,5" face-to-face & 1" légtelenítő szelep bilincs végű kimeneti 20 mikro-inch ra felületi kivitelben elektropolizált és passzívált tartalmaz test / aktuátor bilincs
IC15-112-1	Weirless szelep 1,5" Block & légtelenítő EN 1.4435 test / EN1.4404 szerelvények Clamp-end bemeneti Clamp-end kimenet 5,5" face-to-face & 1,5" légtelenítő szelep bilincs végű kimeneti 20 mikro-inch ra felületi kivitelben elektropolizált és passzívált tartalmaz test / aktuátor bilincs

Jogi nyilatkozat: Az ebben a dokumentumban található információk helyesnek tartják, de az ASEPCO nem vállal felelősséget a benne lévő hibákért, és fenntartja a jogot a specifikációk előzetes értesítés nélküli módosítására. A felhasználó felelőssége biztosítani, hogy a termék az adott alkalmazásban történő használathoz megfelelő legyen. A Radial diaphragm az ASEPCO Corporation védjegye. A Tri-Clamp az Alfa Laval Corporate AB bejegyzett védjegye. A Spirax-Sarco Engineering plc céghez tartozó Watson-Marlow Fluid Technology Solutions tagja.

wmfts.com/global



01 August 2024