

Steriilit päästöventtiilit



Steriilit päästöventtiilit

Ominaisuudet ja edut

- Patentoitu radiaalikalvo estää hukkatilat ja tekee puhdistuksesta helppoa
- Konfiguroituna siten, että siihen on asennettu puristin- tai hitsauspää tai toisioventtiili
- Nesteen täydellinen eristys
- 180 asteen asennuskulma, täysin tyhjentyvä useissa eri asennoissa
- Yksinkertainen Tri-Clamp-kokoonpano nopeuttaa huoltoa 80 %
- Ei uudelleensäätöä tai uudelleenkiristystä
- Integroidut liikkeenrajoittimet



Steriilit päästöventtiilit suorituskyky

Koko (tuumaa)	Cv arvolla 0,07 bar (1 psi)	
	LPM	Galloniaa/ minuutti
0,50 kompakti	17,8	4,70
0,75	36	9,51
1,00	70	18,49
1,50	104	27,47

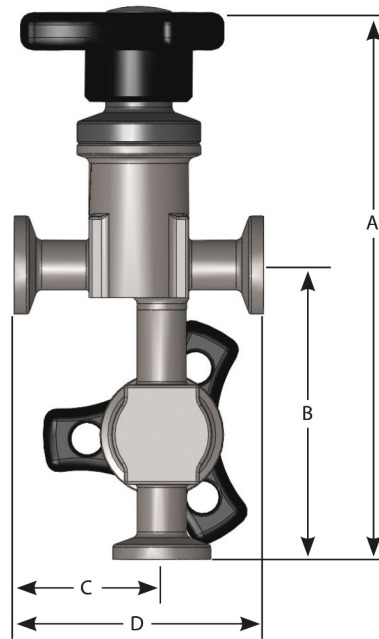
Tekniset tiedot

	Steriilit päästöventtiilit
Kiinnityksen tyyppi	Kiristin, Linjassa oleva
Virtausnopeus	17.8 - 104 l/m
Virtausnopeus	4.7 - 27.5 Galloniaa/minuutti
Kiinnityskoot	0,5 tuumaa, 0,75 tuumaa, 1,0 tuumaa, 1,5 tuumaa
Tulo-/lähtöliitännät	Hygieeninen kiristin, Letkun pää
Enimmäiskäyttöpaine	10 baaria
Enimmäiskäyttöpaine	150 psi
Käyttölämpötila-alue	-35 °C – 200 °C
Käyttölämpötila-alue	-30 °F – 400 °F
Yhteensopivat toimitteet	Ei aukea, Manuaalinen, Pneumaattinen, Vika suljettu
Yhteensopivat kalvot	EPDM
Pinnan viimeistelyvaihtoehdot	Max. 10 mikrotuuman Ra (0,25 µm Ra), Max. 15 mikrotuuman Ra (0,375 µm Ra), Max. 20 mikrotuuman Ra (0,5 µm Ra), Sähkökiillotettu
Sertifiointi	ISO 9001
Standardit	ASME BPE, CE-PED
Paino	0.44 - 6.47 kg
Paino	0.96 - 14.24 naulaa

Rakennemateriaalit

	Steriilit päästöventtiilit
Materiaali	Hastelloy, Ruostumaton teräs 316L, Ruostumaton teräs AL-6XN

Steriilit päästöventtiilit mitat



Combination Sterile
access valve

Solallisen steriilin päästöventtiilin mitat											
Koko (tuumaa)	A - manuaalisella toimilaitteella		A - pneumaattisella toimilaitteella		B		C		D		
	mm	tuumaa	mm	tuumaa	mm	tuumaa	mm	tuumaa	mm	tuumaa	
0,50 kompakti	104,1	4,10	160,5	6,32	40,1	1,58	37,6	1,48	63,5	2,50	
0,75	111,3	4,38	219,2	8,63	47,2	1,86	49,0	1,93	76,2	3,00	
1,00	153,2	6,03	282,2	11,11	50,3	1,98	75,4	2,97	114,3	4,50	
1,50	160,8	6,33	384,8	15,15	56,9	2,24	98,6	3,88	139,7	5,50	

Steriilin yhdistelmäpäästöventtiilin mitat											
Koko (tuumaa)	A - manuaalisella toimilaitteella		A - pneumaattisella toimilaitteella		B		C		D		
	mm	tuumaa	mm	tuumaa	mm	tuumaa	mm	tuumaa	mm	tuumaa	
0,50 kompakti	139,2	5,48	195,6	7,70	74,9	2,95	37,6	1,48	63,5	2,50	
0,75	157,5	6,20	265,4	10,45	94,7	3,73	49,0	1,93	76,2	3,00	
1,00	239,0	9,41	368,0	14,49	136,1	5,36	75,4	2,97	114,3	4,50	
1,50	272,0	10,71	495,8	19,52	168,1	6,62	98,6	3,88	139,7	5,50	

Painot

Solallisen steriilin päästöventtiilin painot				
Koko (tuumaa)	Venttiilin runko		Kokonaispaino manuaalisella toimilaitteella	
	kg	lb	kg	lb
0,50 kompakti	0,44	0,96	0,69	1,51
0,75	0,86	1,89	1,70	3,74
1,00	1,79	3,94	3,13	6,89
1,50	3,25	7,15	6,68	14,70

Steriilin yhdistelmäpäästöventtiilin painot				
Koko tuumina	Venttiilin runko		Kokonaispaino manuaalisella toimilaitteella	
	kg	lb	kg	lb
0,50 kompakti	0,84	1,84	1,34	2,94
0,75	1,62	3,56	3,30	7,26
1,00	3,38	7,43	6,06	13,33
1,50	6,47	14,24	13,32	29,30

Tuotekoodit

Solallinen steriili päästöventtiili	
Mallikoodi	Osan kuvaus
FC05-110-1	Huuleton venttiili 0,5" Kompakti EN 1.4435 -runko/EN1.4404 -liittimet Kiristimellinen lähtö 2,5" Face-to-Face & 0,5" Kiristimellinen aukko 1,58" keskilinjasta, 20 mikrotuuman Ra-pintaviimeistely, sähkökiillotettu ja passivoitu, mukana runko-/toimilaitekiinnike
IC08-110-1	Huuleton venttiili 0,75" Kompakti EN 1.4435 -runko/EN1.4404 -liittimet Kiristimellinen lähtö 3" Face-to-Face & 0,75" Kiristimellinen aukko 1,86" keskilinjasta, 20 mikrotuuman Ra-pintaviimeistely, sähkökiillotettu ja passivoitu, mukana runko-/toimilaitekiinnike
IC10-110-1	Huuleton venttiili 1" Kompakti EN 1.4435 -runko/EN1.4404 -liittimet Kiristimellinen lähtö 4,5" Face-to-Face & 1" Kiristimellinen aukko 2" keskilinjasta, 20 mikrotuuman Ra-pintaviimeistely, sähkökiillotettu ja passivoitu, mukana runko-/toimilaitekiinnike
IC15-110-1	Huuleton venttiili 1,5" Kompakti EN 1.4435 -runko/EN1.4404 -liittimet Kiristimellinen lähtö 5,5" Face-to-Face & 1,5" Kiristimellinen aukko 1,82" keskilinjasta, 20 mikrotuuman Ra-pintaviimeistely, sähkökiillotettu ja passivoitu, mukana runko-/toimilaitekiinnike
Steriili yhdistelmäpäästöventtiili	
Mallikoodi	Osan kuvaus
FC05-112-1	Huuleton venttiili, 0,5", sulku ja vuodatus EN 1.4435/EN1.4404 -liittimet, Kiristimellinen lähtö 2,5" face-to-face & 0,5" vuodatusventtiili, jossa kiristimellinen lähtö, 20 mikrotuuman Ra-pintaviimeistely, sähkökiillotettu ja passivoitu, mukana runko-/toimilaitekiinnike
IC08-112-1	Huuleton venttiili, 0,75", sulku ja vuodatus EN 1.4435 -runko/EN 1.4404 -liittimet, kiristimellinen lähtö, 3" face-to-face & 0,75" vuodatusventtiili, jossa kiristimellinen lähtö, 20 mikrotuuman Ra-pintaviimeistely, sähkökiillotettu ja passivoitu, mukana runko-/toimilaitekiinnike
IC10-112-1	Huuleton venttiili, 1", sulku ja vuodatus EN 1.4435 -runko/EN 1.4404 -liittimet, kiristimellinen lähtö, 4,5" face-to-face & 1" vuodatusventtiili, jossa kiristimellinen lähtö, 20 mikrotuuman Ra-pintaviimeistely, sähkökiillotettu ja passivoitu, mukana runko-/toimilaitekiinnike
IC15-112-1	Huuleton venttiili, 1,5", sulku ja vuodatus EN 1.4435 -runko/EN 1.4404 -liittimet, kiristimellinen lähtö, 5,5" face-to-face & 1,5" vuodatusventtiili, jossa kiristimellinen lähtö, 20 mikrotuuman Ra-pintaviimeistely, sähkökiillotettu ja passivoitu, mukana runko-/toimilaitekiinnike

Vastuuvapauslauseke: Tämän asiakirjan sisältämien tietojen uskotaan olevan paikkansapitävät, mutta ASEPCO ei vastaa sen sisältämistä virheistä ja pidättää oikeuden muuttaa määriä ilman erillistä ilmoitusta. Käyttäjän vastuulla on varmistaa, että tuote sopii käytettäväksi kulloiseenkin käyttötarkoitukseen. Säteiläinen kalvo on ASEPCO Corporationin tavaramerkki. Tri-Clamp on Alfa Laval Corporate AB:n rekisteröity tavaramerkki. Watson-Marlow Fluid Technology -konsernin jäsen, Spirax-Sarco Engineering plc -yritys.

wmfts.com/global



01 August 2024