

# Válvulas de acceso estéril



Válvulas de acceso estéril

## Características y ventajas

- Diafragma radial patentado, que elimina el atrapamiento y facilita la limpieza
- Configurada para adaptarse a conexiones del lado de la abrazadera o de la soldadura, o a una válvula secundaria
- Total aislamiento de fluidos
- Dispone de un ángulo de instalación de 180 grados con total capacidad de drenaje en múltiples orientaciones
- El montaje Triclamp individual acelera un 80% el mantenimiento
- No es necesario reajustar ni reapretar
- Topes de carrera integrados



## Rendimiento de Válvulas de acceso estéril

Caudales de válvula de acceso estéril		
Tamaño (pulgadas)	CV a 0,07 bar (1 psi)	
	l/min	USGPM
0,50 Compacto	17,8	4,70
0,75	36	9,51
1,00	70	18,49
1,50	104	27,47

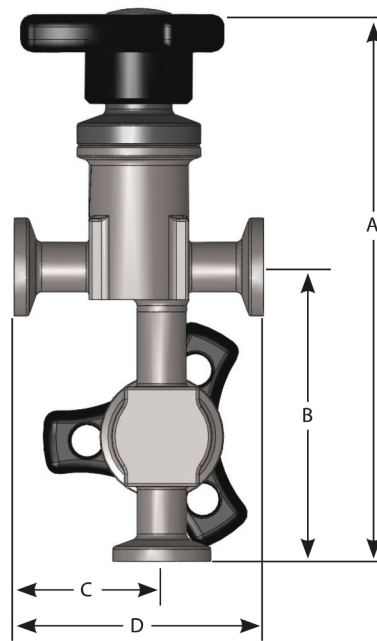
## Especificaciones técnicas

	Válvulas de acceso estéril
Tipo de montaje	Abrazadera, En línea
Flujo	17.8 - 104 l/m
Flujo	4.7 - 27.5 USGPM
Tamaños de montaje	0,5 pulg, 0,75 pulg, 1,0 pulg, 1,5 pulg
Conexiones de entrada/salida	Conector higiénico, Extremo de la manguera
Presión máx. de operación	10 bar
Presión máx. de operación	150 a < bar
Rango de temperatura de trabajo	-35 °C a 200 °C
Rango de temperatura de trabajo	-30 °F a 400 °F
Actuadores compatibles	Falla abierto, Falla cerrado, Manual, Neumático
Diafragmas compatibles	EPDM
Opciones de acabado superficial	Electropulido, Máx. 10 micropulgadas de rugosidad (0,25 µm de rugosidad), Máx. 15 micropulgadas de rugosidad (0,375 µm de rugosidad), Máx. 20 micropulgadas de rugosidad (0,5 µm de rugosidad)
Certificación	ISO 9001
Normas	ASME BPE, CE-PED
Peso	0.44 - 6.47 kg
Peso	0.96 - 14.24 lb

## Materiales de construcción

	Válvulas de acceso estéril
Material	Acero inoxidable 316L, Acero inoxidable AL-6XN, Hastelloy

## Dimensiones de Válvulas de acceso estéril



Combination Sterile access valve

Dimensiones de la válvula de acceso estéril con puerto										
Tamaño (pulgadas)	A: con actuador manual		A: con actuador neumático		B		C		Teléfono directo	
	mm	pulg	mm	pulg	mm	pulg	mm	pulg	mm	pulg
0,50 Compacto	104,1	4,10	160,5	6,32	40,1	1,58	37,6	1,48	63,5	2,50
0,75	111,3	4,38	219,2	8,63	47,2	1,86	49,0	1,93	76,2	3,00
1,00	153,2	6,03	282,2	11,11	50,3	1,98	75,4	2,97	114,3	4,50
1,50	160,8	6,33	384,8	15,15	56,9	2,24	98,6	3,88	139,7	5,50

Dimensiones de la válvula de acceso estéril combinada										
Tamaño (pulgadas)	A: con actuador manual		A: con actuador neumático		B		C		Teléfono directo	
	mm	pulg	mm	pulg	mm	pulg	mm	pulg	mm	pulg
0,50 Compacto	139,2	5,48	195,6	7,70	74,9	2,95	37,6	1,48	63,5	2,50
0,75	157,5	6,20	265,4	10,45	94,7	3,73	49,0	1,93	76,2	3,00
1,00	239,0	9,41	368,0	14,49	136,1	5,36	75,4	2,97	114,3	4,50
1,50	272,0	10,71	495,8	19,52	168,1	6,62	98,6	3,88	139,7	5,50

## Pesos

Pesos de la válvula de acceso estéril con puerto				
Tamaño (pulgadas)	Cuerpo de la válvula		Peso total con actuador manual	
	kg	lb	kg	lb
0,50 Compacto	0,44	0,96	0,69	1,51
0,75	0,86	1,89	1,70	3,74
1,00	1,79	3,94	3,13	6,89
1,50	3,25	7,15	6,68	14,70

Pesos de la válvula de acceso estéril combinada				
Tamaño en pulgadas	Cuerpo de la válvula		Peso total con actuador manual	
	kg	lb	kg	lb
0,50 Compacto	0,84	1,84	1,34	2,94
0,75	1,62	3,56	3,30	7,26
1,00	3,38	7,43	6,06	13,33
1,50	6,47	14,24	13,32	29,30

## Códigos de productos

<b>Válvula de acceso estéril con puerto</b>	
<b>Código del modelo</b>	<b>Descripción de la pieza</b>
FC05-110-1	Válvula sin asiento de 0,5", cuerpo compacto EN 1.4435 / accesorios EN1.4404, entrada en extremo de abrazadera, salida en extremo de abrazadera de 2,5" cara a cara y puerto en extremo de abrazadera de 0,5" a 1,58" desde la línea central, acabado superficial de 20 micropulgadas de rugosidad, electropulido y pasivado, incluye abrazadera de cuerpo/actuador
IC08-110-1	Válvula sin asiento de 0,75", cuerpo EN 1.4435 body / accesorios EN1.4404, entrada en extremo de abrazadera, salida en extremo de abrazadera de 3" cara a cara y puerto en extremo de abrazadera de 0,75" a 1,86" desde la línea central, acabado superficial de 20 micropulgadas de rugosidad, electropulido y pasivado, incluye abrazadera de cuerpo/actuador
IC10-110-1	Válvula sin asiento de 1", cuerpo EN 1.4435 body / accesorios EN1.4404, entrada en extremo de abrazadera, salida en extremo de abrazadera de 4,5" cara a cara y puerto en extremo de abrazadera de 1" a 2" desde la línea central, acabado superficial de 20 micropulgadas de rugosidad, electropulido y pasivado, incluye abrazadera de cuerpo/actuador
IC15-110-1	Válvula sin asiento de 1,5", cuerpo EN 1.4435 body / accesorios EN1.4404, entrada en extremo de abrazadera, salida en extremo de abrazadera de 5,5" cara a cara y puerto en extremo de abrazadera de 1,5" a 1,82" desde la línea central, acabado superficial de 20 micropulgadas de rugosidad, electropulido y pasivado, incluye abrazadera de cuerpo/actuador
<b>Válvula de acceso estéril combinada</b>	
<b>Código del modelo</b>	<b>Descripción de la pieza</b>
FC05-112-1	Válvula sin asiento de 0,5" de bloqueo y purga, cuerpo compacto EN 1.4435 / accesorios EN1.4404, entrada en extremo de abrazadera, salida en extremo de abrazadera, 2,5" cara a cara y válvula de purga de 0,5" con salida en extremo de abrazadera, acabado superficial de 20 micropulgadas de rugosidad, electropulido y pasivado, incluye abrazadera de cuerpo/actuador
IC08-112-1	Válvula sin asiento de 0,75" de bloqueo y purga, cuerpo EN 1.4435 / accesorios EN1.4404, entrada en extremo de abrazadera, salida en extremo de abrazadera, 3" cara a cara y válvula de purga de 0,75" con salida en extremo de abrazadera, acabado superficial de 20 micropulgadas de rugosidad, electropulido y pasivado, incluye abrazadera de cuerpo/actuador
IC10-112-1	Válvula sin asiento de 1" de bloqueo y purga, cuerpo EN 1.4435 / accesorios EN1.4404, entrada en extremo de abrazadera, salida en extremo de abrazadera, 4,5" cara a cara y válvula de purga de 1" con salida en extremo de abrazadera, acabado superficial de 20 micropulgadas de rugosidad, electropulido y pasivado, incluye abrazadera de cuerpo/actuador
IC15-112-1	Válvula sin asiento de 1,5" de bloqueo y purga, cuerpo EN 1.4435 / accesorios EN1.4404, entrada en extremo de abrazadera, salida en extremo de abrazadera, 5,5" cara a cara y válvula de purga de 1,5" con salida en extremo de abrazadera, acabado superficial de 20 micropulgadas de rugosidad, electropulido y pasivado, incluye abrazadera de cuerpo/actuador

Descargo de responsabilidad: La información contenida en este documento se considera correcta; sin embargo ASEPCO no acepta responsabilidad por los errores que pueda contener y se reserva el derecho de alterar estas especificaciones sin previo aviso. Es responsabilidad del usuario asegurar la idoneidad del producto para el uso con su aplicación concreta. Radial diaphragm es una marca comercial de ASEPCO Corporation. Triclamp es una marca registrada de Alfa Laval Corporate AB. Miembro de Watson-Marlow Fluid Technology Solutions, una empresa de Spirax-Sarco Engineering plc.

[wmfts.com/global](http://wmfts.com/global)



01 August 2024