

Válvula de acceso estéril de diafragma radial Radial-Diaphragm™ ASEPCO sin asiento

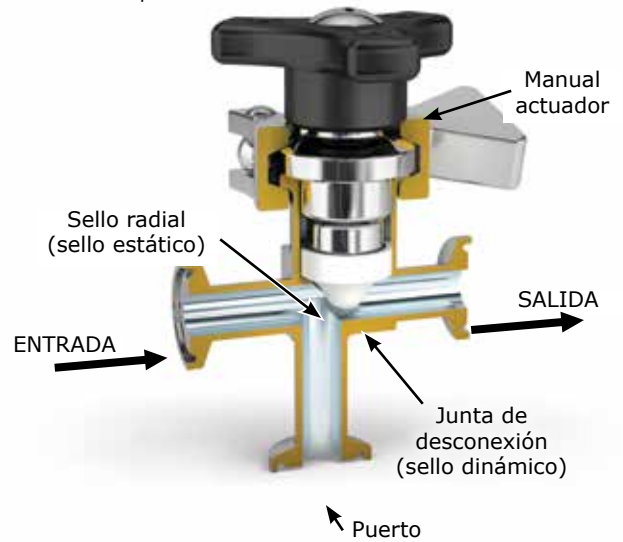


Diseñada para aplicaciones críticas de procesamiento aséptico

Las válvulas ASEPCO de diafragma radial sin asiento están diseñadas específicamente para aplicaciones donde las fugas, las aguas estancadas o la contaminación son inaceptables. Hemos aplicado nuestra tecnología de diafragma radial no contaminante que se ensambla fácilmente mediante abrazaderas para crear una configuración de válvulas en línea, que proporciona una válvula fiable que resulta fácil de ensamblar e inspeccionar.

Características

- ____ Diafragma radial
- ____ Diseño limpio con autodrenaje
- ____ Montaje sencillo con abrazadera
- ____ Topes de carrera integrados
- ____ Sello patentado de hombro radial
- ____ Aísla completamente los fluidos de proceso
- ____ Drenaje total en múltiples orientaciones
- ____ Fácil de sellar e inspeccionar
- ____ Reduce los costos de mantenimiento hasta en un 80 %
- ____ Reduce el tiempo de inactividad al cambiar los diafragmas
- ____ No necesita apriete ni ajuste posteriores
- ____ Codificable por colores con manijas en 7 colores distintos



Especificaciones

Válvulas

Material	316L, AL6XN, Hastelloy Mecanizado de sólidos, laminado en caliente, barra de acero o piezas forjadas
Acabado de superficie	Máx. de 20 micropulgadas Ra (0.5 µm Ra), electropulido Máx. de 15 micropulgadas Ra (0.375 µm Ra), electropulido Máx. de 10 micropulgadas Ra (0.25 µm Ra), electropulido
Tamaños	Compacto de 1/2 , 3/4, 1, y 1.5 pulg.
Conexiones disponibles	Abrazadera higiénica, extremo de tubo
Colores de la manija	Estándar: 1/2 , 3/4, 1, y 1.5 pulg. negro Sobre pedido: azul, rojo, amarillo, ámbar, verde, morado
Presión máxima	150 psi
Temperatura máxima	135°C (275°F)
Marcado	Cada válvula tiene un número de serie y está marcada para poder localizarla
ISO	Todos los productos y procedimientos se someten a nuestro programa de aseguramiento de la calidad ISO
Normas	BPE, CE-PED, ASME

Actuadores

Tipos	Manual o neumático Fallo abierto o cerrado
Material	Base de acero inoxidable 304, manija manual de PES, carcasa neumática de PPS
Tamaño	1/2 , 3/4, 1, y 1.5 pulg.
Presión neumática de funcionamiento	Máx. 100 psi para actuadores neumáticos
Sellos	Bujes de teflón y juntas tóricas
Montaje	Conexión de aire NPT de 1/8" (para actuadores neumáticos)
Posible instrumentación	Con interruptores Con o sin solenoide Con o sin tarjetas DeviceNet

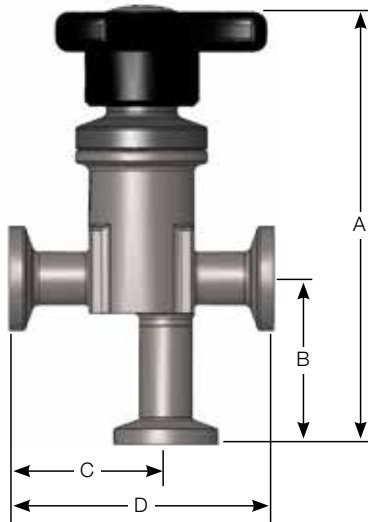
Diafragmas

Materiales	EPDM	EPDM Plus
Rango de temperatura	-30 a 275 °F	-30 a 275 °F
Clase	USP Clase VI, 21 CFR 177.2600	USP Clase VI, 21 CFR 177.2600
Tratamiento con parileno	-	✓

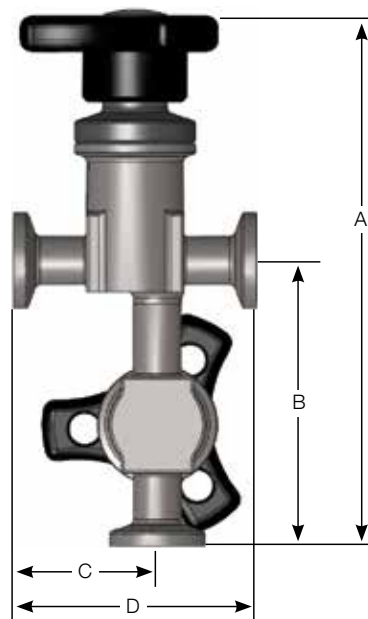
Ante cualquier requisito de válvula no estándar, póngase en contacto con nuestro Departamento de Atención al Cliente llamando al (800) 882-3886.

Válvula de acceso estéril: especificaciones de dimensiones, caudales y peso

Válvula de acceso estéril con puerto



Válvula de acceso estéril combinada



Caudales de válvula de acceso estéril

Tamaño pulgadas	Cv a 1 psi (0.07 bar) GPM (LPM)
0.50 Compacto	4.70 (17.8)
0.75	9.51 (36)
1.00	18.49 (70)
1.50	27.47 (104)

Dimensiones de la válvula de acceso estéril con puerto

Tamaño pulgadas	A - con actuador manual in (mm)	A - con actuador neumático in (mm)	B in (mm)	C in (mm)	D in (mm)
0.50 Compacto	4.10 (104.1)	6.32 (160.5)	1.58 (40.1)	1.48 (37.6)	2.50 (63.5)
0.75	4.38 (111.3)	8.63 (219.2)	1.86 (47.2)	1.93 (49.0)	3.00 (76.2)
1.00	6.03 (153.2)	11.11 (282.2)	1.98 (50.3)	2.97 (75.4)	4.50 (114.3)
1.50	6.33 (160.8)	15.15 (384.8)	2.24 (56.9)	3.88 (98.6)	5.50 (139.7)

Dimensiones de la válvula de acceso estéril combinada

Tamaño pulgadas	A - con actuador manual in (mm)	A - con actuador neumático in (mm)	B in (mm)	C in (mm)	D in (mm)
0.50 Compacto	5.48 (139.2)	7.70 (195.6)	2.95 (74.9)	1.48 (37.6)	2.50 (63.5)
0.75	6.20 (157.5)	10.45 (265.4)	3.73 (94.7)	1.93 (49.0)	3.00 (76.2)
1.00	9.41 (239.0)	14.49 (368.0)	5.36 (136.1)	2.97 (75.4)	4.50 (114.3)
1.50	10.71 (272.0)	19.52 (495.8)	6.62 (168.1)	3.88 (98.6)	5.50 (139.7)

Pesos de la válvula de acceso estéril con puerto

Tamaño pulgadas	Peso total con actuador manual lb (kg)	Peso total con actuador neumático lb (kg)
0.50 Compacto	0.96 (0.44)	1.51 (0.69)
0.75	1.89 (0.86)	3.74 (1.70)
1.00	3.94 (1.79)	6.89 (3.13)
1.50	7.15 (3.25)	14.70 (6.68)

Pesos de la válvula de acceso estéril combinada

Tamaño pulgadas	Peso total con actuador manual lb (kg)	Peso total con actuador neumático lb (kg)
0.50 Compacto	1.84 (0.84)	2.94 (1.34)
0.75	3.56 (1.62)	7.26 (3.30)
1.00	7.43 (3.38)	13.33 (6.06)
1.50	14.24 (6.47)	29.30 (13.32)