

# Självdränerande Radial Diaphragm™ inline ventil

**ASEPCO**  
ASEPCO membranventiler  
med hög renlighet

## EGENSKAPER OCH FÖRDELAR

- Patenterat radiellt membran som eliminerar inhämtning för enkel rengöring
- Töms helt inom en 180 graders installationsvinkel
- EnkelTri-Clamp®-enhet gör underhållet upp till 80 % snabbare jämfört med weir-typen av ventil.
- Inbyggda förflyttningstopp
- Inget behov av efterjustering eller efterdragning



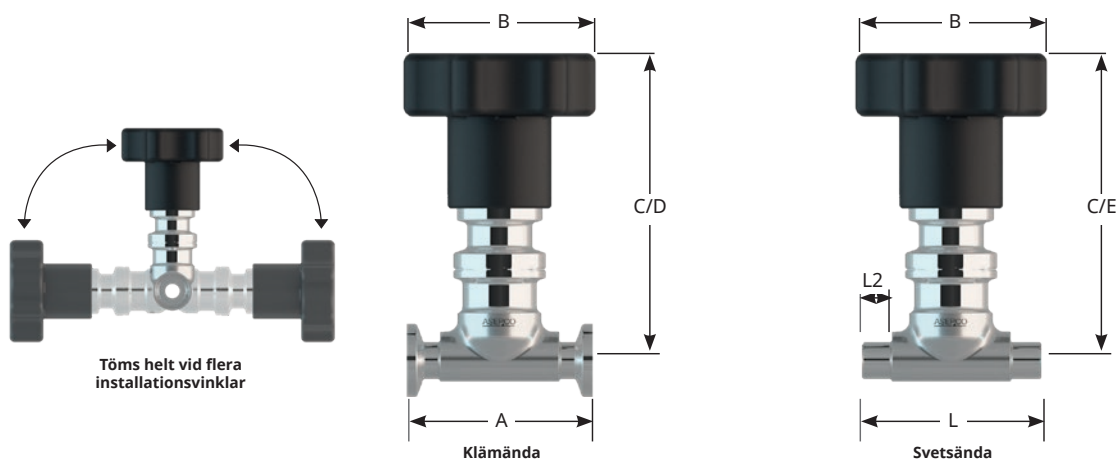
## TEKNISKA DATA

<b>Ventilhus:</b>			
Material	316L (smitt) Fråga efter AL-6XN, Nickellegeringsalternativ		
Ytfinhet	Inre: Max. 15 µin R <sub>a</sub> (0,38 µm), elektropolerad (andra ytfinhetsalternativ på förfrågan) Yttre: Max. 32 µin R <sub>a</sub> (0,8 µm), elektropolerad		
Storlekar	ASME BPE: 0,5, 0,5, 0,75 och 1,5. DIN 11866, DIN 32676 serie A: DN 10, DN 15		
Anslutningar	Hygienklämma, svetsända		
Max. arbetstryck	0 till 10 barg (0 till 10,3 barg)		
Max. driftstemperatur*	135°C (275°F)		
Märkning	Varje ventil är löpnummermärkt för full spårbarhet		
ISO	Alla produkter och procedurer styrs av vårt kvalitetssäkringsprogram enligt ISO 9001		
Standard	ASME BPE, ASME BPVC, CE-PED		
<b>Manöverdon</b>			
Typer	Manuell, pneumatisk (stängt vid fel)		
Material	UNS 30400 bas med nylon topp Autoklaverbar För applikationer som kräver ATEX, kontakta din lokala Watson-Marlow-representant för hjälp		
<b>Membran</b>			
Material	EPDM	EPDM plus	Silikon
Temperaturområde	-35 till 135°C (-30 till 275°F)	-35 till 135°C (-30 till 275°F)	-51 till 135°C (-60 till 275°F)
Standard	USP< 87>, USP <88> Klass VI FDA 21 CFR 177.2600		
Parylenebehandling	Ej tillämpligt	•	Ej tillämpligt

## VIKTER

Storlek	Anslutning	Ventilhus, vikt		Monterad vikt				
		Vikt [lbs]	kg	Vikt med manuellt manöverdon (lbs)	Vikt med manuellt manöverdon (kg)	Vikt med pneumatiskt manöverdon (lbs)	Vikt med pneumatiskt manöverdon (kg)	
ASME BPE:	0,5"	Klämända	0,30	0,13	1,5	0,67	1,7	0,76
	0,5"	Svetsända	0,27	0,12	1,4	0,65	1,6	0,75
	0,75"	Klämända	0,64	0,29	2,1	0,97	3,1	1,41
	0,75"	Svetsända	0,62	0,28	2,1	0,96	3,1	1,40
	1"	Klämända	1,36	0,62	3,5	1,58	4,4	2,02
	1"	Svetsända	1,13	0,51	3,2	1,47	4,2	1,91
	1,5"	Klämända	2,53	1,15	7,2	3,25	9,3	4,22
	1,5"	Svetsända	2,43	1,10	7,1	3,20	9,2	4,17
DIN 11866 DIN 32676 serie A	DN 10 A	Klämända	0,47	0,21	1,6	0,75	1,8	0,84
	DN 10 A	Svetsända	0,27	0,12	1,4	0,65	1,6	0,75
	DN 15 A	Klämända	0,80	0,36	2,3	1,04	3,3	1,48
	DN 15 A	Svetsända	0,61	0,28	2,1	0,96	3,1	1,40

# MÅTT



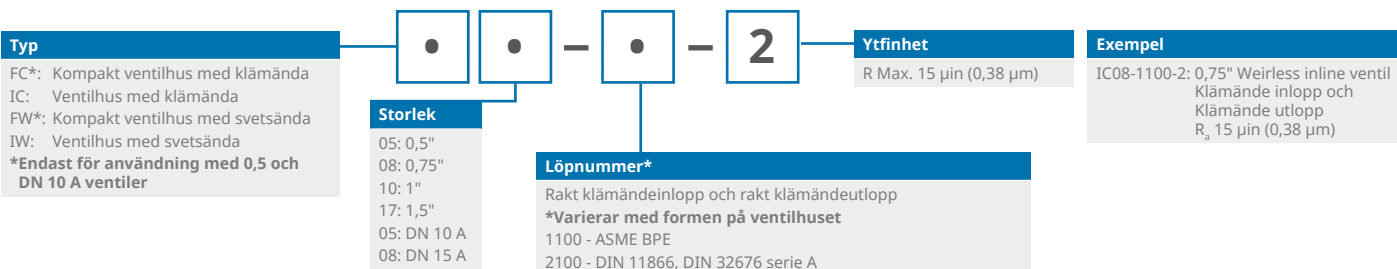
Mått									
Storlek	A mm (tum)	L mm (tum)	L2 mm (tum)	B - med manuellt manöverdon mm (tum)	B - med pneumatiskt manöverdon mm (tum)	C - med manuellt manöverdon mm (tum)	D - med pneumatiskt manöverdon mm (tum)	E - med pneumatiskt manöverdon mm (tum)	
ASME BPE:	0,5"	63,5 (2,5)	81,0 (3,19)	20,1 (0,79)	66,4 (2,6)	45,7 (1,8)	100,5 (4,0)	149,9 (5,9)	149,9 (5,9)
	0,75"	101,6 (4,0)	104,8 (4,13)	20,4 (0,80)	66,4 (2,6)	85,8 (3,4)	100,5 (4,0)	170,0 (6,7)	170,0 (6,7)
	1"	114,3 (4,5)	114,3 (4,5)	20,7 (0,81)	66,4 (2,6)	85,8 (3,4)	119,7 (4,7)	189,4 (7,5)	189,4 (7,5)
	1,5"	139,7 (5,5)	139,7 (5,5)	22,2 (0,87)	66,4 (2,6)	105,0 (4,1)	126,0 (5,0)	207,5 (8,2)	207,5 (8,2)
DIN 11866 DIN 32676 serie A	DN 10 A	108,0 (4,25)	108,0 (4,25)	33,6 (1,32)	66,4 (2,6)	45,7 (1,8)	101,0 (4,0)	150,0 (5,9)	150,0 (5,9)
	DN 15 A	108,0 (4,25)	108,0 (4,25)	21,9 (0,86)	66,4 (2,6)	85,8 (3,4)	101,0 (4,0)	170,5 (6,7)	170,5 (6,7)

C, D och E dimensionerna visas när ventilen är i stängt läge.  
Alla mått är i millimeter.

# PRESTANDA

Prestanda			
		LPM (GPM)	Kv (m <sup>3</sup> /h) Kv = .865Cv
ASME BPE	0,5"	2,94	2,54
	0,75"	8,00	6,92
	1"	16,96	14,67
	1,5"	43,78	37,87
DIN 11866 DIN 32676 serie A	DN 10 A	2,94	2,54
	DN 15 A	8,00	6,92

# BESTÄLLNINGSPÅSLINJE



Friskrivning: Informationen i det här dokumentet anses vara korrekt, men ASEPCO tar inte på sig något ansvar för eventuella fel häri och förbehåller sig rätten att ändra specifikationer utan att detta meddelas i förväg. Det är användarens ansvar att säkerställa produktens lämplighet för användarens tillämpning. Radial Diaphragm är ett varumärke som tillhör ASEPCO Corporation. Tri-Clamp är ett registrerat varumärke som tillhör Alfa Laval Corporate AB.

**ASEPCO**

wmftg.com  
info@wmftg.com