

Vanne en ligne Weirless Radial diaphragm™

ASEPCO

Vannes à membrane ASEPCO

CARACTÉRISTIQUES ET AVANTAGES

- Membrane radiale facile à nettoyer et exempte de zones de rétention
- Drainage total avec des angles de montage à 180 degrés
- Montage simple Tri-clamp® pour une maintenance 80 % plus rapide par rapport à une vanne avec seuil.
- Butées de fin de course intégrées
- Sans ajustement, ni resserrage



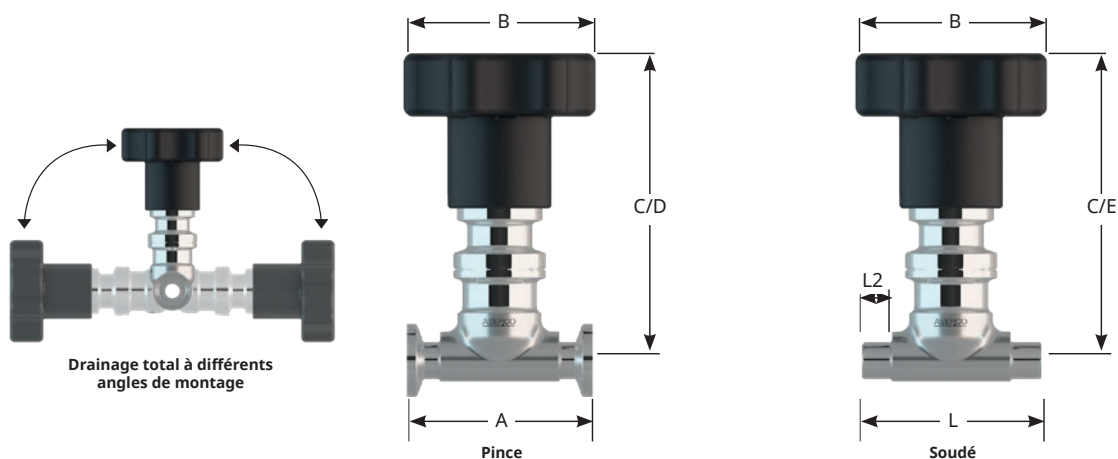
CARACTÉRISTIQUES TECHNIQUES

Corps de vanne			
Matière	316L (forgé) Demandez pour les options en alliage de nickel, AL-6XN.		
Finition de surface	Intérieur : Max. R _a 0,38 µm, électropoli (autres options de finition sur demande) Extérieur : Max. R _a 0,8 µm, électropoli		
Tailles	ASME BPE : 0,5", 0,75", 1", et 1,5". DIN 11866, DIN 32676 séries A : DN 10, DN 15		
Raccords disponibles	Pince sanitaire ou à souder		
Pression de service	0 à 10 barg		
Température de service maximale*	135 °C		
Marquage	Numéro de série attribué à chaque vanne et gravé pour garantir une traçabilité totale		
ISO	Tous nos produits et procédures sont régis par le programme Assurance Qualité ISO 9001		
Normes	ASME BPE, ASME BPVC, CE-PED		
Actionneur			
Types	Manuel, pneumatique (normalement fermé)		
Matière	Base UNS 30400 avec dessus en Nylon Autoclavable Pour les applications nécessitant une certification ATEX, contactez votre représentant Watson-Marlow		
Membrane			
Matières	EPDM	EPDM plus	Silicone
Plage de températures	-35 à 135 °C	-35 à 135 °C	-51 à 135 °C
Normes	USP <87>, USP <88> Classe VI FDA 21 CFR 177.2600		
Traitement au parylène	N/A	.	N/A

POIDS

Taille	Raccordement	Poids du corps de vanne		Poids de l'ensemble				
		lb	kg	Poids avec actionneur manuel (lbs)	Poids avec actionneur manuel (kg)	Poids avec actionneur pneumatique (lbs)	Poids avec actionneur pneumatique (kg)	
ASME BPE	0,5"	Pince	0,30	0,13	1,5	0,67	1,7	0,76
	0,5"	Soudé	0,27	0,12	1,4	0,65	1,6	0,75
	0,75"	Pince	0,64	0,29	2,1	0,97	3,1	1,41
	0,75"	Soudé	0,62	0,28	2,1	0,96	3,1	1,40
	1"	Pince	1,36	0,62	3,5	1,58	4,4	2,02
	1"	Soudé	1,13	0,51	3,2	1,47	4,2	1,91
	1,5"	Pince	2,53	1,15	7,2	3,25	9,3	4,22
	1,5"	Soudé	2,43	1,10	7,1	3,20	9,2	4,17
DIN 11866 DIN 32676 séries A	DN 10 A	Pince	0,47	0,21	1,6	0,75	1,8	0,84
	DN 10 A	Soudé	0,27	0,12	1,4	0,65	1,6	0,75
	DN 15 A	Pince	0,80	0,36	2,3	1,04	3,3	1,48
	DN 15 A	Soudé	0,61	0,28	2,1	0,96	3,1	1,40

DIMENSIONS



Dimensions									
Taille	A mm (pouces)	L mm (pouces)	L2 mm (pouces)	B - avec actionneur manuel mm (pouces)	B - avec actionneur pneumatique mm (pouces)	C - avec actionneur manuel mm (pouces)	D - avec actionneur pneumatique mm (pouces)	E - avec actionneur pneumatique mm (pouces)	
ASME BPE	0,5"	63,5 (2,5)	81,0 (3,19)	20,1 (0,79)	66,4 (2,6)	45,7 (1,8)	100,5 (4,0)	149,9 (5,9)	149,9 (5,9)
	0,75"	101,6 (4,0)	104,8 (4,13)	20,4 (0,80)	66,4 (2,6)	85,8 (3,4)	100,5 (4,0)	170,0 (6,7)	170,0 (6,7)
	1"	114,3 (4,5)	114,3 (4,5)	20,7 (0,81)	66,4 (2,6)	85,8 (3,4)	119,7 (4,7)	189,4 (7,5)	189,4 (7,5)
	1,5"	139,7 (5,5)	139,7 (5,5)	22,2 (0,87)	66,4 (2,6)	105,0 (4,1)	126,0 (5,0)	207,5 (8,2)	207,5 (8,2)
DIN 11866 DIN 32676 séries A	DN 10 A	108,0 (4,25)	108,0 (4,25)	33,6 (1,32)	66,4 (2,6)	45,7 (1,8)	101,0 (4,0)	150,0 (5,9)	150,0 (5,9)
	DN 15 A	108,0 (4,25)	108,0 (4,25)	21,9 (0,86)	66,4 (2,6)	85,8 (3,4)	101,0 (4,0)	170,5 (6,7)	170,5 (6,7)

Les dimensions C, D et E sont indiquées lorsque la vanne est en position fermée
Toutes les dimensions sont indiquées pour information

PERFORMANCE

Performance			
		Cv (gpm)	Kv (m ³ /h) Kv = 0,865 Cv
ASME BPE	0,5"	2,94	2,54
	0,75"	8,00	6,92
	1"	16,96	14,67
	1,5"	43,78	37,87
DIN 11866 DIN 32676 séries A	DN 10 A	2,94	2,54
	DN 15 A	8,00	6,92

RÉFÉRENCES DE COMMANDE

Type FC* : Corps de vanne compact avec pince IC : Corps de vanne avec pince FW* : Corps de vanne compact avec embout soudé IW : Corps de vanne avec embout soudé *Compatible uniquement avec les vannes de 0,5" et DN 10 A		Finition de surface R _a 0,38 µm	Exemple IC08-1100-2 : 0,75" Vanne en ligne sans seuil, Entrée par pince et sortie par pince R _a 0,38 µm
Taille 05 : 0,5" 08 : 0,75" 10 : 1" 17 : 1,5" 05 : DN 10 A 08 : DN 15 A	Numéro séquentiel* Entrée à extrémité à collier et sortie à extrémité à collier *Varie selon la forme du corps de vanne 1100 - ASME BPE 2100 - DIN 11866, DIN 32676 séries A		

Clause de non-responsabilité : les informations contenues dans ce document sont réputées exactes, cependant ASEPCO décline toute responsabilité en cas d'éventuelle erreur, et se réserve le droit de modifier ces informations sans préavis. Il incombe à l'utilisateur de vérifier l'adéquation du produit avec l'application prévue. Radial-Diaphragm est une marque commerciale de ASEPCO Corporation. Tri-Clamp est une marque déposée de Alfa Laval Corporate AB.

ASEPCO

wmftg.com
info@wmftg.com