

Válvula de diafragma radial Radial diaphragm™ en línea sin asiento

CARACTERÍSTICAS Y VENTAJAS

- **Diafragma radial: elimina el atrapamiento y facilita la limpieza**
- **Completamente drenable en un rango de 180 grados de los ángulos de instalación**
- **El simple conjunto Tri-Clamp® acelera hasta un 80 % el mantenimiento en comparación con las válvulas de asiento**
- **Topes de carrera integrados**
- **No es necesario reajustar ni reapretar**



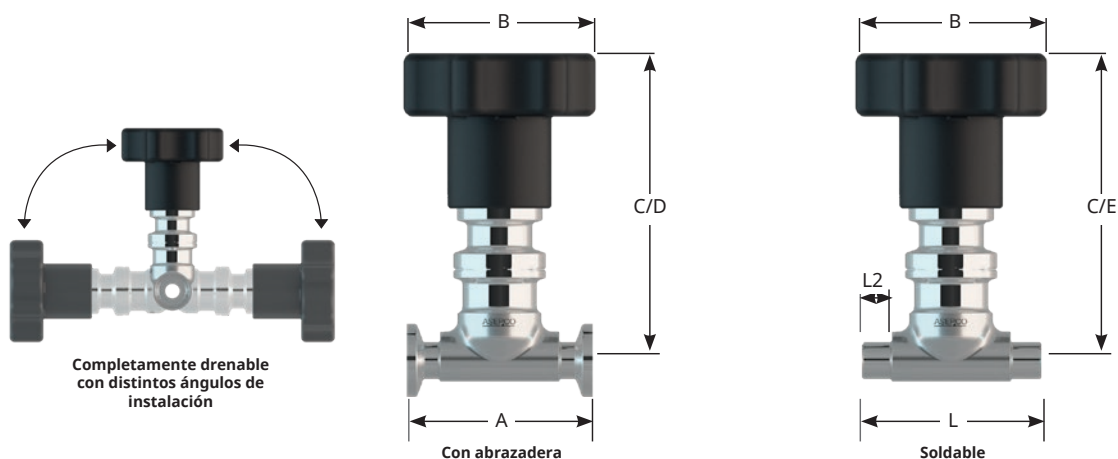
DATOS TÉCNICOS

Cuerpo de la válvula			
Material	316L (forjado) Consulte por las opciones de aleaciones de níquel AL-6XN		
Acabado de superficie	Interior: Máx. 15 µpulg. R _a (0.38 µm), electropulido (otros acabados disponibles a pedido) Exterior: Máx. 32 µpulg. R _a (0.8 µm), electropulido		
Tamaños	ASME BPE: 0.5", 0.75", 1" y 1.5". Serie DIN 11866 y DIN 32676: DN 10, DN 15		
Conexiones disponibles	Abrazadera higiénica, soldable		
Presión de operación	0 a 10 barg (0 a 150 psig)		
Temperatura máxima de operación*	135 °C (275 °F)		
Marcado	Cada válvula tiene un número de serie y está marcada para poder localizarla		
ISO	Todos los productos y procedimientos se someten a nuestro programa de aseguramiento de la calidad ISO 9001		
Certificación	ASME BPE, ASME BPVC, CE-PED		
Actuador			
Tipos	Manual o neumático (cierre de seguridad)		
Material	Base de UNS 30400 con parte superior de nylon Autoclavable Para aplicaciones que necesiten certificación ATEX, comuníquese con su representante de Watson-Marlow más cercano		
Diafragma			
Materiales	EPDM	EPDM Plus	Silicón
Rango de temperaturas	-35 a 135 °C (-30 a 275 °F)	-35 a 135 °C (-30 a 275 °F)	-51 a 135 °C (-60 a 275 °F)
Certificación	USP <87> y USP <88> clase VI FDA 21 CFR 177.2600		
Tratado con parileno	No procede	•	No procede

PESOS

Tamaño	Conexión	Peso del cuerpo de la válvula		Peso del conjunto				
		lb	kg	Peso con actuador manual (lb)	Peso con actuador manual (kg)	Peso con actuador neumático (lb)	Peso con actuador neumático (kg)	
ASME BPE	0.5"	Con abrazadera	0.30	0.13	1.5	0.67	1.7	0.76
	0.5"	Soldable	0.27	0.12	1.4	0.65	1.6	0.75
	0.75"	Con abrazadera	0.64	0.29	2.1	0.97	3.1	1.41
	0.75"	Soldable	0.62	0.28	2.1	0.96	3.1	1.40
	1"	Con abrazadera	1.36	0.62	3.5	1.58	4.4	2.02
	1"	Soldable	1.13	0.51	3.2	1.47	4.2	1.91
	1.5"	Con abrazadera	2.53	1.15	7.2	3.25	9.3	4.22
	1.5"	Soldable	2.43	1.10	7.1	3.20	9.2	4.17
DIN 11866 y DIN 32676 serie A	DN 10 A	Con abrazadera	0.47	0.21	1.6	0.75	1.8	0.84
	DN 10 A	Soldable	0.27	0.12	1.4	0.65	1.6	0.75
	DN 15 A	Con abrazadera	0.80	0.36	2.3	1.04	3.3	1.48
	DN 15 A	Soldable	0.61	0.28	2.1	0.96	3.1	1.40

DIMENSIONES



Dimensiones									
Tamaño	A mm (pulgadas)	L mm (pulgadas)	L2 mm (pulgadas)	B - con actuador manual mm (pulgadas)	B - con actuador neumático mm (pulgadas)	C - con actuador manual mm (pulgadas)	D - con actuador neumático mm (pulgadas)	E - con actuador neumático mm (pulgadas)	
ASME BPE	0.5"	63.5 (2.5)	81.0 (3.19)	20.1 (0.79)	66.4 (2.6)	45.7 (1.8)	100.5 (4.0)	149.9 (5.9)	149.9 (5.9)
	0.75"	101.6 (4.0)	104.8 (4.13)	20.4 (0.80)	66.4 (2.6)	85.8 (3.4)	100.5 (4.0)	170.0 (6.7)	170.0 (6.7)
	1"	114.3 (4.5)	114.3 (4.5)	20.7 (0.81)	66.4 (2.6)	85.8 (3.4)	119.7 (4.7)	189.4 (7.5)	189.4 (7.5)
	1.5"	139.7 (5.5)	139.7 (5.5)	22.2 (0.87)	66.4 (2.6)	105.0 (4.1)	126.0 (5.0)	207.5 (8.2)	207.5 (8.2)
DIN 11866 y DIN 32676 serie A	DN 10 A	108.0 (4.25)	108.0 (4.25)	33.6 (1.32)	66.4 (2.6)	45.7 (1.8)	101.0 (4.0)	150.0 (5.9)	150.0 (5.9)
	DN 15 A	108.0 (4.25)	108.0 (4.25)	21.9 (0.86)	66.4 (2.6)	85.8 (3.4)	101.0 (4.0)	170.5 (6.7)	170.5 (6.7)

Dimensiones C, D y E cuando la válvula está en posición cerrada
 Todas las dimensiones se ofrecen solo a modo de referencia

CARACTERÍSTICAS

Características			
		Cv (gpm)	Kv (m ³ /h) Kv = 0.865 Cv
ASME BPE	0.5"	2.94	2.54
	0.75"	8.00	6.92
	1"	16.96	14.67
	1.5"	43.78	37.87
DIN 11866 y DIN 32676 serie A	DN 10 A	2.94	2.54
	DN 15 A	8.00	6.92

INFORMACIÓN PARA LA REALIZACIÓN DE PEDIDOS

Tipo FC*: Cuerpo de válvula compacto con abrazadera IC: Cuerpo de válvula con abrazadera FW*: Cuerpo de válvula compacto soldable IW: Cuerpo de válvula soldable *Solo se usa con válvulas de 0.5" y DN 10 A		Acabado de superficie R _a 15 μpulg. (0,38 μm)	Ejemplo IC08-1100-2: Válvula en línea de 0.75" sin asiento, entrada con abrazadera y salida con abrazadera R _a 15 μpulg. (0.38 μm)
Tamaño 05: 0.5" 08: 0.75" 10: 1" 17: 1.5" 05: DN 10 A 08: DN 15 A	Número secuencial* Entrada recta de abrazadera y salida recta de abrazadera *Varía según la forma del cuerpo de la válvula 1100 - ASME BPE 2100 - DIN 11866 y DIN 32676 serie A		

Renuncia de responsabilidad: La información contenida en este documento se considera correcta; sin embargo ASEPCO no acepta responsabilidad por los errores que pueda contener y se reserva el derecho de alterar estas especificaciones sin previo aviso. Es responsabilidad del usuario asegurar la idoneidad del producto para su uso con su aplicación concreta. Radial diaphragm es una marca comercial de ASEPCO Corporation. Tri-Clamp es una marca registrada de Alfa Laval Corporate AB.

Un miembro del Watson-Marlow Fluid Technology Group, una empresa de Spirax-Sarco Engineering plc

ASEPCO

wmftg.com
 info@wmftg.com