

Weirless Radial diaphragm™ in-line ventil

ASEPCO

Membranventiler

PRODUKTEGENSKABER OG -FORDELE

- Radial membran – ingen ophobning af urenheder og nem at rengøre
- 180-graders monteringsvinkel til fuld drænbarhed
- Den enkle Tri-Clamp® tilslutning reducerer vedligeholdelsestiden med op til 80 % sammenlignet med ventiler med bro
- Integrerede aktuatorstop
- Skal ikke genjusteres eller efterspændes



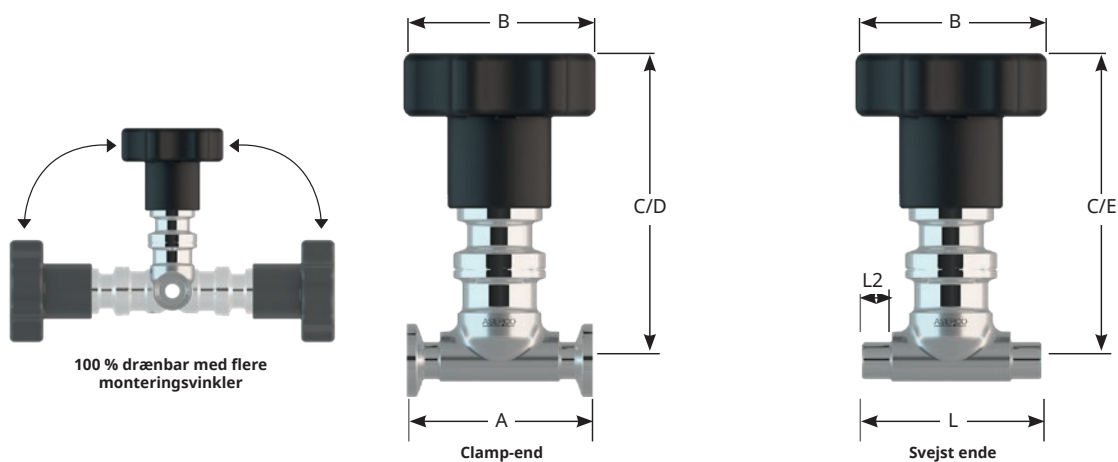
TEKNISKE OPLYSNINGER

Ventilhus			
Materiale	316L (smedet) Spørg efter AL-6XN, nikkellegering		
Overfladebehandling	Indvendigt: Maks. 0,38 µm R _a (15 µin), elektrolyseret (andre overfladebehandlinger på forespørgsel) Udvendigt: Maks. 0,8 µm R _a (32 µin), elektrolyseret		
Størrelser	ASME BPE: 0,5", 0,75", 1" og 1,5". DIN 11866, DIN 32676 serie A: DN 10, DN 15		
Tilslutninger	Hygiejnisk clamp-end, svejst ende		
Driftstryk	0-10 barg (0-150 psig)		
Maks. driftstemperatur*	135° C (275°F)		
Mærkning	Alle ventiler er serienummereret og mærket til fuld materialesporbarhed		
ISO	Alle produkter og procedurer overholder virksomhedens ISO 9001 Quality Assurance Program		
Standard	ASME BPE, ASME BPVC, CE-PED		
Aktuator			
Typer	Manuel, pneumatisk (nedlukker ved fejl)		
Materiale	UNS 30400 bund med nylontop Autoklaverbar Kontakt jeres Watson-Marlow repræsentant ved anvendelse, der kræver ATEX-certificering		
Membran			
Materialer	EPDM	EPDM Plus	Silikone
Temperaturområde	-35-135° C (-30 til 275°F)	-35-135° C (-30 til 275°F)	-51-135° C (-60 til 275°F)
Standard	USP <87>, USP <88> klasse VI FDA 21 CFR 177.2600		
Parylene-behandling	-	.	-

VÆGTANGIVELSER

Størrelse	Tilslutning	Ventilhusets vægt		Enhedens vægt				
		lbs	kg	Vægt med manuel aktuator (lbs)	Vægt med manuel aktuator (kg)	Vægt med pneumatisk aktuator (lbs)	Vægt med pneumatisk aktuator (kg)	
ASME BPE	0,5"	Clamp-end	0,30	0,13	1,5	0,67	1,7	0,76
	0,5"	Svejst ende	0,27	0,12	1,4	0,65	1,6	0,75
	0,75"	Clamp-end	0,64	0,29	2,1	0,97	3,1	1,41
	0,75"	Svejst ende	0,62	0,28	2,1	0,96	3,1	1,40
	1"	Clamp-end	1,36	0,62	3,5	1,58	4,4	2,02
	1"	Svejst ende	1,13	0,51	3,2	1,47	4,2	1,91
	1,5"	Clamp-end	2,53	1,15	7,2	3,25	9,3	4,22
	1,5"	Svejst ende	2,43	1,10	7,1	3,20	9,2	4,17
DIN 11866 DIN 32676 serie A	DN 10 A	Clamp-end	0,47	0,21	1,6	0,75	1,8	0,84
	DN 10 A	Svejst ende	0,27	0,12	1,4	0,65	1,6	0,75
	DN 15 A	Clamp-end	0,80	0,36	2,3	1,04	3,3	1,48
	DN 15 A	Svejst ende	0,61	0,28	2,1	0,96	3,1	1,40

DIMENSIONER



Dimensioner									
Størrelse	A mm (")	L mm (")	L2 mm (")	B - med manuel aktuator mm (")	B - med pneumatisk aktuator mm (")	C - med manuel aktuator mm (")	D - med pneumatisk aktuator mm (")	E - med pneumatisk aktuator mm (")	
ASME BPE	0,5"	63,5 (2,5)	81,0 (3,19)	20,1 (0,79)	66,4 (2,6)	45,7 (1,8)	100,5 (4,0)	149,9 (5,9)	149,9 (5,9)
	0,75"	101,6 (4,0)	104,8 (4,13)	20,4 (0,80)	66,4 (2,6)	85,8 (3,4)	100,5 (4,0)	170,0 (6,7)	170,0 (6,7)
	1"	114,3 (4,5)	114,3 (4,5)	20,7 (0,81)	66,4 (2,6)	85,8 (3,4)	119,7 (4,7)	189,4 (7,5)	189,4 (7,5)
	1,5"	139,7 (5,5)	139,7 (5,5)	22,2 (0,87)	66,4 (2,6)	105,0 (4,1)	126,0 (5,0)	207,5 (8,2)	207,5 (8,2)
DIN 11866 DIN 32676 serie A	DN 10 A	108,0 (4,25)	108,0 (4,25)	33,6 (1,32)	66,4 (2,6)	45,7 (1,8)	101,0 (4,0)	150,0 (5,9)	150,0 (5,9)
	DN 15 A	108,0 (4,25)	108,0 (4,25)	21,9 (0,86)	66,4 (2,6)	85,8 (3,4)	101,0 (4,0)	170,5 (6,7)	170,5 (6,7)

De viste mål C, D og E er med ventilen i lukket stilling
Alle mål er udelukkende beregnet som reference

YDEEVNE

Ydeevne			
		Cv (gpm)	Kv (m ³ /t) Kv = ,865 Cv
ASME BPE	0,5"	2,94	2,54
	0,75"	8,00	6,92
	1"	16,96	14,67
	1,5"	43,78	37,87
DIN 11866 DIN 32676 serie A	DN 10 A	2,94	2,54
	DN 15 A	8,00	6,92

BESTILLINGSINFORMATION

Type FC*: Kompakt ventilhus med clamp-end IC: Ventilhus med clamp-end FW*: Kompakt ventilhus med svejst ende IW: Ventilhus med svejst ende *Anvendes kun med 0,5" og DN 10 A ventiler		Overfladebehandling R _a 0,38 µm (15 µin)	Eksempel IC08-1100-2: 0,75" inline-ventil uden bro, indløb med clamp-end og udløb med clamp-end R _a 0,38 µm (15 µin)
Størrelse 05: 0,5" 08: 0,75" 10: 1" 17: 1,5" 05: DN 10 A 08: DN 15 A	Sekvensnummer* Lige indløb med clamp-end og lige udløb med clamp-end * Varierer alt efter ventilhusets form 1100 - ASME BPE 2100 - DIN 11866, DIN 32676 serie A		

Ansvarsfraskrivelse: Oplysningerne i dette dokument anses for at være korrekte, men ASEPCO påtager sig intet ansvar for fejl heri og forbeholder sig ret til at ændre specifikationerne uden varsel. Det er brugerens ansvar, at produkterne er egnede til den relevante anvendelse. Radial-Diaphragm er ASEPCO Corporations varemærke. Tri-Clamp er et varemærke tilhørende Alfa Laval Corporate AB.

ASEPCO

wmftg.com
info@wmftg.dk

Virksomhed i Watson-Marlow Fluid Technology Group, Selskab ejet af Spirax-Sarco Engineering plc