

Características y ventajas

- Diafragma radial: elimina el atrapamiento para facilitar la limpieza
- Completamente drenable en un rango de 180 grados de los ángulos de instalación
- El sencillo ensamble con conector tipo Triclamp acelera el mantenimiento un 80 % en comparación con una válvula de asiento
- Topes de carrera integrados
- No es necesario reajustar ni reapretar



Rendimiento de la Válvulas en línea

Características			
		Cv (gpm)	Kv (m ³ /h) Kv = 0,865 Cv
ASME BPE	0,5"	2,94	2,54
	0,75"	8,00	6,92
	1"	16,96	14,67
	1,5"	43,78	37,87
DIN 11866 y DIN 32676 serie A	DN 10 A	2,94	2,54
	DN 15 A	8,00	6,92

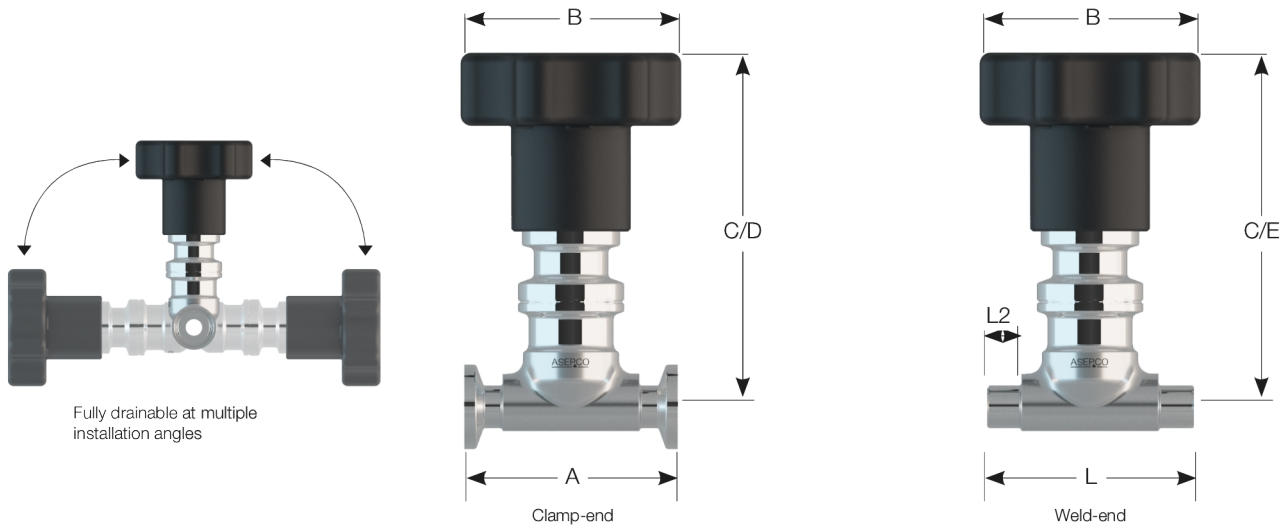
Especificaciones técnicas

	Válvulas en línea
Tipo de montaje	Abrazadera, Soldado
Caudal (Cv)	2.94 - 43.78 gpm
Caudal (Kv)	2.54 - 37.87 m ³ /h
Tamaños de montaje	0,5 pulg, 0,75 pulg, 1,0 pulg, 1,5 pulg, DN 10 A, DN 15 A
Presión máx. de operación	10 bar
Presión máx. de operación	150 a < bar
Rango de temperatura de operación	-35 °C a 135 °C
Rango de temperatura de operación	-30 °F a 275 °F
Actuadores compatibles	Falla cerrado, Manual, Neumático
Diafragmas compatibles	EPDM, Silicona
Opciones de acabado superficial	Electropulido, Exterior: Máx. 32 µpulg. de rugosidad (0,8 µm), Interior: Máx. 15 µpulg. de rugosidad (0,38 µm)
Certificación	ISO 9001
Normas	ASME BPE, ASME BPVC, CE-PED
Peso	0.12 - 1.1 kg
Peso	0.27 - 2.43 lb

Materiales de construcción

	Válvulas en línea
Material	Acero inoxidable 316L

Dimensiones de Válvulas en línea



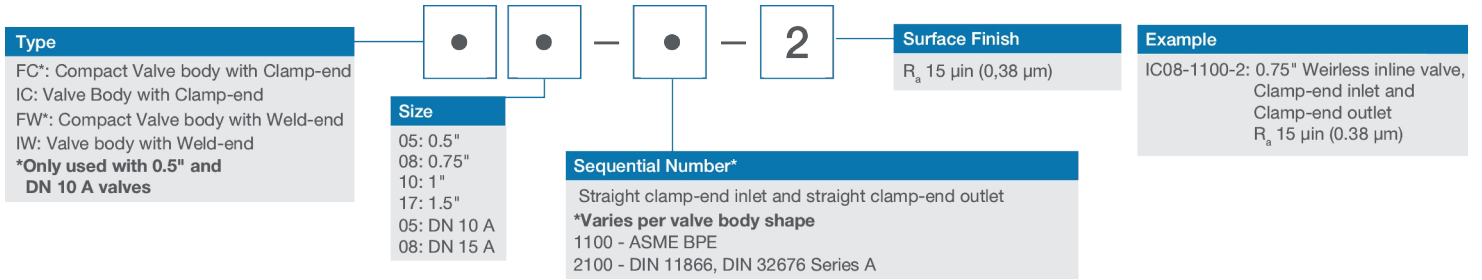
Dimensiones									
Tamaño		A mm (pulg.)	L mm (pulg.)	L2 mm (pulg.)	B: con actuador manual, mm (pulgadas)	B: con actuador neumático, mm (pulgadas)	C: con actuador manual, mm (pulgadas)	D: con actuador neumático, mm (pulgadas)	E: con actuador neumático, mm (pulgadas)
ASME BPE	0,5"	63,5 (2,5)	81,0 (3,19)	20,1 (0,79)	66,4 (2,6)	45,7 (1,8)	100,5 (4,0)	149,9 (5,9)	149,9 (5,9)
	0,5"	101,6 (4,0)	104,8 (4,13)	20,4 (0,80)	66,4 (2,6)	85,8 (3,4)	100,5 (4,0)	170,0 (6,7)	170,0 (6,7)
	1"	114,3 (4,5)	114,3 (4,5)	20,7 (0,81)	66,4 (2,6)	85,8 (3,4)	119,7 (4,7)	189,4 (7,5)	189,4 (7,5)
	1,5"	139,7 (5,5)	139,7 (5,5)	22,2 (0,87)	66,4 (2,6)	105,0 (4,1)	126,0 (5,0)	207,5 (8,2)	207,5 (8,2)
DIN 11866	DN 10 A	108,0 (4,25)	108,0 (4,25)	33,6 (1,32)	66,4 (2,6)	45,7 (1,8)	101,0 (4,0)	150,0 (5,9)	150,0 (5,9)
DIN 32676 Serie A	DN 15 A	108,0 (4,25)	108,0 (4,25)	21,9 (0,86)	66,4 (2,6)	85,8 (3,4)	101,0 (4,0)	170,5 (6,7)	170,5 (6,7)

Dimensiones C, D y E mostradas cuando la válvula está en posición cerrada. Todas las dimensiones son solo de referencia.

Pesos

Tamaño	Conexión	Peso del cuerpo de la válvula		Peso del ensamble				
		lb	kg	Peso con actuador manual (lb)	Peso con actuador manual (kg)	Peso con actuador neumático (lb)	Peso con actuador neumático (kg)	
ASME BPE	0,5"	Con abrazadera	0,30	0,13	1,5	0,67	1,7	0,76
	0,5"	Soldable	0,27	0,12	1,4	0,65	1,6	0,75
	0,75"	Con abrazadera	0,64	0,29	2,1	0,97	3,1	1,41
	0,75"	Soldable	0,62	0,28	2,1	0,96	3,1	1,40
	1"	Con abrazadera	1,36	0,62	3,5	1,58	4,4	2,02
	1"	Soldable	1,13	0,51	3,2	1,47	4,2	1,91
	1,5"	Con abrazadera	2,53	1,15	7,2	3,25	9,3	4,22
	1,5"	Soldable	2,43	1,10	7,1	3,20	9,2	4,17
DIN 11866 DIN 32676 Serie A	DN 10 A	Con abrazadera	0,47	0,21	1,6	0,75	1,8	0,84
	DN 10 A	Soldable	0,27	0,12	1,4	0,65	1,6	0,75
	DN 15 A	Con abrazadera	0,80	0,36	2,3	1,04	3,3	1,48
	DN 15 A	Soldable	0,61	0,28	2,1	0,96	3,1	1,40

Códigos de productos



Descargo de responsabilidad: La información contenida en este documento se considera correcta; sin embargo ASEPCO no acepta responsabilidad por los errores que pueda contener y se reserva el derecho de alterar estas especificaciones sin previo aviso. Es responsabilidad del usuario asegurar la idoneidad del producto para el uso con su aplicación concreta. Radial diaphragm es una marca comercial de ASEPCO Corporation. Triclamp es una marca registrada de Alfa Laval Corporate AB. Miembro de Watson-Marlow Fluid Technology Solutions, una empresa de Spirax-Sarco Engineering plc.

wmfts.com/global



01 August 2024