

Vlastnosti a výhody

- Radiální membrána – eliminuje zachycení pro snadné čištění
- Plná vypustitelnost ve 180° rozsahu instalačního úhlu
- Jednoduchá sestavení spojkami Tri-Clamp o 80 % urychluje údržbu ve srovnání s ventilem přetokového typu
- Integrované dorazy
- Žádné přestavování ani dotahování



Výkon Řadové ventily

Výkon			
		Cv (gpm)	Kv (m3/h) Kv = 0,865 Cv
ASME BPE	0,5"	2,94	2,54
	0,75"	8,00	6,92
	1"	16,96	14,67
	1,5"	43,78	37,87
DIN 11866 DIN 32676 Řada A	DN 10 A	2,94	2,54
	DN 15 A	8,00	6,92

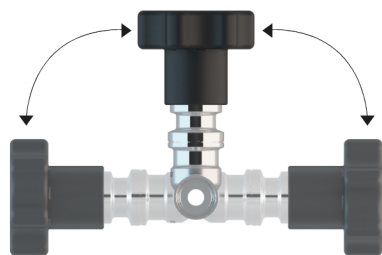
Technické specifikace

	Řadové ventily
Typ montáže	Navarované, Svorka
Průtok (Cv)	2.94 - 43.78 gpm
Průtok (Kv)	2.54 - 37.87 m ³ /h
Montážní velikosti	0,5 palce, 0,75 palce, 1,0 palce, 1,5 palce, DN 10 A, DN 15 A
Max. provozní tlak	10 bar
Max. provozní tlak	150 psi
Rozsah provozní teploty	-35 °C až 135 °C
Rozsah provozní teploty	-30 °F až 275 °F
Kompatibilní aktuátory	Manual, Pneumatické, Sepnuto při selhání
Kompatibilní membrány	EPDM, Silicone
Možnosti povrchové úpravy	Elektrolyticky leštěné, Vnější: Max. 32 µin Ra (0,8 µm), Vnitřní: Max. 15 µin Ra (0,38 µm)
Certifikace	ISO 9001
Normy	ASME BPE, ASME BPVC, CE-PED
Hmotnost	0.12 - 1.1 kg
Hmotnost	0.27 - 2.43 lbs

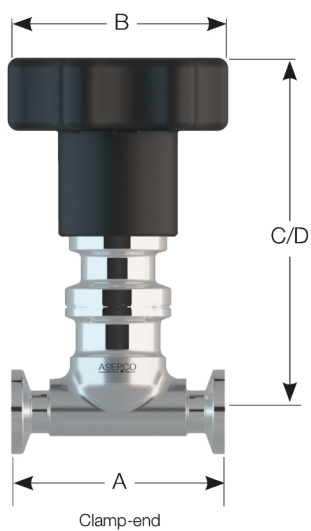
Konstrukční materiály

Řadové ventily	
Materiál	Nerezová ocel 316L

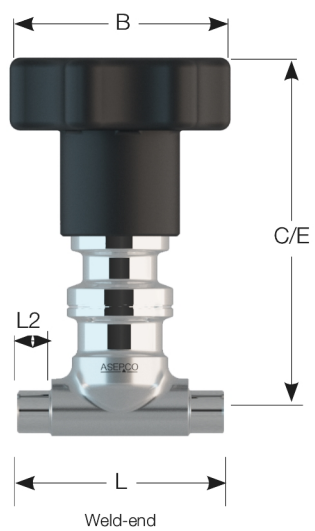
Rozměry Řadové ventily



Fully drainable at multiple installation angles



Clamp-end



Weld-end

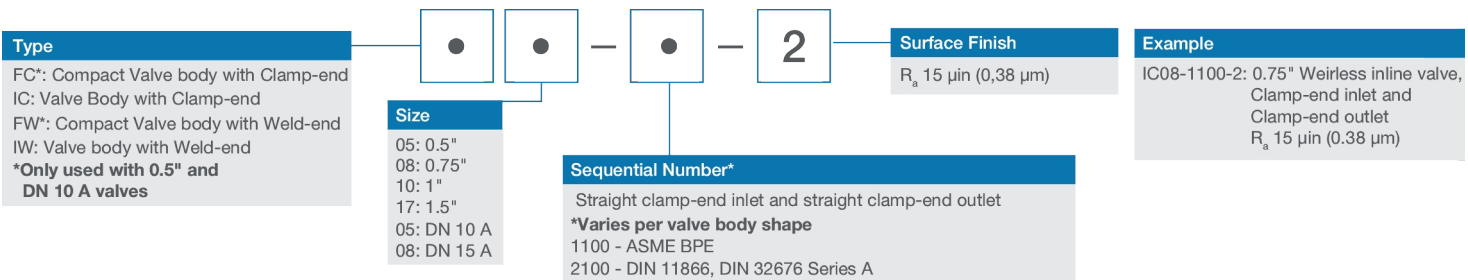
Rozměry									
Velikost	A mm (palce)	L mm (palce)	L2 mm (palce)	B - s manuálním aktuátorem mm (palce)	B - s pneumatickým aktuátorem mm (palce)	C - s manuálním aktuátorem mm (palce)	D - s pneumatickým aktuátorem mm (palce)	E - s pneumatickým aktuátorem mm (palce)	
ASME BPE	0,5"	63,5 (2,5)	81,0 (3,19)	20,1 (0,79)	66,4 (2,6)	45,7 (1,8)	100,5 (4,0)	149,9 (5,9)	149,9 (5,9)
	0,5"	101,6 (4,0)	104,8 (4,13)	20,4 (0,80)	66,4 (2,6)	85,8 (3,4)	100,5 (4,0)	170,0 (6,7)	170,0 (6,7)
	1"	114,3 (4,5)	114,3 (4,5)	20,7 (0,81)	66,4 (2,6)	85,8 (3,4)	119,7 (4,7)	189,4 (7,5)	189,4 (7,5)
	1,5"	139,7 (5,5)	139,7 (5,5)	22,2 (0,87)	66,4 (2,6)	105,0 (4,1)	126,0 (5,0)	207,5 (8,2)	207,5 (8,2)
DIN 11866	DN 10 A	108,0 (4,25)	108,0 (4,25)	33,6 (1,32)	66,4 (2,6)	45,7 (1,8)	101,0 (4,0)	150,0 (5,9)	150,0 (5,9)
DIN 32676 Řada A	DN 15 A	108,0 (4,25)	108,0 (4,25)	21,9 (0,86)	66,4 (2,6)	85,8 (3,4)	101,0 (4,0)	170,5 (6,7)	170,5 (6,7)

Rozměry C, D a E jsou uvedeny, když je ventil v zavřené poloze. Všechny rozměry jsou pouze orientační.

Hmotnosti

Velikost	Připojení	Hmotnost těla ventilu		Montážní hmotnost			
		lbs	kg	Hmotnost s manuálním aktuátorem (lb)	Hmotnost s manuálním aktuátorem (kg)	Hmotnost s pneumatickým aktuátorem (lb)	Hmotnost s pneumatickým aktuátorem (kg)
ASME BPE	0,5" Strana svorky	0,30	0,13	1,5	0,67	1,7	0,76
	0,5" Strana svaru	0,27	0,12	1,4	0,65	1,6	0,75
	0,75" Strana svorky	0,64	0,29	2,1	0,97	3,1	1,41
	0,75" Strana svaru	0,62	0,28	2,1	0,96	3,1	1,40
	1" Strana svorky	1,36	0,62	3,5	1,58	4,4	2,02
	1" Strana svaru	1,13	0,51	3,2	1,47	4,2	1,91
	1,5" Strana svorky	2,53	1,15	7,2	3,25	9,3	4,22
	1,5" Strana svaru	2,43	1,10	7,1	3,20	9,2	4,17
DIN 11866	DN 10 A Strana svorky	0,47	0,21	1,6	0,75	1,8	0,84
DIN 32676	DN 10 A Strana svaru	0,27	0,12	1,4	0,65	1,6	0,75
Řada A	DN 15 A Strana svorky	0,80	0,36	2,3	1,04	3,3	1,48
	DN 15 A Strana svaru	0,61	0,28	2,1	0,96	3,1	1,40

Produktové kódy



Zřeknutí se odpovědnosti: Informace uvedené v tomto dokumentu jsou v době vydání považovány za správné. Společnost ASEPCO však nepřebírá žádnou zodpovědnost za jakoukoli v něm obsaženou chybu a vyhrazuje si právo měnit specifikace bez předchozího upozornění. Za zajištění vhodnosti produktu pro použití v rámci své aplikace odpovídá uživatel. Radial diaphragm je ochranná známka společnosti ASEPCO Corporation. Tri-Clamp je registrovanou obchodní známkou společnosti Alfa Laval Corporate AB. Člen Watson-Marlow Fluid Technology Solutions, společnosti skupiny Spirax-Sarco Engineering plc.

wmfts.com/global



01 August 2024