

# 无堰径向隔膜转接阀



ASEPCO 高洁净隔膜阀

## 特性和优势

- 径向隔膜—消除滞留死角以方便清洁
- 可在 180 度的安装角度范围内完全放泄
- 与堰式阀相比，简单的 Tri-Clamp® 组件使维护速度加快了 80%
- 集成式禁止
- 不需要重新调节或紧固



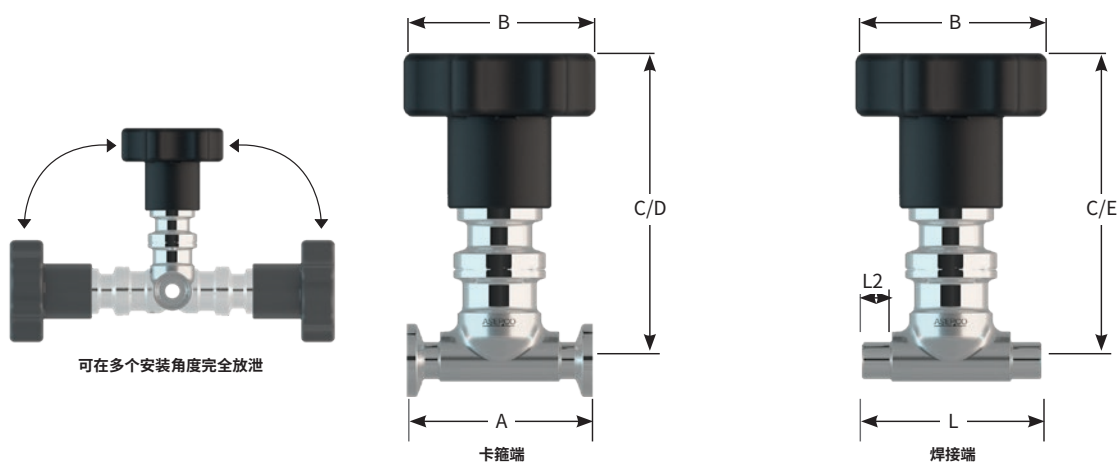
## 技术数据

阀体			
材料	316L (锻造) 查询 AL-6XN, 镍合金选项		
表面抛光	内部: 最大 15 $\mu\text{in}$ $R_a$ (0.38 $\mu\text{m}$ ), 电抛光 (根据要求提供其他抛光选项) 外部: 最大 32 $\mu\text{in}$ $R_a$ (0.8 $\mu\text{m}$ ), 电抛光		
尺寸	ASME BPE: 0.5"、0.75"、1" 和 1.5"。DIN 11866、DIN 32676 系列 A: DN 10、DN 15		
可用连接件	卫生级卡箍, 焊接端		
工作压力	0 至 10 barg (0 至 150 psig)		
最高工作温度*	135°C (275°F)		
打标	每个阀门均设序列号并打标, 以保证材料的完全可追溯性		
ISO	所有产品和操作程序均受到我们的 ISO 9001 质量保证计划的管控		
标准	ASME BPE、ASME BPVC、CE-PED		
执行器			
类型	手动、气动 (故障关闭)		
材料	UNS 30400 底板, 尼龙顶部 可高温高压灭菌 有关需要 ATEX 认证的应用, 请与您当地的 Watson-Marlow 业务代表联系		
隔膜			
材料	EPDM	EPDM Plus	硅胶
温度范围	-35 至 135°C (-30 至 275°F)	-35 至 135°C (-30 至 275°F)	-51 至 135°C (-60 至 275°F)
标准	USP <87>、USP <88> VI 级 FDA 21 CFR 177.2600		
派瑞林处理	不可用	.	不可用

## 重量

尺寸		连接	阀体重量		组件重量			
			lbs	kg	重量, 带手动执行器 (lbs)	重量, 带手动执行器 (kg)	重量, 带气动执行器 (lbs)	重量, 带气动执行器 (kg)
ASME BPE	0.5"	卡箍端	0.30	0.13	1.5	0.67	1.7	0.76
	0.5"	焊接端	0.27	0.12	1.4	0.65	1.6	0.75
	0.75"	卡箍端	0.64	0.29	2.1	0.97	3.1	1.41
	0.75"	焊接端	0.62	0.28	2.1	0.96	3.1	1.40
	1"	卡箍端	1.36	0.62	3.5	1.58	4.4	2.02
	1"	焊接端	1.13	0.51	3.2	1.47	4.2	1.91
	1.5"	卡箍端	2.53	1.15	7.2	3.25	9.3	4.22
	1.5"	焊接端	2.43	1.10	7.1	3.20	9.2	4.17
DIN 11866 DIN 32676 系列 A	DN 10 A	卡箍端	0.47	0.21	1.6	0.75	1.8	0.84
	DN 10 A	焊接端	0.27	0.12	1.4	0.65	1.6	0.75
	DN 15 A	卡箍端	0.80	0.36	2.3	1.04	3.3	1.48
	DN 15 A	焊接端	0.61	0.28	2.1	0.96	3.1	1.40

## 外形尺寸



外形尺寸

尺寸		A mm (英寸)	L mm (英寸)	L2 mm (英寸)	B - 带手动执行器 mm (英寸)	B - 带气动执行器 mm (英寸)	C - 带手动执行器 mm (英寸)	D - 带气动执行器 mm (英寸)	E - 带气动执行器 mm (英寸)
ASME BPE	0.5"	63.5 (2.5)	81.0 (3.19)	20.1 (0.79)	66.4 (2.6)	45.7 (1.8)	100.5 (4.0)	149.9 (5.9)	149.9 (5.9)
	0.75"	101.6 (4.0)	104.8 (4.13)	20.4 (0.80)	66.4 (2.6)	85.8 (3.4)	100.5 (4.0)	170.0 (6.7)	170.0 (6.7)
	1"	114.3 (4.5)	114.3 (4.5)	20.7 (0.81)	66.4 (2.6)	85.8 (3.4)	119.7 (4.7)	189.4 (7.5)	189.4 (7.5)
	1.5"	139.7 (5.5)	139.7 (5.5)	22.2 (0.87)	66.4 (2.6)	105.0 (4.1)	126.0 (5.0)	207.5 (8.2)	207.5 (8.2)
DIN 11866 DIN 32676 系列 A	DN 10 A	108.0 (4.25)	108.0 (4.25)	33.6 (1.32)	66.4 (2.6)	45.7 (1.8)	101.0 (4.0)	150.0 (5.9)	150.0 (5.9)
	DN 15 A	108.0 (4.25)	108.0 (4.25)	21.9 (0.86)	66.4 (2.6)	85.8 (3.4)	101.0 (4.0)	170.5 (6.7)	170.5 (6.7)

阀处于关闭位置时显示的 C、D 和 E 尺寸  
所有尺寸都仅供参考

## 性能

性能			
		Cv (gpm)	Kv (m <sup>3</sup> /h) Kv = .865Cv
ASME BPE	0.5"	2.94	2.54
	0.75"	8.00	6.92
	1"	16.96	14.67
	1.5"	43.78	37.87
DIN 11866 DIN 32676 系列 A	DN 10 A	2.94	2.54
	DN 15 A	8.00	6.92

## 订购信息

### 类型

FC\*: 紧凑型阀体, 带卡箍端  
IC: 阀体, 带卡箍端  
FW\*: 紧凑型阀体, 带焊接端  
IW: 阀体, 带焊接端  
\*仅与 0.5 英寸  
DN 10 A 阀一起使用

### 尺寸

05: 0.5"  
08: 0.75"  
10: 1"  
17: 1.5"  
05: DN 10 A  
08: DN 15 A

### 序号 \*

直角卡箍端入口和直角卡箍端出口  
\* 因阀体形状而异  
1100 - ASME BPE  
2100 - DIN 11866、DIN 32676 系列 A

### 表面抛光

R<sub>a</sub> 15 μm (0,38 μm)

### 示例

IC08-1100-2: 0.75" 无堰式直列阀,  
卡箍端入口和卡箍端出口  
R<sub>a</sub> 15 μm (0.38 μm)

免责声明: 我们相信本文所含信息是正确无误的, 但如有任何错误 ASEPCO 概不负责, 并保留对规格数据作出改动的权利, 恕不另行通知。用户有责任自行确保产品适合其相关应用。Radial diaphragm (径向隔膜) 是 ASEPCO Corporation 的商标。Tri-Clamp 是 Alfa Laval Corporate AB 的注册商标。

沃森马洛流体技术集团是斯派莎克工程公司的子公司

**ASEPCO**

wmftg.com  
info@wmftg.com