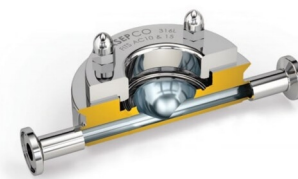


## Características y ventajas

- La superficie de sellado patentada mejora el borde de sellado de la junta y elimina las fugas
- Diseño limpio y aséptico para usar en aplicaciones críticas de procesamiento aséptico
- Fácil de colocar, sellar e inspeccionar, reduciendo así los costos de mantenimiento
- El diseño sin costuras elimina los tramos muertos y las fugas en las uniones
- Los espárragos de Monel evitan la irritación durante el mantenimiento
- Ranuras de separación para usar con discos de ruptura
- La válvula integrada opcional permite una esterilización sencilla



## Especificaciones técnicas

	ASEPCONNECT en línea
Tipo de montaje	Lavado
Tamaños	1,0", 1,5", 2,0"
Conexión	Conexión de componente Tri-Clamp
Rango de temperatura de operación	-80 °C a 200 °C
Rango de temperatura de operación	-112 °F a 392 °F
Rango de presión del manómetro de operación	-14.5 psig a 101.5 psig
Opciones de acabado superficial	Electropulido, Máx. 10 micropulgadas de rugosidad (0,25 µm de rugosidad), Máx. 15 micropulgadas de rugosidad (0,375 µm de rugosidad), Máx. 20 micropulgadas de rugosidad (0,5 µm de rugosidad)
Certificación	ISO 9001
Normas	ASME BPE, CE-PED
Peso	1.81 - 2.36 kg
Peso	4 - 5.2 lb

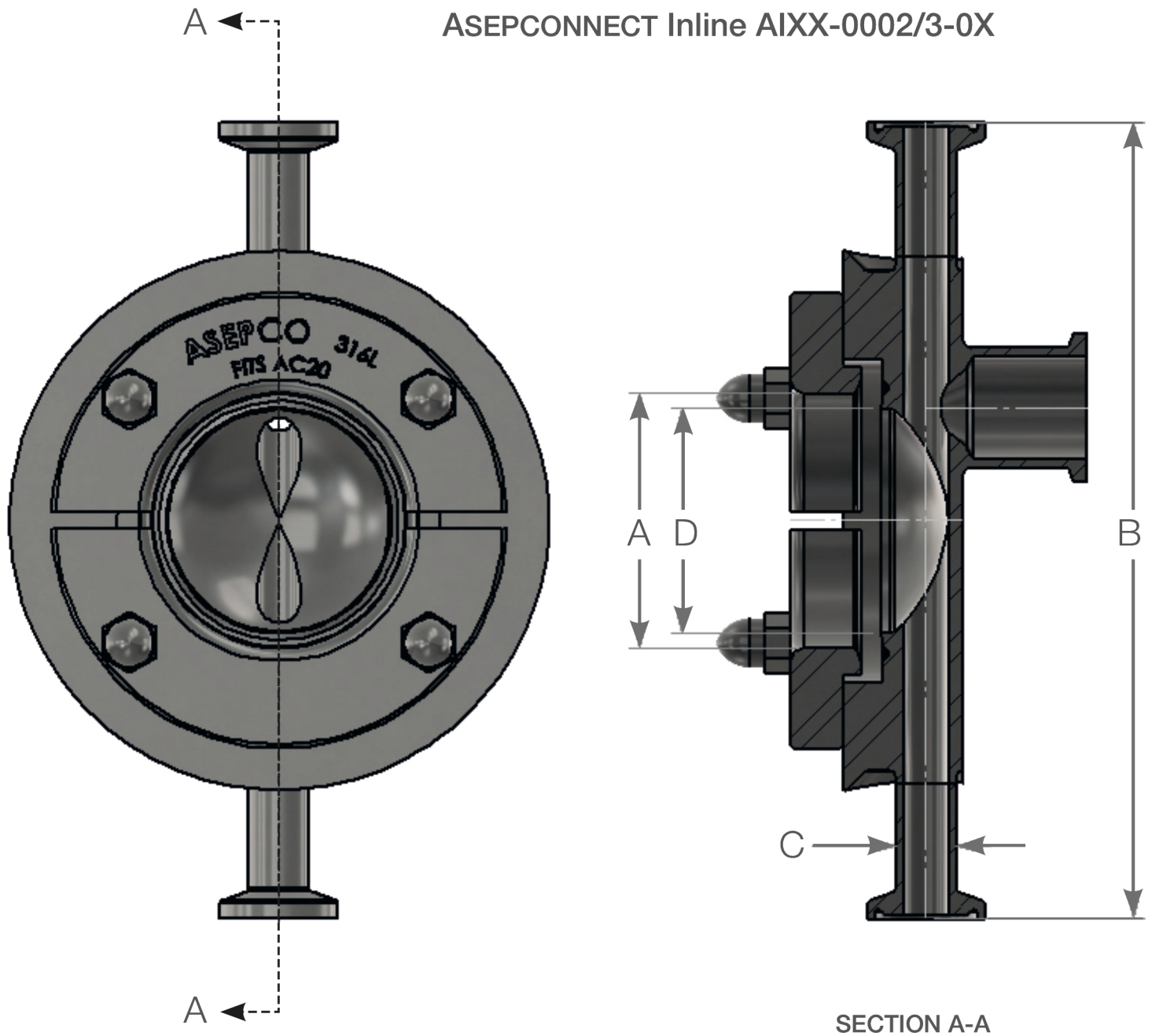
(La presión máxima de trabajo se determina a partir de la presión de diseño de la junta utilizada en el ensamble).

## Materiales de construcción

	ASEPCONNECT en línea
Material	Acero inoxidable 316L, Acero inoxidable AL-6XN, Hastelloy C22, Hastelloy C276

Dimensiones de ASEPCONNECT en línea

ASEPCONNECT Inline AIXX-0002/3-0X



Tamaño	A	B	C	Teléfono directo	
pulgadas	mm (pulg.)	mm (pulg.)	mm (pulg.)	mm (pulg.)	
1,50	41,7 (1,64)	156,2 (6,15)	12,7 (0,50)	34,8 (1,37)	
2,00	54,1 (2,13)	168,9 (6,65)	12,7 (0,50)	47,5 (1,87)	
Tamaño	Tamaño sin asiento	A	B	C	Teléfono directo
pulgadas	pulgadas	mm (pulg.)	mm (pulg.)	mm (pulg.)	mm (pulg.)
1,50	0,50	41,7 (1,64)	156,2 (6,15)	12,7 (0,50)	34,8 (1,37)
2,00	0,50	54,1 (2,13)	168,9 (6,65)	12,7 (0,50)	47,5 (1,87)
1,50	0,75	41,7 (1,64)	156,2 (6,15)	19,1 (0,75)	34,8 (1,37)
2,00	0,75	54,1 (2,13)	168,9 (6,65)	19,1 (0,75)	47,5 (1,87)

## Pesos

Tamaño	ASEPCONNECT en línea AIXX-0001	ASEPCONNECT en línea AIXX-0002	ASEPCONNECT en línea AIXX-0003
pulgadas	kg (lb)	kg (lb)	kg (lb)
1,50	1,81 (4,0)	1,77 (3,9)	2,09 (4,6)
2,00	2,36 (5,2)	2,18 (4,8)	2,54 (5,6)

## Códigos de productos

Número de producto	Descripción del producto
AI10-0006-2	Ensamble Asepconnect de 1", montaje en línea, encaja en la conexión del lado de la soldadura de la línea de 0,75", 316L/EN 1.4435, 15 Ra mecánico, incluye abrazaderas
AI10-0007-2	Ensamble Asepconnect de 1", montaje en línea, encaja en la conexión del lado de la soldadura de la línea DN15 (DIN32676 Rango A), 316L/EN 1.4435, 15 Ra mecánico, incluye abrazaderas
AI15-0001-01	Ensamble Asepconnect de 1,5", montaje en línea, encaja en la conexión del lado de la abrazadera de la línea de 0,5", 316L/EN 1.4435, 20 Ra mecánico, incluye abrazaderas
AI15-0401-01	Ensamble Asepconnect de 1,5", montaje en línea, encaja en la conexión del lado de la soldadura de la línea de 0,5", 316L/EN 1.4435, acabado de 20 micras de pulgada de Ra, electropulido y pasivado, incluye abrazaderas

Descargo de responsabilidad: La información contenida en este documento se considera correcta; sin embargo ASEPCO no acepta responsabilidad por los errores que pueda contener y se reserva el derecho de alterar estas especificaciones sin previo aviso. Es responsabilidad del usuario asegurar la idoneidad del producto para el uso con su aplicación concreta. Radial diaphragm es una marca comercial de ASEPCO Corporation. Triclamp es una marca registrada de Alfa Laval Corporate AB. Miembro de Watson-Marlow Fluid Technology Solutions, una empresa de Spirax-Sarco Engineering plc.

[wmfts.com/global](https://wmfts.com/global)



01 August 2024