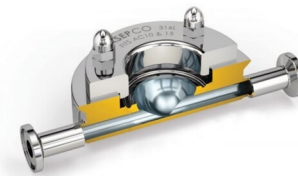


## Funktioner og fordele

- Patenteret tætningsflade forbedrer pakningens tætningskant for at eliminere lækage
- Rent, aseptisk design til brug i kritiske aseptiske behandlingsopgaver
- Let at placere, forsegle og inspicere, hvilket reducerer vedligeholdelsesomkostningerne
- Sømløst design eliminerer ubenyttede forgreninger og ledlækage
- Monelpindbolte forhindrer rivning under vedligeholdelse
- Frigangshuller til brug sammen med brudskive
- Valgfri integreret ventil giver mulighed for nem sterilisering



## Tekniske specifikationer

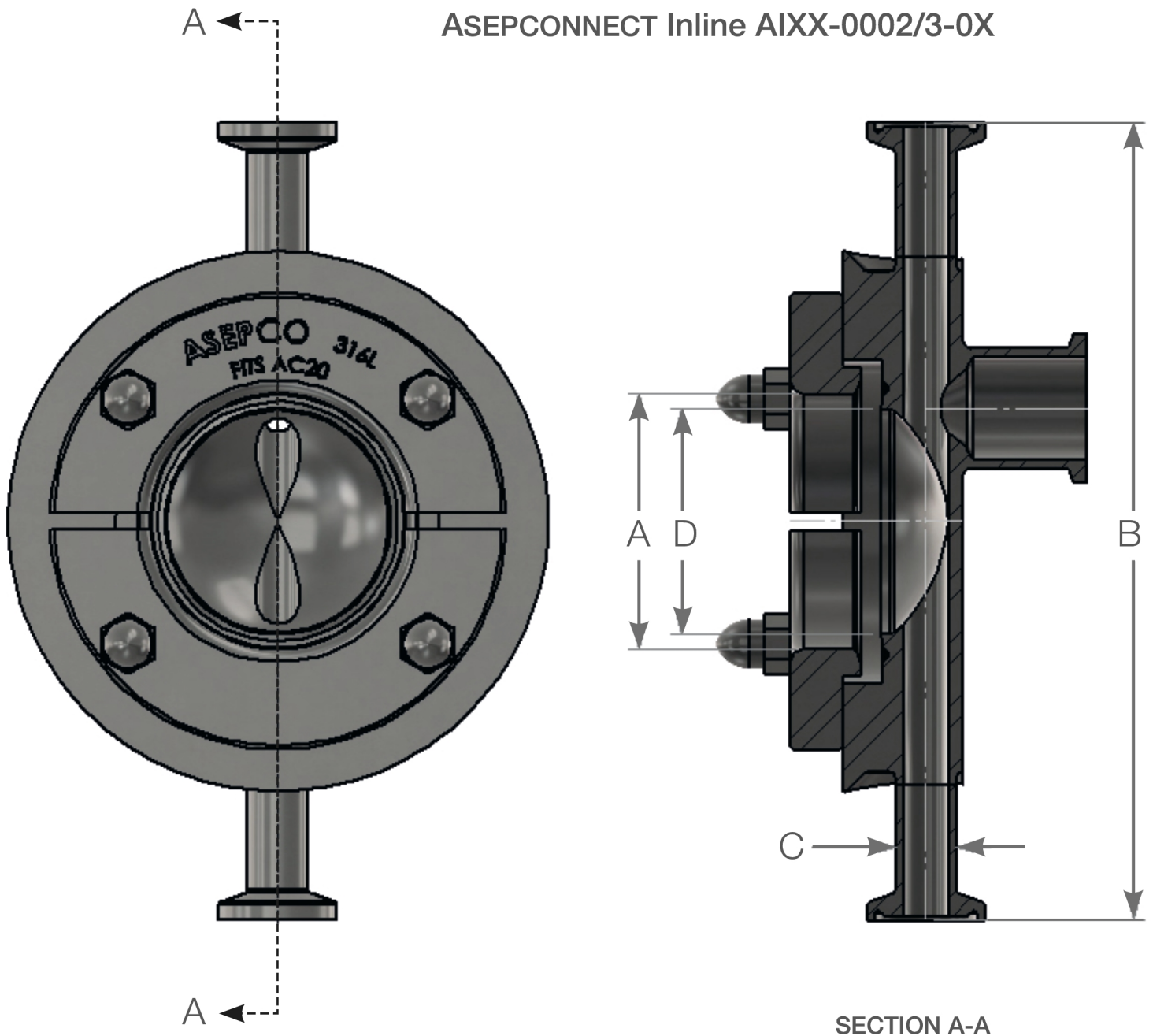
	ASEPCONNECT inline
Monteringstype	Skyl
Størrelser	1,0", 1,5", 2,0"
Tilslutning	Tri-clamp komponenttilslutning
Driftstemperaturområde	-80 °C til 200 °C
Driftstemperaturområde	-112 °F til 392 °F
Driftsområde for manometertryk	-14.5 psig til 101.5 psig
Muligheder for overfladefinish	Elektropoleret, Maks. 10 mikrotommer Ra (0,25 µm Ra), Maks. 15 mikrotommer Ra (0,375 µm Ra), Maks. 20 mikrotommer Ra (0,5 µm Ra)
Certificering	ISO 9001
Standarder	ASME BPE, CE-PED
Vægt	1.81 - 2.36 kg
Vægt	4 - 5.2 lbs

(Maksimalt arbejdstryk bestemmes af designtrykket for den pakning, der bruges i samlingen.)

## Konstruktionsmaterialer

	ASEPCONNECT inline
Materiale	Hastelloy C22, Hastelloy C276, Rustfrit stål 316L, Rustfrit stål AL-6XN

ASEPCONNECT Inline AIXX-0002/3-0X



SECTION A-A

Størrelse	A	B	C	D	
tommer	mm (in)	mm (in)	mm (in)	mm (in)	
1,50	41,7 (1,64)	156,2 (6,15)	12,7 (0,50)	34,8 (1,37)	
2,00	54,1 (2,13)	168,9 (6,65)	12,7 (0,50)	47,5 (1,87)	
Størrelse	Weirless-størrelse	A	B	C	D
tommer	tommer	mm (in)	mm (in)	mm (in)	mm (in)
1,50	0,50	41,7 (1,64)	156,2 (6,15)	12,7 (0,50)	34,8 (1,37)
2,00	0,50	54,1 (2,13)	168,9 (6,65)	12,7 (0,50)	47,5 (1,87)
1,50	0,75	41,7 (1,64)	156,2 (6,15)	19,1 (0,75)	34,8 (1,37)
2,00	0,75	54,1 (2,13)	168,9 (6,65)	19,1 (0,75)	47,5 (1,87)

## Vægtangivelser

Størrelse	ASEPCONNECT Inline AIXX-0001	ASEPCONNECT Inline AIXX-0002	ASEPCONNECT Inline AIXX-0003
tommer	Kg (lb)	Kg (lb)	Kg (lb)
1,50	1,81 (4,0)	1,77 (3,9)	2,09 (4,6)
2,00	2,36 (5,2)	2,18 (4,8)	2,54 (5,6)

## Produktkoder

Produktnummer	Produktbeskrivelse
AI10-0006-2	Asepconnect-samling 1" Inline-montering passer til 0,75" line svejseende forbindelse 316L/EN 1.4435 15 Ra mekanisk Inkluderer clamps
AI10-0007-2	Asepconnect assembly 1" Inline-montering passer til DN15 (DIN32676 Område A) linje svejse-ende forbindelse 316 L/EN 1.4435 15 Ra mekanisk Inkluderer clamps
AI15-0001-01	Asepconnect-samling 1,5", Inline-montering passer til 0,5" linjeclamp-end-forbindelse 316 L/EN 1.4435 20 Ra mekanisk Inkluderer clamps
AI15-0401-01	Asepconnect-samling 1,5", Inline-montering passer til 0,5" line svejse-ende-forbindelse 316L/EN 1.4435 20 Ra microtommer elektropoleret og passiveret finish, Inkluderer clamps

Ansvarsfraskrivelse: Oplysningerne i dette dokument anses for at være korrekte, men ASEPCO påtager sig intet ansvar for fejl heri og forbeholder sig ret til at ændre specifikationerne uden varsel. Det er brugerens ansvar, at produkterne er egnede til den relevante anvendelse. Radial-Diaphragm er ASEPCO Corporations varemærke. Tri-Clamp er et varemærke tilhørende Alfa Laval Corporate AB. Virksomhed i Watson-Marlow Fluid Technology Solutions, Selskab ejet af Spirax-Sarco Engineering plc.

[wmfts.com/global](http://wmfts.com/global)



01 August 2024