

Řadové spojky ASEPCONNECT

Řadové spojky ASEPCONNECT™

Vlastnosti a výhody

- Patentované čelo ucpávky zlepšuje těsnicí okraj těsnění, aby se eliminovala netěsnost
- Čisté aseptické provedení pro použití v kritických aplikacích s aseptickým zpracováním
- Snadné umístění, utěsnění a kontrola, což snižuje náklady na údržbu
- Bezešvá konstrukce eliminuje mrtvé úseky a netěsnost spojů
- Monelové čepy zabraňují zadírání při údržbě
- Volné otvory pro použití s průtržnými kotouči
- Volitelný integrovaný ventil umožňuje snadnou sterilizaci



Technické specifikace

	Řadové spojky ASEPCONNECT
Typ montáže	Zapuštěné
Velikosti	1,0", 1,5", 2,0"
Připojení	Připojení součástí spojkami Tri-Clamp
Rozsah provozní teploty	-80 °C až 200 °C
Rozsah provozní teploty	-112 °F až 392 °F
Rozsah provozního manometrického tlaku	-14.5 psig až 101.5 psig
Možnosti povrchové úpravy	Elektrolyticky leštěné, Max. 10 mikropalců Ra (0,25 μm Ra), Max. 15 mikropalců Ra (0,375 μm Ra), Max. 20 mikropalců Ra (0,5 μm Ra)
Certifikace	ISO 9001
Normy	ASME BPE, CE-PED
Hmotnost	1.81 - 2.36 kg
Hmotnost	4 - 5.2 lbs

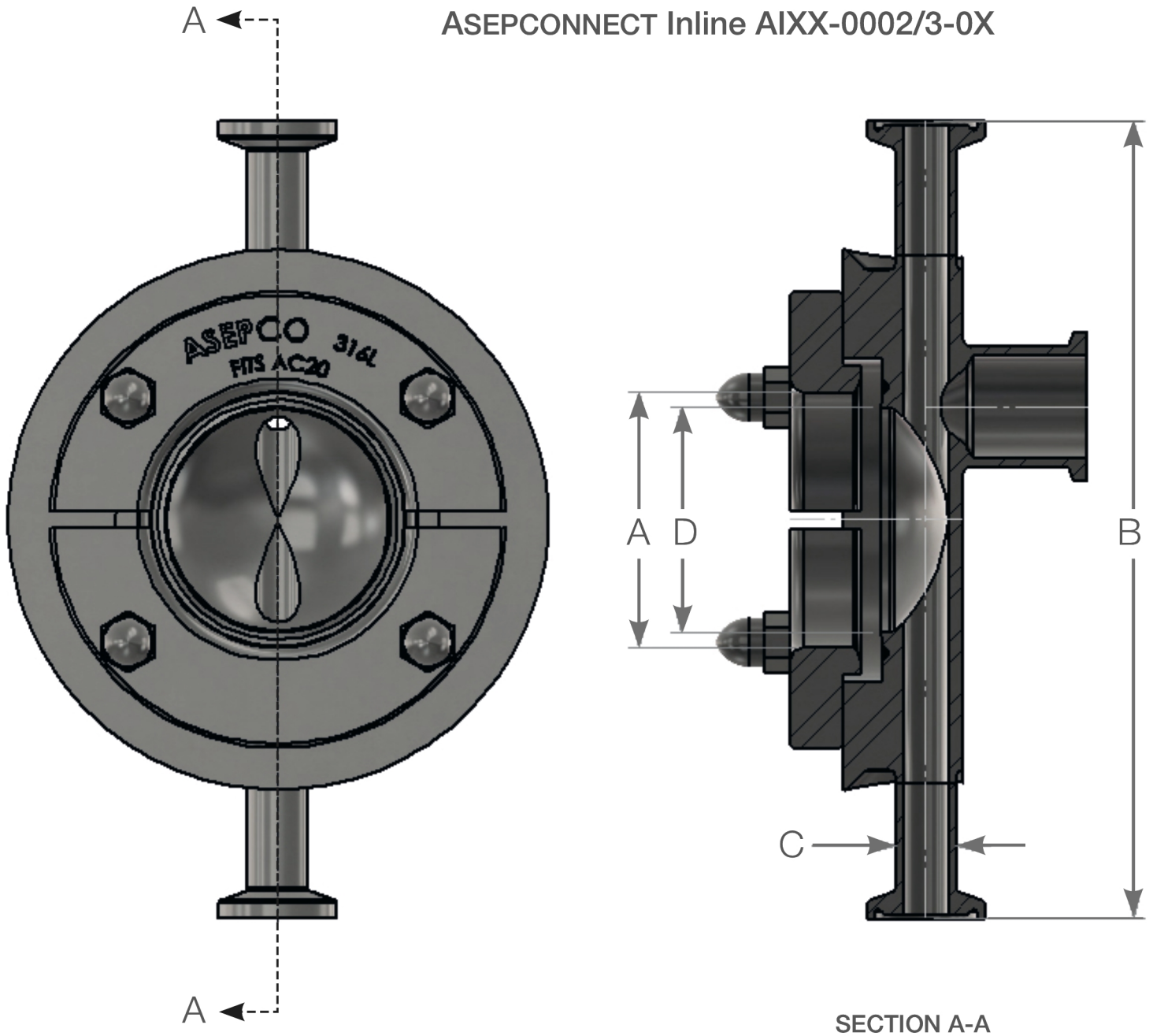
(Maximální pracovní tlak je určen projektovaným tlakem těsnění použitého v sestavě.)

Konstrukční materiály

	Řadové spojky ASEPCONNECT
Materiál	Hastelloy C22, Hastelloy C276, Nerezová ocel 316L, Nerezová ocel AL-6XN

Rozměry Řadové spojky ASEPCONNECT

ASEPCONNECT Inline AIXX-0002/3-0X



Velikost	A	B	C	D	
palce	mm (")	mm (")	mm (")	mm (")	
1,50	41,7 (1,64)	156,2 (6,15)	12,7 (0,50)	34,8 (1,37)	
2,00	54,1 (2,13)	168,9 (6,65)	12,7 (0,50)	47,5 (1,87)	
Velikost	Velikost bezpřetokového provedení	A	B	C	D
palce	palce	mm (")	mm (")	mm (")	mm (")
1,50	0,50	41,7 (1,64)	156,2 (6,15)	12,7 (0,50)	34,8 (1,37)
2,00	0,50	54,1 (2,13)	168,9 (6,65)	12,7 (0,50)	47,5 (1,87)
1,50	0,75	41,7 (1,64)	156,2 (6,15)	19,1 (0,75)	34,8 (1,37)
2,00	0,75	54,1 (2,13)	168,9 (6,65)	19,1 (0,75)	47,5 (1,87)

Hmotnosti

Velikost	Řadové spojky ASEPCONNECT AIXX-0001	Řadové spojky ASEPCONNECT AIXX-0002	Řadové spojky ASEPCONNECT AIXX-0003
palce	kg (lb)	kg (lb)	kg (lb)
1,50	1,81 (4,0)	1,77 (3,9)	2,09 (4,6)
2,00	2,36 (5,2)	2,18 (4,8)	2,54 (5,6)

Produktové kódy

Číslo produktu	Popis produktu
AI10-0006-2	Sestava ASEPCONNECT 1" montáž na potrubí, vhodná pro potrubní přivařované spojení 0,75" 316L/EN 1.4435 Ra 15 mechanicky, včetně svorek
AI10-0007-2	Sestava ASEPCONNECT 1" montáž na potrubí, vhodná pro potrubní přivařované spojení DN15 (DIN32676 řada A) 316L/EN 1.4435 Ra 15 mechanicky, včetně svorek
AI15-0001-01	Sestava ASEPCONNECT 1,5" montáž na potrubí, svorka pro potrubní svorkové spojení 0,5" 316L/EN 1.4435 Ra 20 mechanicky, včetně svorek
AI15-0401-01	Sestava ASEPCONNECT 1,5" montáž na potrubí, svorka pro potrubní svorkové spojení 0,5" 316L/EN 1.4435, povrchová úprava Ra 20 mikropalců, elektrolyticky leštěná a pasivovaná, včetně svorek

Zřeknutí se odpovědnosti: Informace uvedené v tomto dokumentu jsou v době vydání považovány za správné. Společnost ASEPCO však nepřebírá žádnou zodpovědnost za jakoukoli v něm obsaženou chybu a vyhrazuje si právo měnit specifikace bez předchozího upozornění. Za zajištění vhodnosti produktu pro použití v rámci své aplikace odpovídá uživatel. Radial diaphragm je ochranná známka společnosti ASEPCO Corporation. Tri-Clamp je registrovanou obchodní značkou společnosti Alfa Laval Corporate AB. Člen Watson-Marlow Fluid Technology Solutions, společnosti skupiny Spirax-Sarco Engineering plc.

wmfts.com/global



01 August 2024