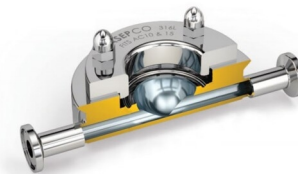


Egenskaper och fördelar

- Patenterad tätningssyta förbättrar packningens tätningskant för att eliminera läckage
- Ren, aseptisk design för användning i kritiska aseptiska bearbetningstillämpningar
- Enkel att placera, försegla och inspektera, vilket sänker underhållskostnaderna
- Sömlös design eliminerar döda punkter och ledläckage
- Monelpinnbultar förhindrar kärvning vid underhåll
- Frigångsöppningar för användning med sprängbleck
- Integrerad ventil som tillval möjliggör enkel sterilisering



Tekniska specifikationer

	ASEPCONNECT inline
Monteringstyp	Spola
Storlekar	1,0", 1,5", 2,0"
Anslutning	Anslutning av Tri-clamp-komponentanslutning
Drifttemperaturområde	-80 °C till 200 °C
Drifttemperaturområde	-112 °F till 392 °F
Driftmätare tryckområde	-14.5 psig till 101.5 psig
Ytfinishalternativ	Elektropolerad, Max 10 mikrotum Ra (0,25 µm Ra), Max 15 mikrotum Ra (0,375 µm Ra), Max 20 mikrotum Ra (0,5 µm Ra)
Certifiering	ISO 9001
Standarder	ASME BPE, CE-PED
Vikt	1.81 - 2.36 kg
Vikt	4 - 5.2 lbs

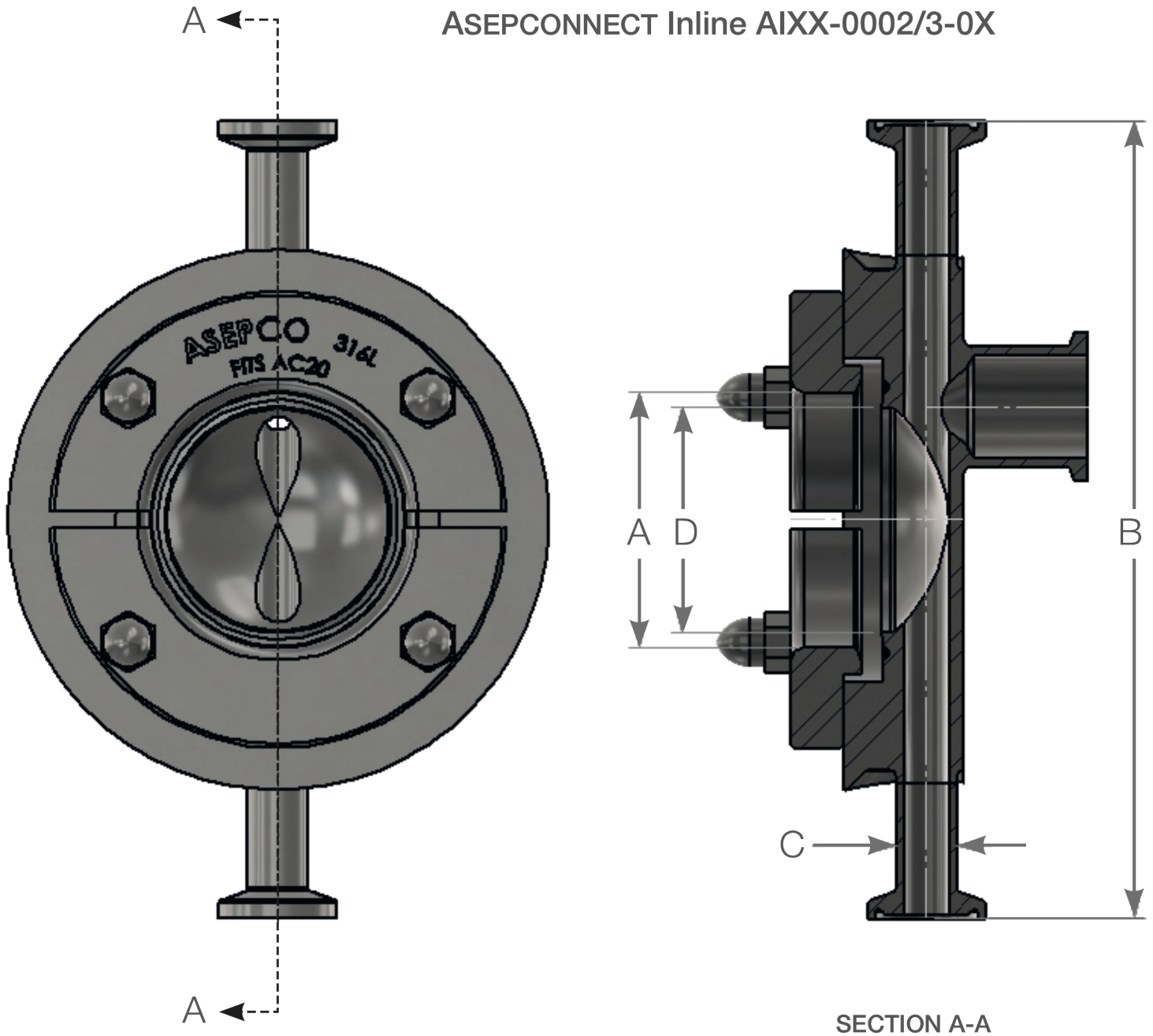
(Det maximala arbetstrycket fastställs utifrån designtrycket för packningen som används i enheten.)

Materialspecifikation

	ASEPCONNECT inline
Material	Hastelloy C22, Hastelloy C276, Rostfritt stål 316L, Rostfritt stål AL-6XN

Mått för ASEPCONNECT inline

ASEPCONNECT Inline AIXX-0002/3-0X



Storlek	A	B	C	D	
tum	mm (tum)	mm (tum)	mm (tum)	mm (tum)	
1,50	41,7 (1,64)	156,2 (6,15)	12,7 (0,50)	34,8 (1,37)	
2,00	54,1 (2,13)	168,9 (6,65)	12,7 (0,50)	47,5 (1,87)	
Storlek	Självdrenerande storlek	A	B	C	D
tum	tum	mm (tum)	mm (tum)	mm (tum)	mm (tum)
1,50	0,50	41,7 (1,64)	156,2 (6,15)	12,7 (0,50)	34,8 (1,37)
2,00	0,50	54,1 (2,13)	168,9 (6,65)	12,7 (0,50)	47,5 (1,87)
1,50	0,75	41,7 (1,64)	156,2 (6,15)	19,1 (0,75)	34,8 (1,37)
2,00	0,75	54,1 (2,13)	168,9 (6,65)	19,1 (0,75)	47,5 (1,87)

Vikt

Storlek	ASEPCONNECT Inline AIXX-0001	ASEPCONNECT Inline AIXX-0002	ASEPCONNECT Inline AIXX-0003
tum	kg (lb)	kg (lb)	kg (lb)
1,50	1,81 (4,0)	1,77 (3,9)	2,09 (4,6)
2,00	2,36 (5,2)	2,18 (4,8)	2,54 (5,6)

Produktkoder

Produktnummer	Produktbeskrivning
AI10-0006-2	Asepconnect-enhet 1" inlinemontering som passar 0,75" svetsändekoppling i linje 316L/EN 1.4435 15 Ra mekanisk inklusive klämmor
AI10-0007-2	Asepconnect-enhet 1" inlinemontering som passar DN15 (DIN32676 omfattning A) svetsändekoppling i linje 316L/EN 1.4435 15 Ra mekanisk inklusive klämmor
AI15-0001-01	Asepconnect-enhet 1,5" inlinemontering som passar 0,5" klämändekoppling i linje 316L/EN 1.4435 20 Ra mekanisk inklusive klämmor
AI15-0401-01	Asepconnect-enhet 1,5" inlinemontering som passar 0,5" svetsändekoppling i linje 316L/EN 1.4435 20 Ra mekanisk inklusive klämmor

Friskrivning: Informationen i det här dokumentet anses vara korrekt, men ASEPCO tar inte på sig något ansvar för eventuella fel häri och förbehåller sig rätten att ändra specifikationer utan att detta meddelas i förväg. Det är användarens ansvar att säkerställa produktens lämplighet för användarens tillämpning. Radial Diaphragm är ett varumärke som tillhör ASEPCO Corporation. Tri-Clamp är ett registrerat varumärke som tillhör Alfa Laval Corporate AB. Ingår i Watson-Marlow Fluid Technology Solutions, ett Spirax-Sarco Engineering plc-företag.

wmfts.com/global



01 August 2024