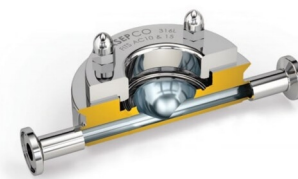


Caracteristici și beneficii

- Suprafața de etanșare patentată îmbunătățește marginea de etanșare a garniturii pentru a elimina scurgerile
- Design curat, aseptice pentru utilizare în aplicații critice de procesare aseptice
- Ușor de instalat, etanșat și inspectat, reducând astfel costurile de întreținere
- Designul fără sudură elimină picioarele moarte și scurgerile articulare
- Prezoanele monel împiedică galarea în timpul întreținerii
- Fante pentru spațiu liber pentru utilizarea cu discuri în caz de rupere
- Supapa integrată opțională permite sterilizarea ușoară



Parametri tehnici

	ASEPCONNECT inline
Tip de montare	Spălare
Dimensiuni	1,0", 1,5", 2,0"
Conexiune	Conectare cu element tri-clemă
Interval de temperatură de funcționare	-80 °C până la 200 °C
Interval de temperatură de funcționare	-112 °F până la 392 °F
Intervalul de presiune al manometrului de operare	-14.5 psig până la 101.5 psig
Opțiuni de finisare a suprafeței	Lustruit electrolic, Max. 10 micro inci Ra (0,25 μm Ra), Max. 15 micro inci Ra (0,375 μm Ra), Max. 20 micro inci Ra (0,5 μm Ra)
Certificare	ISO9001
Standarde	ASME BPE, CE-PED
Greutate	1.81 - 2.36 kg
Greutate	4 - 5.2 lbs

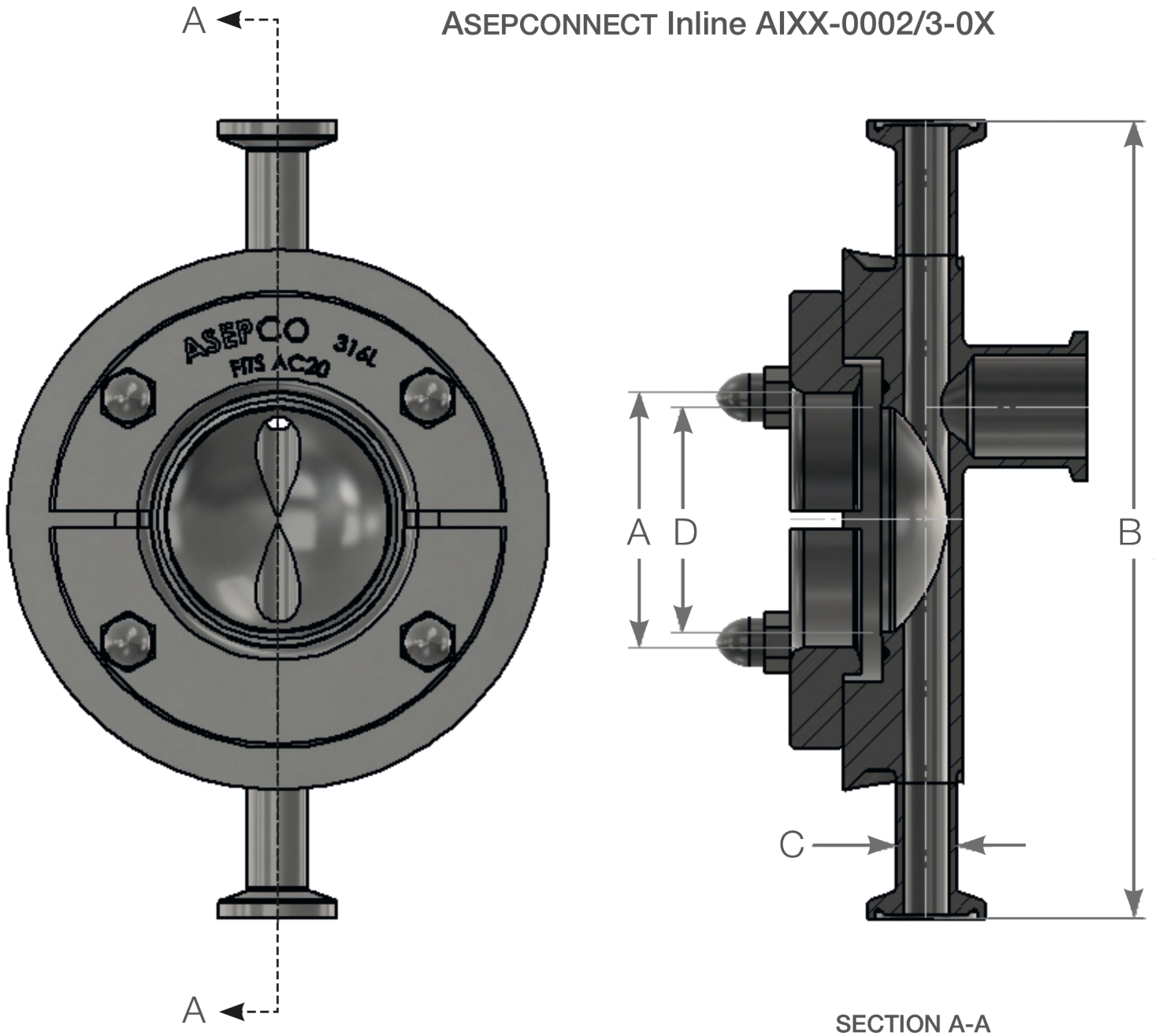
(Presiunea maximă de lucru este determinată de presiunea nominală a garniturii utilizate în ansamblu.)

Material de construcție

	ASEPCONNECT inline
Material	Hastelloy C22, Hastelloy C276, Oțel inoxidabil 316L, Oțel inoxidabil AL-6XN

Dimensiuni ASEPCONNECT inline

ASEPCONNECT Inline AIXX-0002/3-0X



SECTION A-A

Dimensiune	A	B	C	D	
tolu	mm (in)	mm (in)	mm (in)	mm (in)	
1,50	41,7 (1,64)	156,2 (6,15)	12,7 (0,50)	34,8 (1,37)	
2,00	54,1 (2,13)	168,9 (6,65)	12,7 (0,50)	47,5 (1,87)	
Dimensiune	Dimensiune Weirless	A	B	C	D
tolu	tolu	mm (in)	mm (in)	mm (in)	mm (in)
1,50	0,50	41,7 (1,64)	156,2 (6,15)	12,7 (0,50)	34,8 (1,37)
2,00	0,50	54,1 (2,13)	168,9 (6,65)	12,7 (0,50)	47,5 (1,87)
1,50	0,75	41,7 (1,64)	156,2 (6,15)	19,1 (0,75)	34,8 (1,37)
2,00	0,75	54,1 (2,13)	168,9 (6,65)	19,1 (0,75)	47,5 (1,87)

Greutăți

Dimensiune	ASEPCONNECT Inline AIXX-0001	ASEPCONNECT Inline AIXX-0002	ASEPCONNECT Inline AIXX-0003
țoli	Kg (lb)	Kg (lb)	Kg (lb)
1,50	1,81 (4,0)	1,77 (3,9)	2,09 (4,6)
2,00	2,36 (5,2)	2,18 (4,8)	2,54 (5,6)

Coduri de produs

Numărul produsului	Descrierea produsului
AI10-0006-2	Ansamblu Asepconnect 1" Suport în linie compatibil cu conector de capăt sudat pe conductă 0,75" 316L/EN 1.4435 15 Ra mecanic Include cleme
AI10-0007-2	Ansamblu Asepconnect 1" Suport în linie compatibil cu conector de capăt sudat pe conductă DN15 (DIN32676 Cat. A) 316L/EN 1.4435 15 Ra mecanic Include cleme
AI15-0001-01	Ansamblu Asepconnect 1,5" Suport în linie compatibil cu conector clemă-capăt pe conductă 0,5" 316L/EN 1.4435 20 Ra mecanic Include cleme
AI15-0401-01	Ansamblu Asepconnect 1,5", Suport în linie compatibil cu conector de capăt sudat pe conductă 0,5" 316L/EN 1.4435 Finisaj 20 Ra microinch, lustruit electrolytic și pasivizat Include cleme

Declinarea responsabilității: Informațiile conținute în acest document sunt considerate corecte, dar ASEPCO nu acceptă nicio responsabilitate pentru orice erori pe care le conține și își rezervă dreptul de a modifica specificațiile fără notificare prealabilă. Este responsabilitatea utilizatorului să se asigure că produsul este adecvat pentru un anumit proces tehnologic. Diafragma radială este marcă comercială a ASEPCO Corporation. Tri-Clamp este o marcă comercială înregistrată a Alfa Laval Corporate AB. Membru al Watson-Marlow fluid Technology Solutions, o companie Spirax-Sarco Engineering plc.

wmfts.com/global



01 August 2024