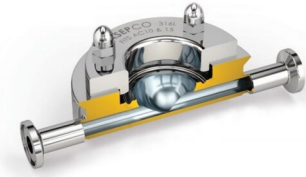


Funksjoner og fordeler

- Patentert tetningsflate forbedrer tetningskanten på pakningen for å eliminere lekkasje
- Ren, aseptisk design for bruk i kritiske aseptiske prosesseringsapplikasjoner
- Enkel å plassere, forsegle og kontrollere, og senker dermed vedlikeholdskostnadene
- Sømløs design eliminerer dødpunkter og leddlekkasje
- Monelbolter hindrer galling under vedlikehold
- Klaringsspor for bruk med sprengplater
- Valgfri integrert ventil gir enkel sterilisering



Tekniske spesifikasjoner

	ASEPCONNECT-linje
Monteringstype	Flush
Størrelser	1,0", 1,5", 2,0"
Tilkobling	Tri-Clamp komponenttilkobling
Driftstemperaturområde	-80 °C til 200 °C
Driftstemperaturområde	-112 °F til 392 °F
Trykkområde for driftsmåler	-14.5 psig til 101.5 psig
Alternativer for overflatebehandling	Elektropolert, Maks. 10 mikrotommer Ra (0,25 µm Ra), Maks. 15 mikrotommer Ra (0,375 µm Ra), Maks. 20 mikrotommer Ra (0,5 µm Ra)
Sertifisering	ISO 9001
Standarder	ASME BPE, CE-PED
Vekt	1.81 - 2.36 kg
Vekt	4 - 5.2 lbs

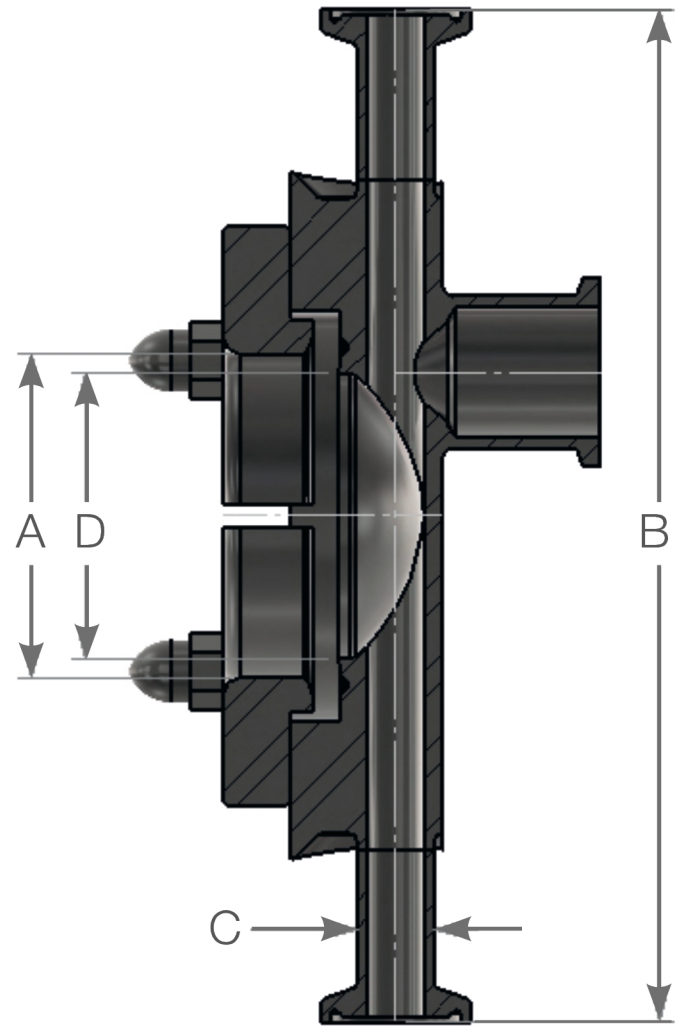
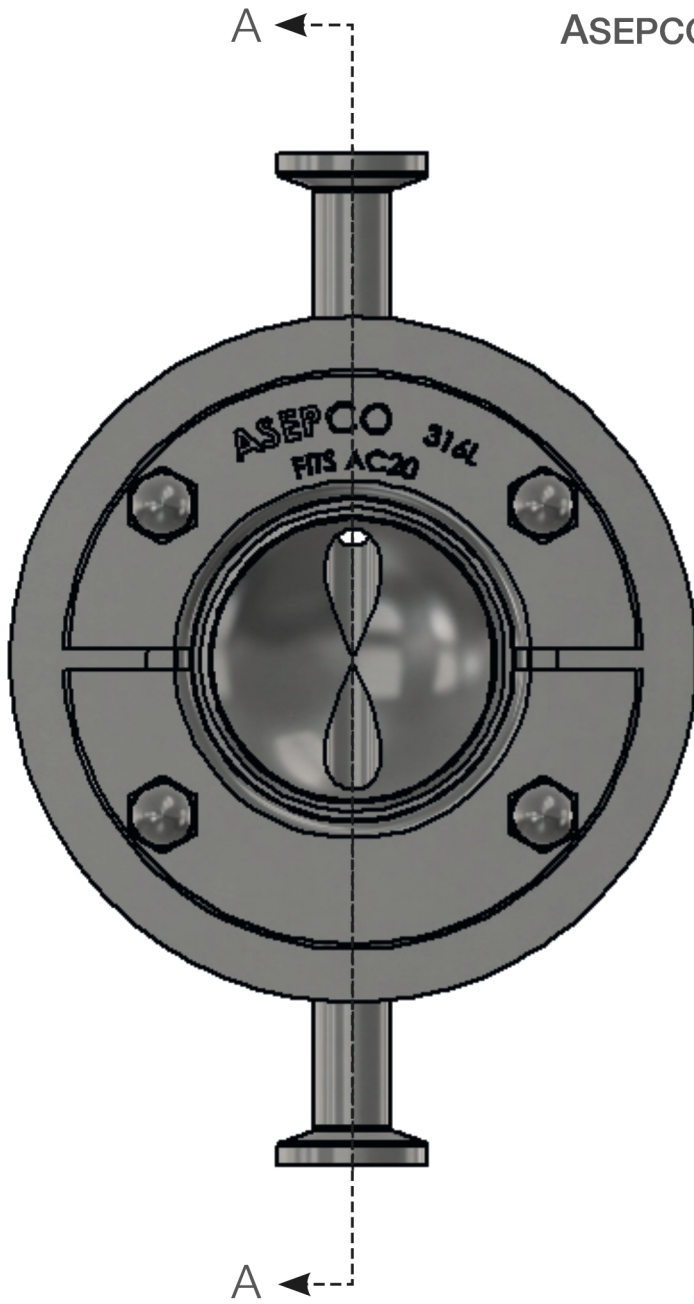
(Maksimalt arbeidstrykk bestemmes av det trykket som typen pakning i enheten tåler).

Konstruksjonsmaterialer

	ASEPCONNECT-linje
Materiale	Hastelloy C22, Hastelloy C276, Rustfritt stål 316L, Rustfritt stål AL-6XN

ASEPCONNECT-linje dimensjoner

ASEPCONNECT Inline AIXX-0002/3-0X



SECTION A-A

Størrelse	A	B	C	D	
tommer	mm (in)	mm (in)	mm (in)	mm (in)	
1,50	41,7 (1,64)	156,2 (6,15)	12,7 (0,50)	34,8 (1,37)	
2,00	54,1 (2,13)	168,9 (6,65)	12,7 (0,50)	47,5 (1,87)	
Størrelse	Weirless-størrelse	A	B	C	D
tommer	tommer	mm (in)	mm (in)	mm (in)	mm (in)
1,50	0,50	41,7 (1,64)	156,2 (6,15)	12,7 (0,50)	34,8 (1,37)
2,00	0,50	54,1 (2,13)	168,9 (6,65)	12,7 (0,50)	47,5 (1,87)
1,50	0,75	41,7 (1,64)	156,2 (6,15)	19,1 (0,75)	34,8 (1,37)
2,00	0,75	54,1 (2,13)	168,9 (6,65)	19,1 (0,75)	47,5 (1,87)

Vekt

Størrelse	ASEPCONNECT linje AIXX-0001	ASEPCONNECT linje AIXX-0002	ASEPCONNECT linje AIXX-0003
tommer	Kg (lb)	Kg (lb)	Kg (lb)
1,50	1,81 (4,0)	1,77 (3,9)	2,09 (4,6)
2,00	2,36 (5,2)	2,18 (4,8)	2,54 (5,6)

Produktkoder

Produktnummer	Produktbeskrivelse
AI10-0006-2	Asepconnect-enhet 1", linjemontert, passer til 0,75" sveiseendekobling, 316 I/EN 1.4435, 15 Ra-mekanisk, inkludert klemmer
AI10-0007-2	Asepconnect-enhet 1", linjemontert, passer til DN15 (DIN 32676 klasse A), sveiset linjeendekobling, 316 I/EN 1.4435, 15 Ra-mekanisk, inkludert klemmer
AI15-0001-01	Asepconnect-enhet 1,5", linjemontert, passer til 0,5" klemmet linjeendekobling, 316 I/EN 1.4435, 20 Ra-mekanisk, inkludert klemmer
AI15-0401-01	Asepconnect-enhet 1,5", linjemontert, passer til 0,5" sveiset linjeendekobling, 316 I/EN 1.4435, 20 Ra-mekanisk, inkludert klemmer

Ansvarsfraskrivelse: Informasjonen i dette dokumentet antas å være korrekt, men ASEPCO påtar seg intet ansvar for eventuelle feil den inneholder og forbeholder seg retten til å endre spesifikasjoner uten varsel. Det er brukernes ansvar å sikre at produktet er egnet for bruk i applikasjonen. Radial diaphragm er et varemerke for ASEPCO Corporation. Tri-Clamp er et registrert varemerke for Alfa Laval Corporate AB. Et medlem av Watson-Marlow Fluid Technology Solutions, et Spirax-Sarco Engineering plc-selskap.

wmfts.com/global



01 August 2024