

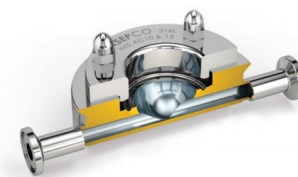
ASEPCONNECT in-line



ASEPCONNECT™ in-line

Kenmerken en voordelen

- Het gepatenteerde afdichtingsvlak verbetert de afdichtingsrand van de pakking om lekkage te voorkomen
- Schoon, aseptisch ontwerp voor gebruik in belangrijke aseptische verwerkingstoepassingen
- Gemakkelijk te plaatsen, af te dichten en te inspecteren, waardoor de onderhoudskosten lager worden
- Het naadloze ontwerp elimineert dode ruimte en lekkage van verbindingen
- Monel-tapeinden voorkomen invreten tijdens onderhoud
- Sleuven voor speling voor gebruik met breekplaten
- Optioneel geïntegreerd ventiel voor eenvoudige sterilisatie



Technische specificaties

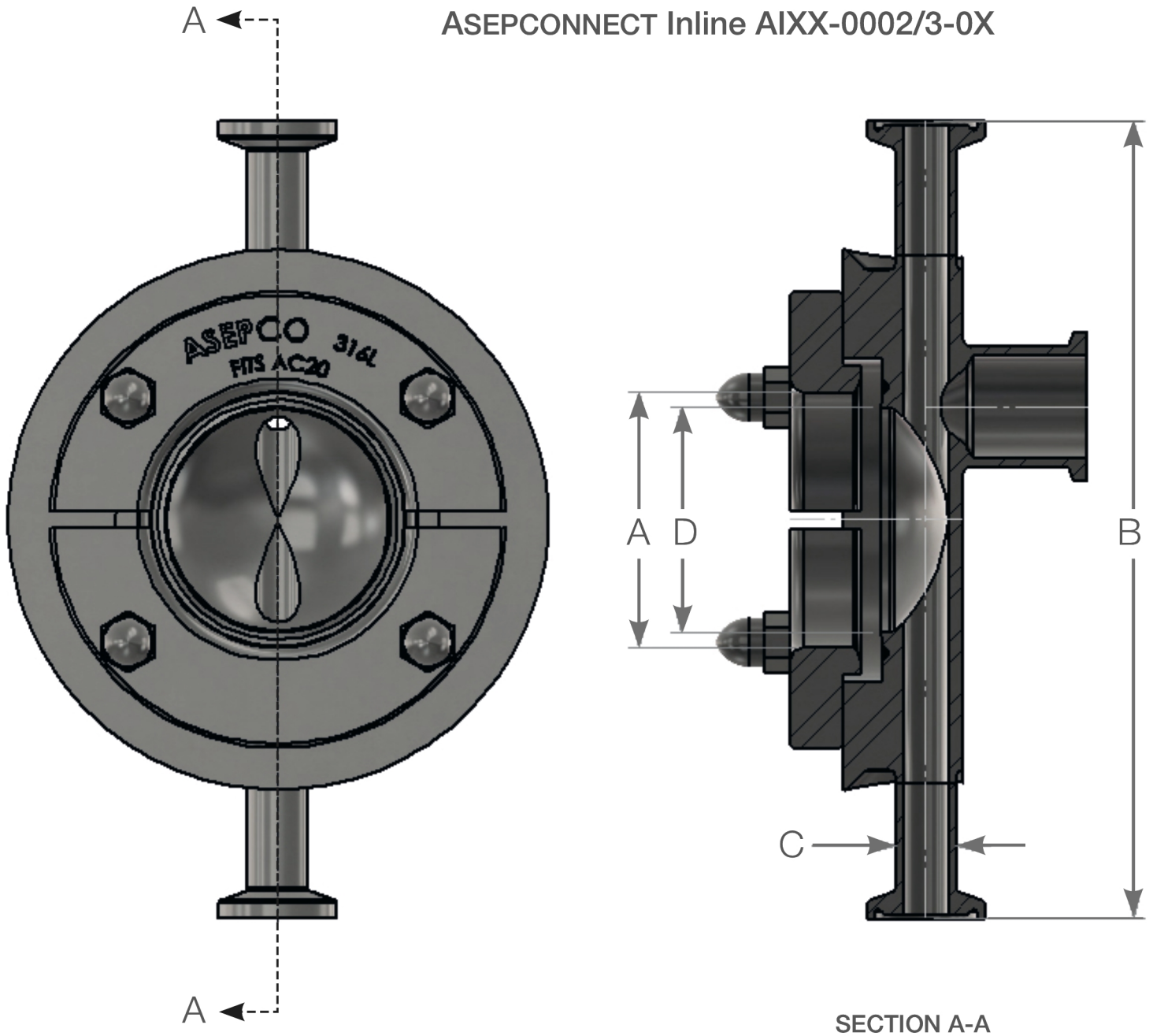
	ASEPCONNECT in-line
Montagetype	Bodem
Maten	1,0", 1,5", 2,0"
Aansluiting	Tri-clamp componentaansluiting
Bedrijfstemperatuurbereik	-80 °C tot 200 °C
Bedrijfstemperatuurbereik	-112 °F tot 392 °F
Drukberook bedrijfsmeter	-14.5 psig tot 101.5 psig
Opties voor oppervlakteafwerking	Elektrolytisch gepolijst, Max. 10 micro-inch Ra (0,25 µm Ra), Max. 15 micro-inch Ra (0,375 µm Ra), Max. 20 micro-inch Ra (0,5 µm Ra)
Certificering	ISO9001
Standaarden	ASME BPE, CE-PED
Gewicht	1.81 - 2.36 kg
Gewicht	4 - 5.2 lbs

(De maximale werkdruk wordt bepaald door de ontwerpdruk van de pakking die in de assemblage wordt gebruikt.)

Constructie materialen

	ASEPCONNECT in-line
Materiaal	Hastelloy C22, Hastelloy C276, Roestvrij staal 316L, Roestvrij staal AL-6XN

ASEPCONNECT Inline AIXX-0002/3-0X



SECTION A-A

Grootte	A	B	C	D	
inch	mm (in)	mm (in)	mm (in)	mm (in)	
1,50	41,7 (1,64)	156,2 (6,15)	12,7 (0,50)	34,8 (1,37)	
2,00	54,1 (2,13)	168,9 (6,65)	12,7 (0,50)	47,5 (1,87)	
Grootte	Obstructieloze grootte	A	B	C	D
inch	inch	mm (in)	mm (in)	mm (in)	mm (in)
1,50	0,50	41,7 (1,64)	156,2 (6,15)	12,7 (0,50)	34,8 (1,37)
2,00	0,50	54,1 (2,13)	168,9 (6,65)	12,7 (0,50)	47,5 (1,87)
1,50	0,75	41,7 (1,64)	156,2 (6,15)	19,1 (0,75)	34,8 (1,37)
2,00	0,75	54,1 (2,13)	168,9 (6,65)	19,1 (0,75)	47,5 (1,87)

Gewicht

Grootte	ASEPCONNECT in-line AIXX-0001	ASEPCONNECT in-line AIXX-0002	ASEPCONNECT in-line AIXX-0003
inch	Kg (lb)	Kg (lb)	Kg (lb)
1,50	1,81 (4,0)	1,77 (3,9)	2,09 (4,6)
2,00	2,36 (5,2)	2,18 (4,8)	2,54 (5,6)

Productcodes

Productnummer	Produkt omschrijving
AI10-0006-2	Asepconnect assemblage 1" In-line montage past op 0,75" las uiteinde koppeling 316L/EN 1.4435 15 Ra mechanisch Incl. klemmen
AI10-0007-2	Asepconnect assemblage 1" In-line montage past op DN15 (DIN32676 Range A) las uiteinde koppeling 316L/EN 1.4435 15 Ra mechanisch Incl. klemmen
AI15-0001-01	Asepconnect assemblage 1,5" In-line montage past op 0,5" klem-uiteinde koppeling 316L/EN 1.4435 20 Ra mechanisch Incl. klemmen
AI15-0401-01	Asepconnect assemblage 1,5" In-line montage past op 0,5" las eindaansluiting 316L/EN 1.4435 20 Ra mechanisch Incl. klemmen

Disclaimer: De informatie in dit document wordt geacht juist te zijn, maar ASEPCO accepteert echter geen aansprakelijkheid voor enige fouten in de informatie en behoudt zich het recht voor om zonder kennisgeving specificaties te wijzigen. Het is de verantwoordelijkheid van de gebruiker om te controleren of het product geschikt is voor de bedoelde toepassing. Radial diaphragm is een handelsmerk van ASEPCO Corporation. Tri-Clamp is een geregistreerd handelsmerk van Alfa Laval Corporate AB. Onderdeel van de Watson-Marlow Fluid Technology Solutions, een bedrijf van Spirax-Sarco Engineering plc.

wmfts.com/global



01 August 2024