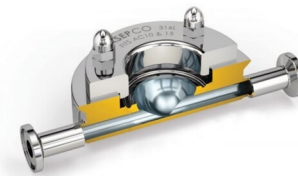


## Tulajdonságok és előnyök

- A szabadalmaztatott tömítőfelület javítja a tömítés tömítőperemét a szivárgás megszüntetése érdekében
- Tiszta, aszeptikus kialakítás kritikus aszeptikus feldolgozási feladatokhoz
- Könnyen felhelyezhető, lezárható és átvizsgálható, ezáltal csökkentve a karbantartási költségeket
- A varratmentes kialakítás kiküszöböli a holtakat és a közös szivárgást
- A monel tőcsavarok megakadályozzák a vágásokat a karbantartás során
- Hézagnyílások a repedést megtörés elleni tárcsák használatához
- Az opcionális integrált szelep egyszerű sterilizálást tesz lehetővé



## Műszaki előírások

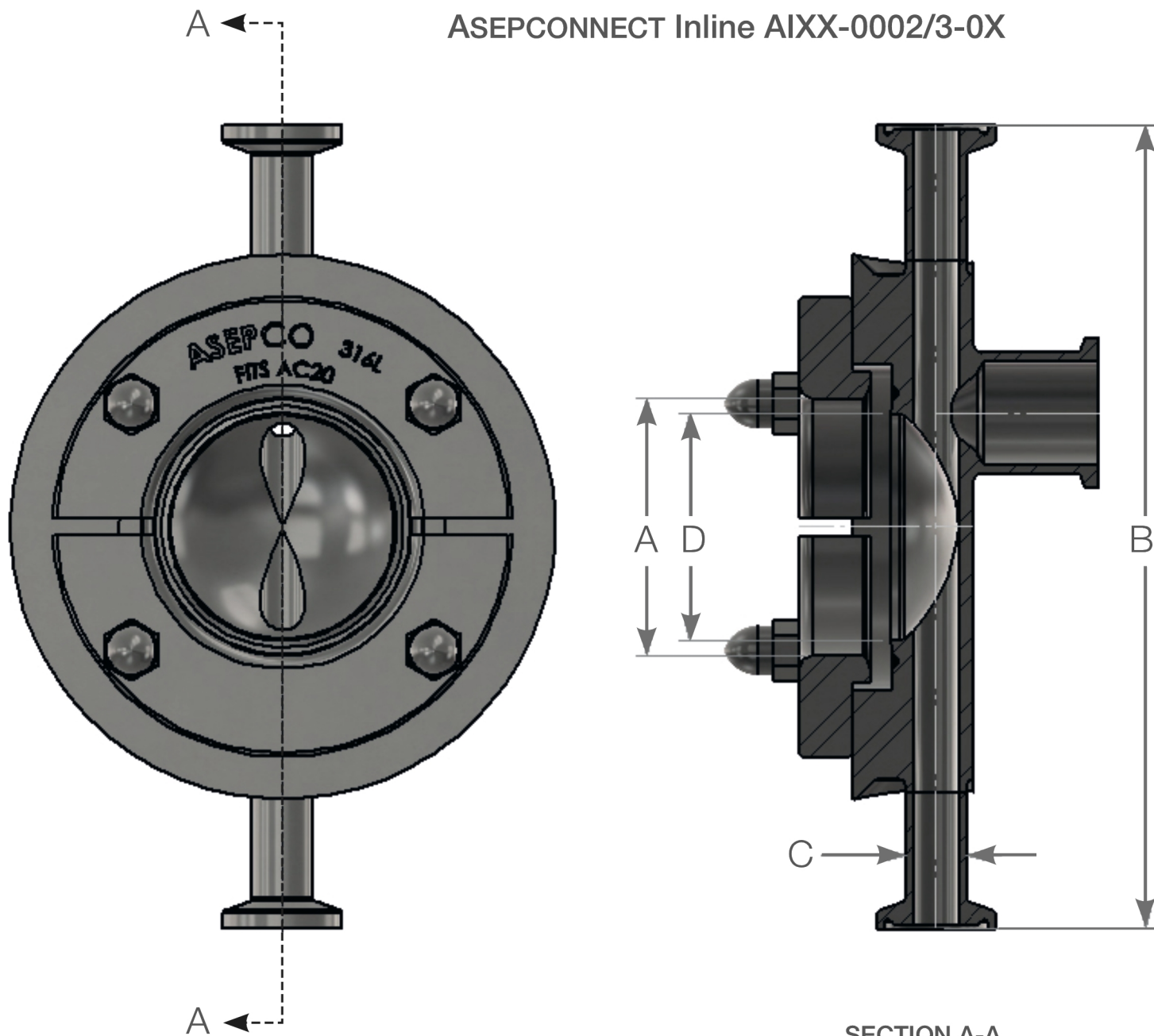
	ASEPCONNECT soros
Szerelési típus	Süllyesztett
Méret	1,0", 1,5", 2,0"
Csatlakozás	Tri-Clamp bilincses alkatrészcsatlakozás
Üzemi hőmérséklet-tartomány	-80 °C – 200 °C
Üzemi hőmérséklet-tartomány	-112 °F – 392 °F
Üzemi nyomástartomány	-14.5 psig – 101.5 psig
Felületkezelési opciók	Elektropolírozott, Max. 10 µhív. (0,25 µm) Ra, Max. 15 µhív. (0,375 µm) Ra, Max. 20 µhív (0,5 µm) Ra
Tanúsítvány	ISO 9001
Szabványok	ASME BPE, CE-PED
Tömeg	1.81 - 2.36 kg
Tömeg	4 - 5.2 font

(A maximális működési nyomást a szerelvényben használt tömítőgyűrű tervezett nyomása határozza meg.)

## Építőanyagok

	ASEPCONNECT soros
Anyag	Hastelloy C22, Hastelloy C276, Rozsdamentes acél 316L, Rozsdamentes acél AL-6XN

ASEPCONNECT Inline AIXX-0002/3-0X



SECTION A-A

Méret	A	B	C	D	
hüvelyk	mm (")	mm (")	mm (")	mm (")	
1,50	41,7 (1,64)	156,2 (6,15)	12,7 (0,50)	34,8 (1,37)	
2,00	54,1 (2,13)	168,9 (6,65)	12,7 (0,50)	47,5 (1,87)	
Méret	Weirless méret	A	B	C	D
hüvelyk	hüvelyk	mm (")	mm (")	mm (")	mm (")
1,50	0,50	41,7 (1,64)	156,2 (6,15)	12,7 (0,50)	34,8 (1,37)
2,00	0,50	54,1 (2,13)	168,9 (6,65)	12,7 (0,50)	47,5 (1,87)
1,50	0,75	41,7 (1,64)	156,2 (6,15)	19,1 (0,75)	34,8 (1,37)
2,00	0,75	54,1 (2,13)	168,9 (6,65)	19,1 (0,75)	47,5 (1,87)

## Tömegek

Méret	ASEPCONNECT soros AIXX-0001	ASEPCONNECT soros AIXX-0002	ASEPCONNECT soros AIXX-0003
hüvelyk	Kg (lb)	Kg (lb)	Kg (lb)
1,50	1,81 (4,0)	1,77 (3,9)	2,09 (4,6)
2,00	2,36 (5,2)	2,18 (4,8)	2,54 (5,6)

## Termékkódok

Termékszám	A termék leírása
AI10-0006-2	Asepconnect szerelvény 1" Inline felszerelés 0,75"-os soros hegesztett végű csatlakozáshoz 316L/EN 1.4435 15 Ra mechanikus Szorítóbilincsekkel
AI10-0007-2	Asepconnect szerelvény 1" Inline felszerelés DN15 (DIN32676 A család) soros hegesztett végű csatlakozáshoz 316L/EN 1.4435 15 Ra mechanikus Szorítóbilincsekkel
AI15-0001-01	Asepconnect szerelvény 1,5" Inline felszerelés 0,5"-os soros bilincs végű csatlakozáshoz 316L/EN 1.4435 20 Ra mechanikus Szorítóbilincsekkel
AI15-0401-01	Asepconnect szerelvény 1,5" Inline felszerelés 0,5"-os soros hegesztett végű csatlakozáshoz 316L/EN 1.4435 20 Ra mikrominch kivételben, elektropolírozott és passzívált Szorítóbilincsekkel

Jogi nyilatkozat: Az ebben a dokumentumban található információk helyesnek tartják, de az ASEPCO nem vállal felelősséget a benne lévő hibákért, és fenntartja a jogot a specifikációk előzetes értesítés nélküli módosítására. A felhasználó felelőssége biztosítani, hogy a termék az adott alkalmazásban történő használathoz megfelelő legyen. A Radial diaphragm az ASEPCO Corporation védjegye. A Tri-Clamp az Alfa Laval Corporate AB bejegyzett védjegye. A Spirax-Sarco Engineering plc céghez tartozó Watson-Marlow Fluid Technology Solutions tagja.

[wmfts.com/global](http://wmfts.com/global)



01 August 2024