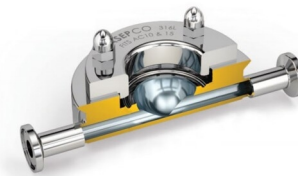


Ominaisuudet ja edut

- Patentoitu tiivistepinta parantaa tiivistysreunaa ja estää vuodot
- Puhdas aseptinen rakenne kriittisiin aseptisiin prosessointisovelluksiin
- Helppo asentaa, tiivistää ja tarkastaa, mikä alentaa huoltokustannuksia
- Saumaton rakenne poistaa sulkuosuudet ja liitosten vuodot
- Monel-pultit estävät kiinnileikkautumisen huollon aikana
- Aukot murtolevyjen käyttöön
- Lisävarusteena saatava integroitu venttiili helpottaa sterilointia



Tekniset tiedot

	ASEPCONNECT inline
Kiinnityksen tyyppi	Huuhtelu
Koot	1,0", 1,5", 2,0"
Liitäntä	Tri-clamp -komponenttiliitäntä
Käyttölämpötila-alue	-80 °C – 200 °C
Käyttölämpötila-alue	-112 °F – 392 °F
Käyttömittarin painealue	-14.5 psig – 101.5 psig
Pinnan viimeistelyvaihtoehdot	Max. 10 mikrotuuman Ra (0,25 µm Ra), Max. 15 mikrotuuman Ra (0,375 µm Ra), Max. 20 mikrotuuman Ra (0,5 µm Ra), Sähkökiillotettu
Sertifiointi	ISO 9001
Standardit	ASME BPE, CE-PED
Paino	1.81 - 2.36 kg
Paino	4 - 5.2 naulaa

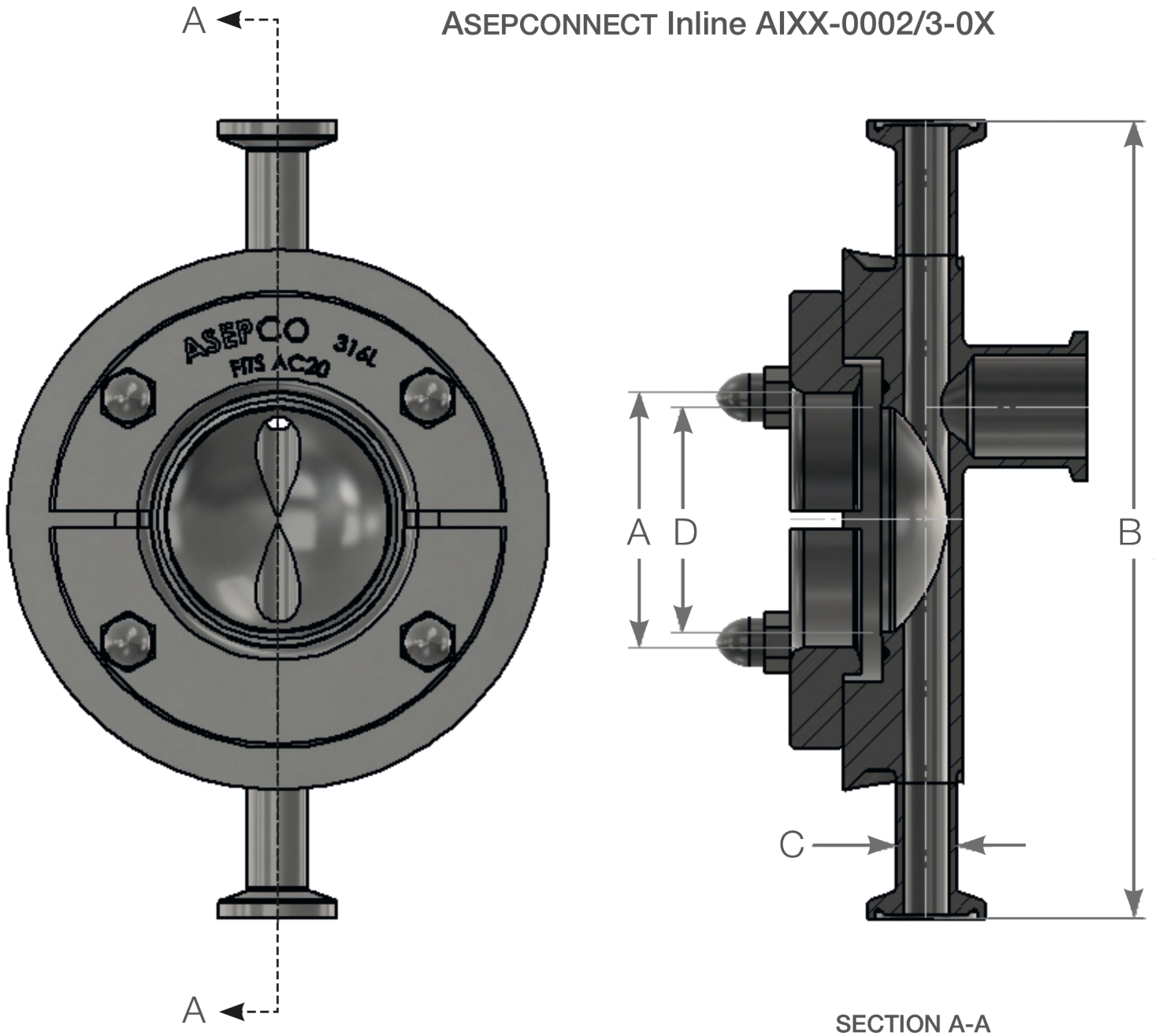
(Maksimi toimintapaine määräytyy kokoonpanossa käytettävän tiivisteiden mitoituspaineen mukaisesti.)

Rakennemateriaalit

	ASEPCONNECT inline
Materiaali	Hastelloy C22, Hastelloy C276, Ruostumaton teräs 316L, Ruostumaton teräs AL-6XN

ASEPCONNECT inline mitat

ASEPCONNECT Inline AIXX-0002/3-0X



Koko	A	B	C	D	
tuumaa	mm (tuumaa)	mm (tuumaa)	mm (tuumaa)	mm (tuumaa)	
1,50	41,7 (1,64)	156,2 (6,15)	12,7 (0,50)	34,8 (1,37)	
2,00	54,1 (2,13)	168,9 (6,65)	12,7 (0,50)	47,5 (1,87)	
Koko	Huuleton koko	A	B	C	D
tuumaa	tuumaa	mm (tuumaa)	mm (tuumaa)	mm (tuumaa)	mm (tuumaa)
1,50	0,50	41,7 (1,64)	156,2 (6,15)	12,7 (0,50)	34,8 (1,37)
2,00	0,50	54,1 (2,13)	168,9 (6,65)	12,7 (0,50)	47,5 (1,87)
1,50	0,75	41,7 (1,64)	156,2 (6,15)	19,1 (0,75)	34,8 (1,37)
2,00	0,75	54,1 (2,13)	168,9 (6,65)	19,1 (0,75)	47,5 (1,87)

Painot

Koko	ASEPCONNECT Inline AIXX-0001	ASEPCONNECT Inline AIXX-0002	ASEPCONNECT Inline AIXX-0003
tuumaa	kg (lb)	kg (lb)	kg (lb)
1,50	1,81 (4,0)	1,77 (3,9)	2,09 (4,6)
2,00	2,36 (5,2)	2,18 (4,8)	2,54 (5,6)

Tuotekoodit

Tuotenumero	Tuotteen kuvaus
AI10-0006-2	Asepconnect-kokoonpano 1" linja-asennus sopii 0,75" linjan hitsauspään liitântään 316L/EN 1.4435 15 Ra mekaaninen, sisältää kiristimet
AI10-0007-2	Asepconnect-kokoonpano 1" linja-asennus sopii DIN15 (DIN32676 Alue A) -linjan hitsauspään liitântään 316L/EN 1.4435 15 Ra mekaaninen, sisältää kiristimet
AI15-0001-01	Asepconnect-kokoonpano 1,5" linja-asennus sopii 0,5" linjan kiristinpään liitântään 316L/EN 1.4435 20 Ra mekaaninen, sisältää kiristimet
AI15-0401-01	Asepconnect-kokoonpano 1,5" linja-asennus sopii 0,5" linjan hitsauspään liitântään 316L/EN 1.4435 20 Ra mikrotuuman viimeistely, sähkökiillotettu ja passivoitu,, sisältää kiristimet

Vastuuvapauslauseke: Tämän asiakirjan sisältämien tietojen uskotaan olevan paikkansapitävät, mutta ASEPCO ei vastaa sen sisältämistä virheistä ja pidättää oikeuden muuttaa määrikyksiä ilman erillistä ilmoitusta. Käyttäjän vastuulla on varmistaa, että tuote sopii käytettäväksi kulloiseenkin käyttötarkoitukseen. Säteiläinen kalvo on ASEPCO Corporationin tavaramerkki. Tri-Clamp on Alfa Laval Corporate AB:n rekisteröity tavaramerkki. Watson-Marlow Fluid Technology -konsernin jäsen, Spirax-Sarco Engineering plc -yritys.

wmfts.com/global



01 August 2024