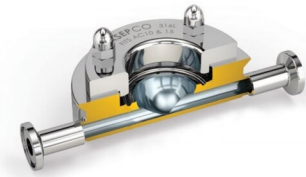


Характеристики и предимства

- Патентованата уплътняваща повърхност подобрява уплътнителния ръб на гарнитурата, за да елиминира течовете
- Чист, асептичен дизайн за употреба при критични асептични приложения
- Лесен за поставяне, уплътняване и инспектиране, като по този начин се намаляват разходите за поддръжка
- Безшевният дизайн елиминира задънените краища и течовете при свързките
- Шпилки Monel предотвратяват протриване по време на поддръжка
- Процепи с хлабини за използване с късащи се дискове
- Опционалният интегриран клапан позволява лесна стерилизация



Технически спецификации

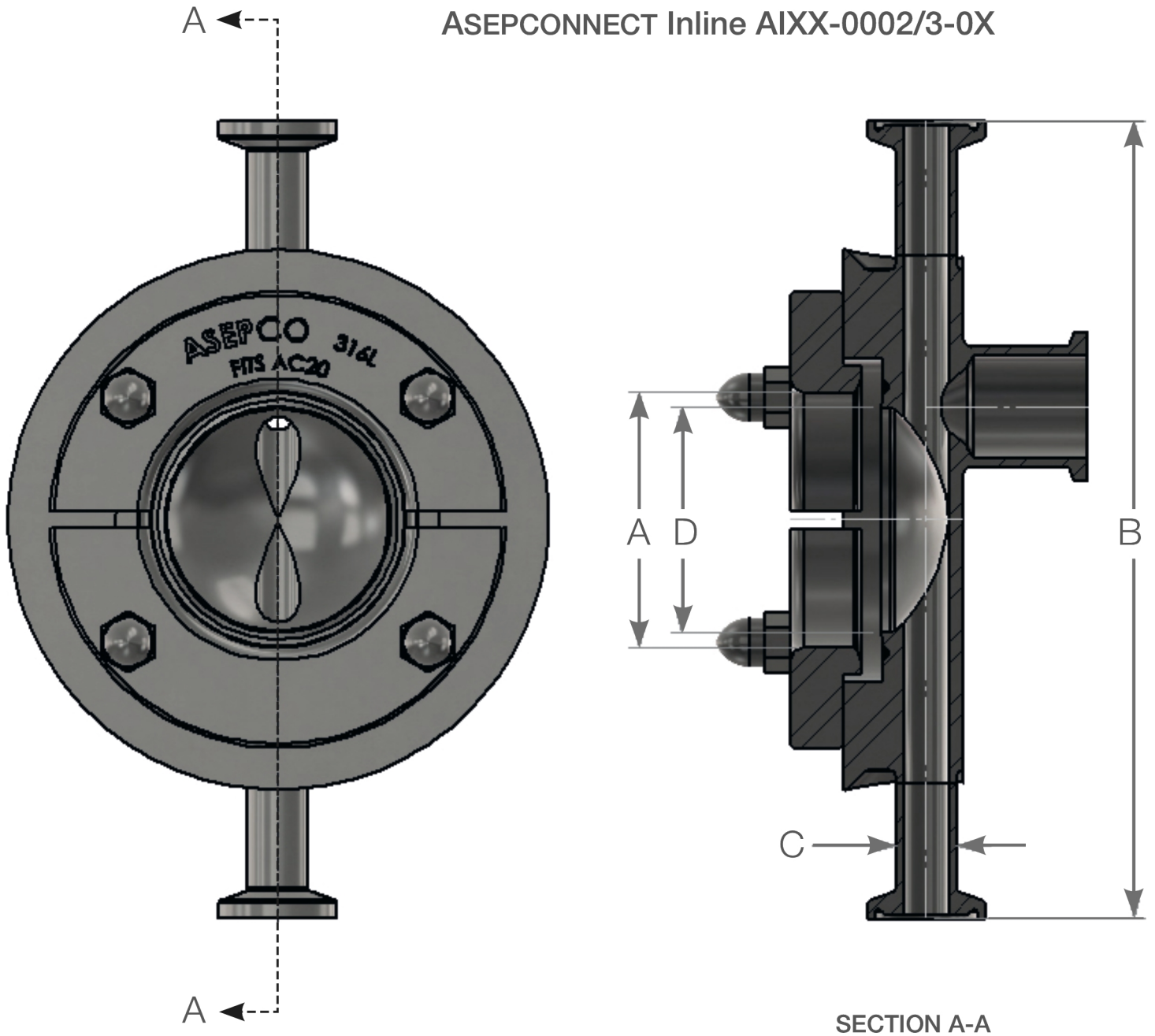
	ASEPCONNECT линейни
Тип монтаж	Промиване
Размери	1,0", 1,5", 2,0"
Връзка	Tri-clamp връзка за компоненти
Работен температурен диапазон	-80 °C до 200 °C
Работен температурен диапазон	-112 °F до 392 °F
Диапазон на работното налягане на манометъра	-14.5 фунта на кв. инч до 101.5 psig
Опции за повърхностно покритие	Електрополиран, Макс. 10 микроинча Ra (0,25 микрона Ra), Макс. 15 микроинча Ra (0,375 микрона Ra), Макс. 20 микроинча Ra (0,5 микрона Ra)
Сертифициране	ISO9001
Стандарти	ASME BPE, CE-PED
Тегло	1.81 - 2.36 кг
Тегло	4 - 5.2 фунтове

(Максималното работно налягане се определя от разчетното налягане на гарнитурата, използвана при монтажа.)

Конструктивни материали

	ASEPCONNECT линейни
Материал	Hastelloy C22, Hastelloy C276, Неръждаема стомана 316L, Неръждаема стомана AL-6XN

ASEPCONNECT Inline AIXX-0002/3-0X



SECTION A-A

Размер	A	B	C	D	
инча	мм (инча)	мм (инча)	мм (инча)	мм (инча)	
1,50	41,7 (1,64)	156,2 (6,15)	12,7 (0,50)	34,8 (1,37)	
2,00	54,1 (2,13)	168,9 (6,65)	12,7 (0,50)	47,5 (1,87)	
Размер	Безпрагов размер	A	B	C	D
инча	инча	мм (инча)	мм (инча)	мм (инча)	мм (инча)
1,50	0,50	41,7 (1,64)	156,2 (6,15)	12,7 (0,50)	34,8 (1,37)
2,00	0,50	54,1 (2,13)	168,9 (6,65)	12,7 (0,50)	47,5 (1,87)
1,50	0,75	41,7 (1,64)	156,2 (6,15)	19,1 (0,75)	34,8 (1,37)
2,00	0,75	54,1 (2,13)	168,9 (6,65)	19,1 (0,75)	47,5 (1,87)

Тегла

Размер	ASEPCONNECT Inline AIXX-0001	ASEPCONNECT Inline AIXX-0002	ASEPCONNECT Inline AIXX-0003
инча	кг (фунта)	кг (фунта)	кг (фунта)
1,50	1,81 (4,0)	1,77 (3,9)	2,09 (4,6)
2,00	2,36 (5,2)	2,18 (4,8)	2,54 (5,6)

Продуктови кодове

Номер на продукта	Описание на продукта
AI10-0006-2	Asepcconnect възел 1" Редови монтаж подходящ за 0,75" линейно съединение със заварен край 316L/EN 1.4435 15 Ra механично включва скоба
AI10-0007-2	Asepcconnect възел 1" Редови монтаж подходящ за DN15 (DIN32676 Range A) линейно съединение със заварен край 316L/EN 1.4435 15 Ra механично включва скоба
AI15-0001-01	Asepcconnect възел 1,5" Редови монтаж подходящ за 0,5" линейно съединение със заварен край 316L/EN 1.4435 20 Ra механично включва скоба
AI15-0401-01	Asepcconnect възел 1,5" Редови монтаж подходящ за 0,5" линейно съединение със заварен край 316L/EN 1.4435 20 Ra микроинча повърхност, електрически полирана и пасивирана, включва скоба

Отказ от отговорност: Информацията, съдържаща се в този документ, се смята за вярна, но ASEPCO не поема отговорност за грешки, които тя съдържа, и си запазва правото да променя спецификациите без предупреждение. На отговорността на потребителя е да гарантира пригодността на продукта за употреба в рамките на неговото приложение. Радиалната диафрагма е търговска марка на ASEPCO Corporation. Tri-Clamp е регистрирана търговска марка на Alfa Laval Corporate AB. Член на Watson-Marlow Fluid Technology Solutions, компания на Spirax-Sarco Engineering plc.

wmfts.com/global



01 August 2024