

## Características y ventajas

- Diseño limpio y aséptico
- Junta compuesta patentada
- Diseño de montaje al ras
- Fácil de colocar, sellar e inspeccionar
- Diámetro externo grande
- Diámetro externo grande para evitar deformaciones (otros diámetros disponibles)
- Los espárragos de Monel evitan la irritación
- Ranuras de separación para usar con discos de ruptura



## Especificaciones técnicas

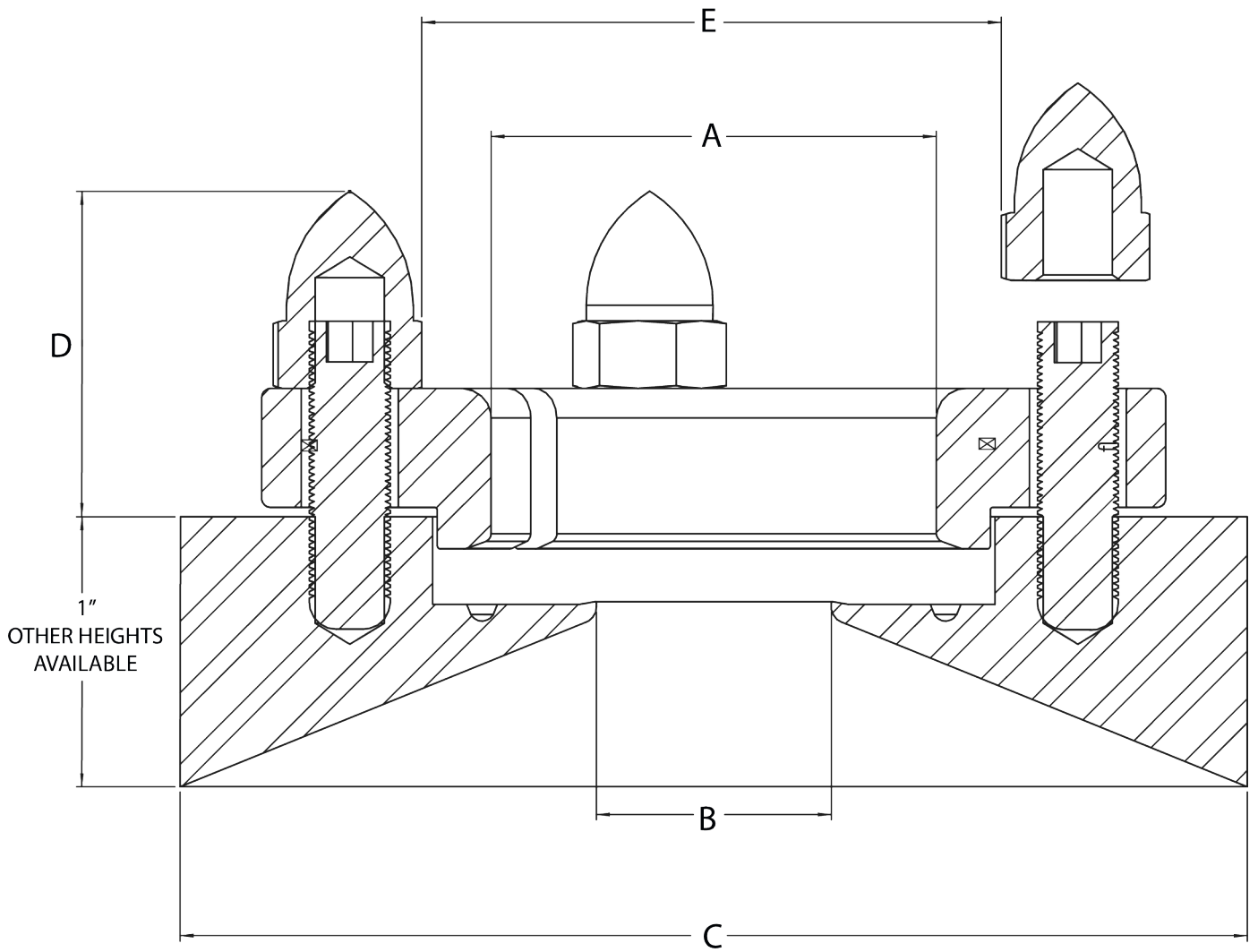
	ASEPCONNECT
Tipo de montaje	Lavado
Tamaños	0,375", 0,5", 0,75", 1,0", 1,5", 2,0", 2,5", 3,0", 4,0"
Espesor	altura estándar de 1"
Conexión	Cuerpo soldado con conexión de componente tipo Triclamp
Rango de temperatura de operación	-80 °C a 200 °C
Rango de temperatura de operación	-112 °F a 392 °F
Rango de presión del manómetro de operación	-14.5 psig a 101.5 psig
Opciones de acabado superficial	Electropulido, Máx. 10 micropulgadas de rugosidad (0,25 µm de rugosidad), Máx. 15 micropulgadas de rugosidad (0,375 µm de rugosidad), Máx. 20 micropulgadas de rugosidad (0,5 µm de rugosidad)
Certificación	ISO 9001
Normas	ASME BPE, CE-PED
Peso	0.55 - 3.36 kg
Peso	1.2 - 7.4 lb

La presión máxima de trabajo se determina a partir de la presión de diseño de la junta utilizada en el ensamble.

## Materiales de construcción

	ASEPCONNECT
Material	Acero inoxidable 316L, Acero inoxidable AL-6XN, Hastelloy C22, Hastelloy C276

## Dimensiones de ASEPCONNECT



Modelo #	Tamaño	A	B	C	Teléfono directo	E
	pulgadas	mm (pulg.)	mm (pulg.)	mm (pulg.)	mm (pulg.)	mm (pulg.)
AC04-0001	0,375	20,1 (0,790)	7,0 (0,275)	60,6 (2,385)	20,1 (0,790)	19,1 (0,750)
AC05-0001	0,50	20,1 (0,790)	9,4 (0,370)	60,6 (2,385)	20,1 (0,790)	19,1 (0,750)
AC08-0001	0,75	20,1 (0,790)	15,7 (0,620)	60,6 (2,385)	20,1 (0,790)	19,1 (0,750)
AC10-0001	1,00	43,7 (1,720)	22,1 (0,870)	100,5 (3,955)	30,6 (1,205)	29,3 (1,154)
AC15-0001	1,50	43,7 (1,720)	34,8 (1,370)	100,5 (3,955)	30,6 (1,205)	29,3 (1,154)
AC20-0001	2,00	55,1 (2,170)	47,5 (1,870)	114,3 (4,500)	29,0 (1,140)	40,7 (1,603)
AC25-0001	2,50	65,5 (2,580)	60,2 (2,370)	130,0 (5,120)	29,7 (1,171)	60,2 (2,370)
AC30-0001	3,00	78,0 (3,070)	72,9 (2,870)	147,3 (5,800)	29,7 (1,171)	95,3 (3,750)
AC40-0001	4,00	104,9 (4,130)	97,4 (3,835)	173,9 (6,845)	29,0 (1,141)	127,0 (5,000)

## Pesos

Tamaño	ASEPCONNECT
pulgadas	kg (lb)
0,375	0,55 (1,2)
0,50	0,55 (1,2)
0,75	0,55 (1,2)
1,00	1,36 (3,0)
1,50	1,36 (3,0)
2,00	1,68 (3,7)
2,50	2,59 (5,7)
3,00	2,59 (5,7)
4,00	3,36 (7,4)

## Códigos de productos

Número de producto	Descripción del producto
AC10-0001-01	Ensamble Asepconnect de 1", montaje del recipiente de 1" de espesor, cara al ras, Ø 3,3", 316L, 20 Ra mecánico, incluye abrazaderas
AC15-0001-01	Ensamble Asepconnect de 1,5", montaje del recipiente de 1" de espesor, cara al ras, Ø 4", 316L, 20 Ra mecánico, incluye abrazaderas
AC15-0101-01	Ensamble Asepconnect de 1,5", montaje del recipiente de 1,5" de espesor, cara al ras, Ø 4", 316L, 20 Ra mecánico, incluye abrazaderas
AC15-1001-01	Ensamble Asepconnect de 1,5", montaje del recipiente de 1" de espesor, cara al ras, Ø 3,346", 316L, 20 Ra mecánico, incluye abrazaderas
AC15-1401-01	Ensamble Asepconnect de 1,5", montaje del recipiente de 1" de espesor, cara a 15°, Ø 6", 316L, 20 Ra mecánico, incluye abrazaderas
AC20-0001-01	Ensamble Asepconnect de 2", montaje del recipiente de 1" de espesor, cara al ras, Ø 4,5", 316L, 20 Ra mecánico, incluye abrazaderas
AC20-0101-01	Ensamble Asepconnect de 2", montaje del recipiente de 1,5" de espesor, cara al ras, Ø 4,5", 316L/EN 1.4435, 20 Ra mecánico, incluye abrazaderas
AC20-0201-01	Ensamble Asepconnect de 2", montaje del recipiente de 2" de espesor, cara al ras, Ø 4,5", 316L, 20 Ra mecánico, incluye abrazaderas
AC30-0001-01	Ensamble Asepconnect de 3", montaje del recipiente de 1" de espesor, cara al ras, Ø 5,6", 316L, 20 Ra mecánico, incluye abrazaderas
AC30-CLAMP	Collarín Asepconnect de 3", 304, encaja en Asepconnect
AC40-0101-01	Ensamble Asepconnect de 4", montaje del recipiente de 1,5" de espesor, cara al ras, Ø 6,9", 316L/EN 1.4435, 20 Ra mecánico, incluye abrazaderas
AC40-1001-01	Ensamble Asepconnect de 4", montaje del recipiente de 1" de espesor, cara al ras, Ø 6,7", 316L, 20 Ra mecánico, incluye abrazaderas
CC15-01	Collarín Asepconnect de 1", 304, encaja en Asepconnect
CC20-01	Collarín Asepconnect de 2", 304, encaja en Asepconnect
CC20-316L	Collarín Asepconnect de 2", 316L, encaja en Asepconnect
CC30-01	Collarín Asepconnect de 3", 304, encaja en Asepconnect
CC40-01	Collarín Asepconnect de 4", 304, encaja en Asepconnect
QC15-0001-70	Quickconnect de 1,5" de polipropileno con triclamp de 1,5" de 316L

Descargo de responsabilidad: La información contenida en este documento se considera correcta; sin embargo ASEPCO no acepta responsabilidad por los errores que pueda contener y se reserva el derecho de alterar estas especificaciones sin previo aviso. Es responsabilidad del usuario asegurar la idoneidad del producto para el uso con su aplicación concreta. Radial diaphragm es una marca comercial de ASEPCO Corporation. Triclamp es una marca registrada de Alfa Laval Corporate AB. Miembro de Watson-Marlow Fluid Technology Solutions, una empresa de Spirax-Sarco Engineering plc.

[wmfts.com/global](http://wmfts.com/global)



01 August 2024