

Merkmale und Vorteile

- Sauberes, aseptisches Design
- Patentierte Dichtung
- Bündige Bauweise
- Einfaches Anbringen, Abdichten und Prüfen
- Größerer Aussendurchmesser
- Großer Außendurchmesser vermeidet Verzug (andere Durchmesser verfügbar)
- Monel Stutzen verhindern Abnutzung
- Abstandsschlitze für den Einsatz mit Berstscheiben



Technische Eigenschaften

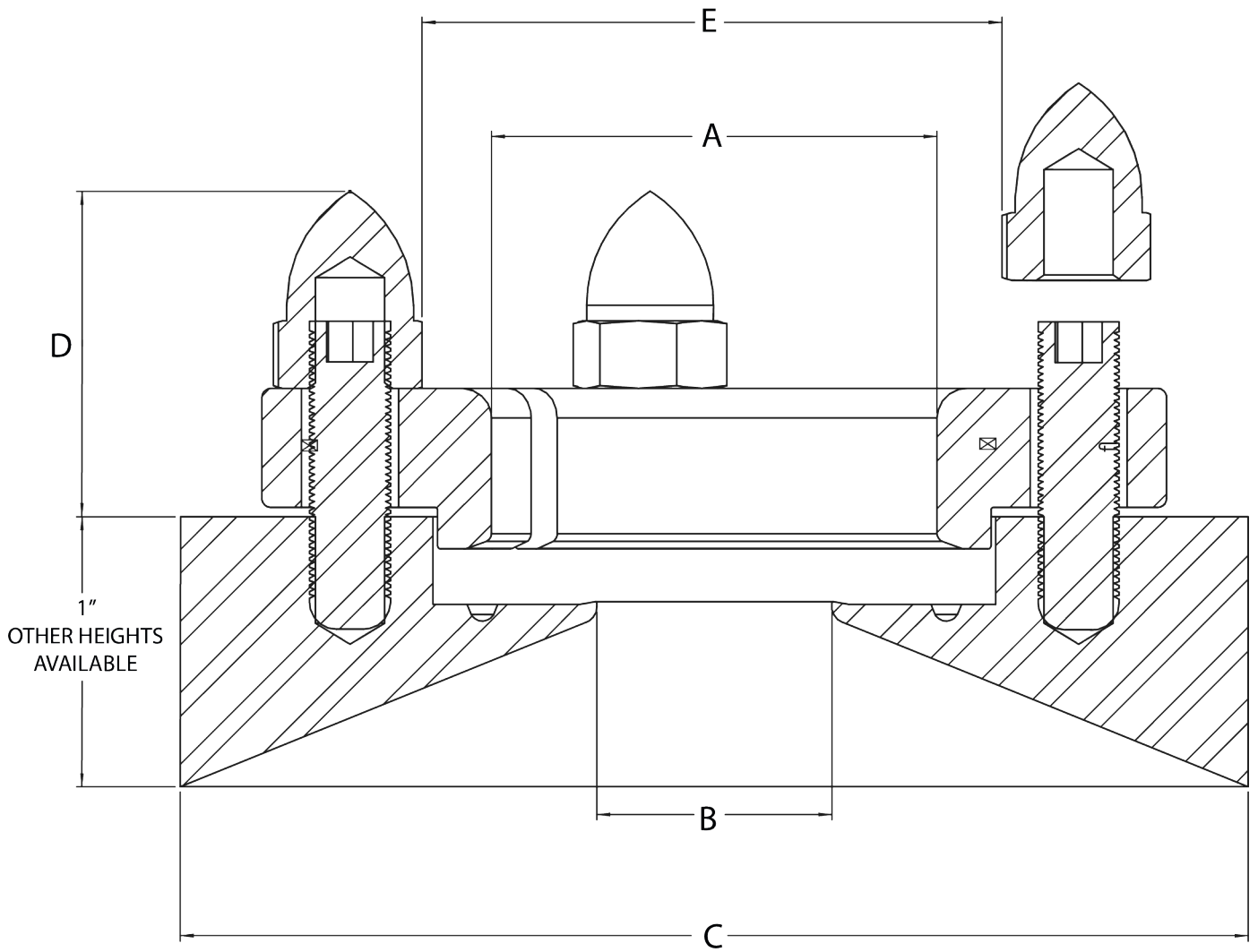
| | ASEPCONNECT |
|--|---|
| Befestigungsart | Bündig |
| Größen | 0,375", 0,5", 0,75 Zoll, 1,0", 1,5", 2,0", 2,5", 3,0", 4,0" |
| Dicke | Standardhöhe 1" |
| Verbindung | Geschweißtes Gehäuse mit Tri-Clamp-Verbindung |
| Betriebstemperaturbereich | -80 °C bis 200 °C |
| Betriebstemperaturbereich | -112 °F bis 392 °F |
| Druckbereich des Betriebsmessinstruments | -14.5 psig bis 101.5 psig |
| Optionen für Oberflächengüte | Elektropoliert, Max. 10 Mikrozoll Ra (0,25 µm Ra), Max. 15 Mikrozoll Ra (0,375 µm Ra), Max. 20 Mikrozoll Ra (0,5 µm Ra) |
| Zertifizierung | ISO 9001 |
| Normen | ASME BPE, CE-PED |
| Gewicht | 0.55 - 3.36 kg |
| Gewicht | 1.2 - 7.4 lb |

Der maximale Betriebsdruck richtet sich nach dem bauartbedingten Druck der verwendeten Dichtung.

Werkstoffe

| | ASEPCONNECT |
|-----------|---|
| Werkstoff | Edelstahl 316L, Edelstahl AL-6XN, Hastelloy C22, Hastelloy C276 |

ASEPCONNECT - Maße



| Modell # | Größe | A | B | C | D | E |
|-----------|-------|---------------|--------------|---------------|--------------|---------------|
| | Zoll | mm (Zoll) | mm (Zoll) | mm (Zoll) | mm (Zoll) | mm (Zoll) |
| AC04-0001 | 0,375 | 20,1 (0,790) | 7,0 (0,275) | 60,6 (2,385) | 20,1 (0,790) | 19,1 (0,750) |
| AC05-0001 | 0,50 | 20,1 (0,790) | 9,4 (0,370) | 60,6 (2,385) | 20,1 (0,790) | 19,1 (0,750) |
| AC08-0001 | 0,75 | 20,1 (0,790) | 15,7 (0,620) | 60,6 (2,385) | 20,1 (0,790) | 19,1 (0,750) |
| AC10-0001 | 1,00 | 43,7 (1,720) | 22,1 (0,870) | 100,5 (3,955) | 30,6 (1,205) | 29,3 (1,154) |
| AC15-0001 | 1,50 | 43,7 (1,720) | 34,8 (1,370) | 100,5 (3,955) | 30,6 (1,205) | 29,3 (1,154) |
| AC20-0001 | 2,00 | 55,1 (2,170) | 47,5 (1,870) | 114,3 (4,500) | 29,0 (1,140) | 40,7 (1,603) |
| AC25-0001 | 2,50 | 65,5 (2,580) | 60,2 (2,370) | 130,0 (5,120) | 29,7 (1,171) | 60,2 (2,370) |
| AC30-0001 | 3,00 | 78,0 (3,070) | 72,9 (2,870) | 147,3 (5,800) | 29,7 (1,171) | 95,3 (3,750) |
| AC40-0001 | 4,00 | 104,9 (4,130) | 97,4 (3,835) | 173,9 (6,845) | 29,0 (1,141) | 127,0 (5,000) |

Gewicht

| Größe | ASEPCONNECT |
|-------|-------------|
| Zoll | kg (lb) |
| 0,375 | 0,55 (1,2) |
| 0,50 | 0,55 (1,2) |
| 0,75 | 0,55 (1,2) |
| 1,00 | 1,36 (3,0) |
| 1,50 | 1,36 (3,0) |
| 2,00 | 1,68 (3,7) |
| 2,50 | 2,59 (5,7) |
| 3,00 | 2,59 (5,7) |
| 4,00 | 3,36 (7,4) |

Produktcodes

| Produktnummer | Produktbeschreibung |
|---------------|--|
| AC10-0001-01 | Asepconnect Assembly 1" Behältermontage, 1" dick, bündig, Ø 3,3", 316L, 20 Mikro-Zoll Ra, einschl. Klemmen |
| AC15-0001-01 | Asepconnect Assembly 1,5" Behältermontage, 1" dick, bündig, Ø 4", 316L, 20 Mikro-Zoll Ra, einschl. Klemmen |
| AC15-0101-01 | Asepconnect Assembly 1,5" Behältermontage, 1,5" dick, bündig, Ø 4", 316L, 20 Mikro-Zoll Ra, einschl. Klemmen |
| AC15-1001-01 | Asepconnect Assembly 1,5" Behältermontage, 1" dick, bündig, Ø 3,346", 316L, 20 Mikro-Zoll Ra, einschl. Klemmen |
| AC15-1401-01 | Asepconnect Assembly 1,5" Behältermontage, 1" dick, 15°, Ø 6", 316L, 20 Mikro-Zoll Ra, einschl. Klemmen |
| AC20-0001-01 | Asepconnect Assembly 2" Behältermontage, 1" dick, bündig, Ø 4,5", 316L, 20 Mikro-Zoll Ra, einschl. Klemmen |
| AC20-0101-01 | Asepconnect Assembly 2" Behältermontage, 1,5" dick, bündig, Ø 4,5", 316L/EN 1.4435, 20 Mikro-Zoll Ra, einschl. Klemmen |
| AC20-0201-01 | Asepconnect Assembly 2" Behältermontage, 2" dick, bündig, Ø 4,5", 316L, 20 Mikro-Zoll Ra, einschl. Klemmen |
| AC30-0001-01 | Asepconnect Assembly 3" Behältermontage, 1" dick, bündig, Ø 5,6", 316L, 20 Mikro-Zoll Ra, einschl. Klemmen |
| AC30-CLAMP | Aseptconnect Kragen 3" 304 für Asepconnect |
| AC40-0101-01 | Asepconnect Assembly 4" Behältermontage, 1,5" dick, bündig, Ø 6,9", 316L/EN 1.4435, 20 Mikro-Zoll Ra, einschl. Klemmen |
| AC40-1001-01 | Asepconnect Assembly 4" Behältermontage, 1" dick, bündig, Ø 6,7", 316L, 20 Mikro-Zoll Ra, einschl. Klemmen |
| CC15-01 | Aseptconnect Kragen 1"-1,5" 304 für Asepconnect |
| CC20-01 | Aseptconnect Kragen 2" 304 für Asepconnect |
| CC20-316L | Aseptconnect Kragen 2" 316L für Asepconnect |
| CC30-01 | Aseptconnect Kragen 3" 304 für Asepconnect |
| CC40-01 | Aseptconnect Kragen 4" 304 für Asepconnect |
| QC15-0001-70 | 1,5" Polypropylen Schnellverbinder mit 1,5" 316L Tri-Clamp-Klemme |

Haftungsausschluss: Die in diesem Dokument enthaltenen Informationen gelten als richtig, wobei ASEPCO keine Haftung für eventuelle Fehler übernimmt und sich das Recht vorbehält, Änderungen ohne vorherige Ankündigung vorzunehmen. Es liegt in der Verantwortung des Anwenders, die Produkteignung für den Einsatz in einer bestimmten Anwendung sicherzustellen. Radial Diaphragm ist ein Warenzeichen der ASEPCO Corporation. Tri-Clamp ist ein eingetragenes Markenzeichen von Alfa Laval Corporate AB. Ein Unternehmen von Watson-Marlow Fluid Technology Solutions, einem Unternehmen der Spirax-Sarco Engineering plc.

wmfts.com/global



01 August 2024