

Egenskaper och fördelar

- Ren, aseptisk design
- Patenterad compound-packning
- Design med infälld montering
- Lätt att placera, försegla, inspektera
- Stor ytterdiameter
- Stor ytterdiameter för att undvika skevhet (andra diametrar finns)
- Monelbultar förhindrar kärvning
- Frigångsöppningar för användning med sprängbleck



Tekniska specifikationer

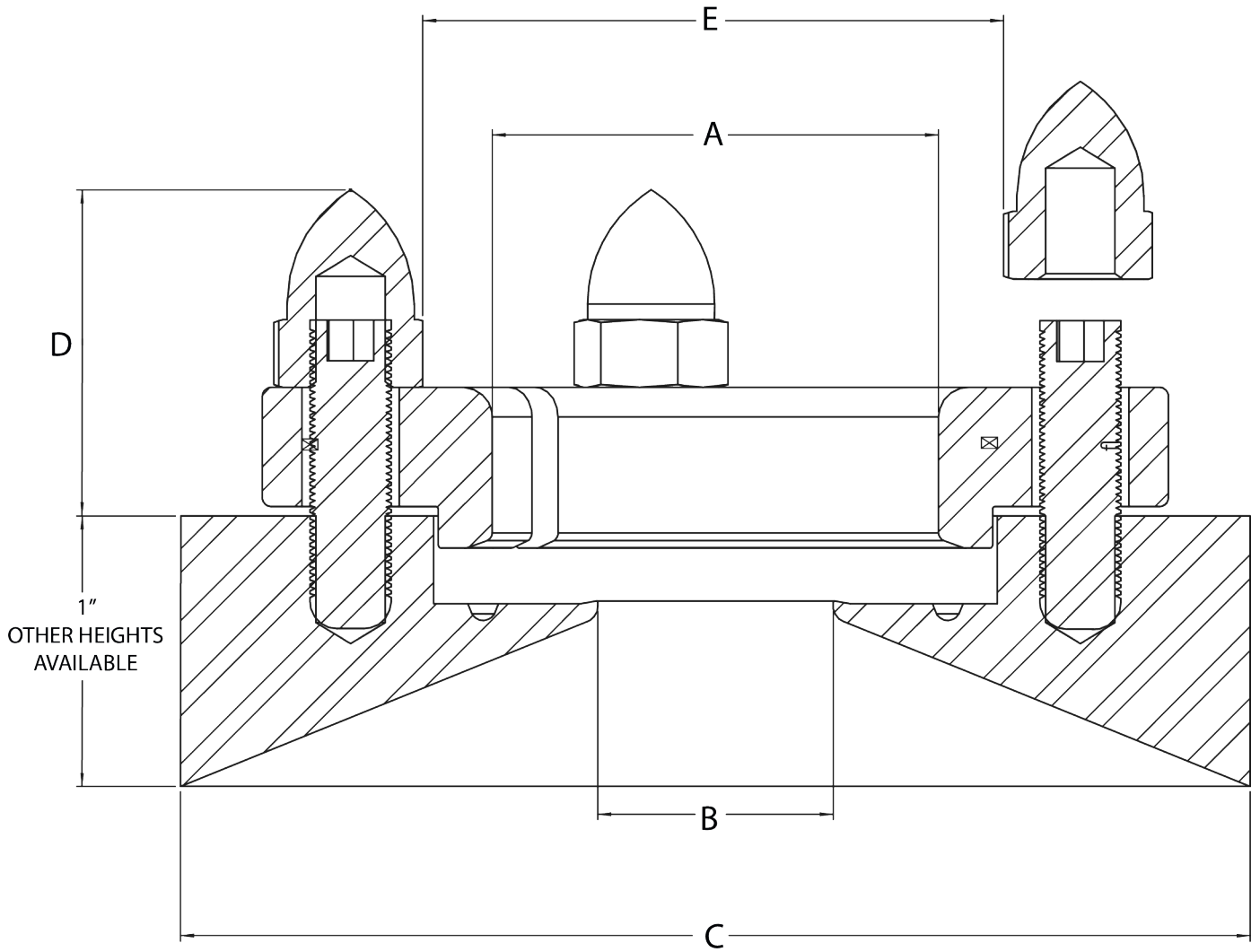
	ASEPCONNECT
Monteringstyp	Spola
Storlekar	0,375", 0,5", 0,75", 1,0", 1,5", 2,0", 2,5", 3,0", 4,0"
Tjocklek	1" standardhöjd
Anslutning	Insvetsad kropp med anslutning av Tri-clamp-komponentanslutning
Drifttemperaturområde	-80 °C till 200 °C
Drifttemperaturområde	-112 °F till 392 °F
Driftmätare tryckområde	-14.5 psig till 101.5 psig
Ytfinishalternativ	Elektropolerad, Max 10 mikrotum Ra (0,25 µm Ra), Max 15 mikrotum Ra (0,375 µm Ra), Max 20 mikrotum Ra (0,5 µm Ra)
Certifiering	ISO 9001
Standarder	ASME BPE, CE-PED
Vikt	0.55 - 3.36 kg
Vikt	1.2 - 7.4 lbs

Det maximala arbetstrycket fastställs utifrån designtrycket för packningen som används i enheten.

Materialspecifikation

	ASEPCONNECT
Material	Hastelloy C22, Hastelloy C276, Rostfritt stål 316L, Rostfritt stål AL-6XN

Mått för ASEPCONNECT



Modell #	Storlek	A	B	C	D	E
	tum	mm (tum)	mm (tum)	mm (tum)	mm (tum)	mm (tum)
AC04-0001	0,375	20,1 (0,790)	7,0 (0,275)	60,6 (2,385)	20,1 (0,790)	19,1 (0,750)
AC05-0001	0,50	20,1 (0,790)	9,4 (0,370)	60,6 (2,385)	20,1 (0,790)	19,1 (0,750)
AC08-0001	0,75	20,1 (0,790)	15,7 (0,620)	60,6 (2,385)	20,1 (0,790)	19,1 (0,750)
AC10-0001	1,00	43,7 (1,720)	22,1 (0,870)	100,5 (3,955)	30,6 (1,205)	29,3 (1,154)
AC15-0001	1,50	43,7 (1,720)	34,8 (1,370)	100,5 (3,955)	30,6 (1,205)	29,3 (1,154)
AC20-0001	2,00	55,1 (2,170)	47,5 (1,870)	114,3 (4,500)	29,0 (1,140)	40,7 (1,603)
AC25-0001	2,50	65,5 (2,580)	60,2 (2,370)	130,0 (5,120)	29,7 (1,171)	60,2 (2,370)
AC30-0001	3,00	78,0 (3,070)	72,9 (2,870)	147,3 (5,800)	29,7 (1,171)	95,3 (3,750)
AC40-0001	4,00	104,9 (4,130)	97,4 (3,835)	173,9 (6,845)	29,0 (1,141)	127,0 (5,000)

Vikt

Storlek	ASEPCONNECT
tum	kg (lb)
0,375	0,55 (1,2)
0,50	0,55 (1,2)
0,75	0,55 (1,2)
1,00	1,36 (3,0)
1,50	1,36 (3,0)
2,00	1,68 (3,7)
2,50	2,59 (5,7)
3,00	2,59 (5,7)
4,00	3,36 (7,4)

Produktkoder

Produktnummer	Produktbeskrivning
AC10-0001-01	Asepconnect-enhet 1" kärmontering 1" tjock spolyta Ø 3,3" 316L 20 Ra mekanisk inklusive klämmor
AC15-0001-01	Asepconnect-enhet 1,5" kärmontering 1" tjock spolyta Ø 4" 316L 20 Ra mekanisk inklusive klämmor
AC15-0101-01	Asepconnect-enhet 1,5" kärmontering 1,5" tjock spolyta Ø 4" 316L 20 Ra mekanisk inklusive klämmor
AC15-1001-01	Asepconnect-enhet 1,5" kärmontering 1" tjock spolyta Ø 3,346" 316L 20 Ra mekanisk inklusive klämmor
AC15-1401-01	Asepconnect-enhet 1,5" kärmontering 1" tjock 15° yta Ø 6" 316L 20 Ra mekanisk inklusive klämmor
AC20-0001-01	Asepconnect-enhet 2" kärmontering 1" tjock spolyta Ø 4,5" 316L 20 Ra mekanisk inklusive klämmor
AC20-0101-01	Asepconnect-enhet 2" kärmontering 1,5" tjock spolyta Ø 4,5" 316L/EN 1.4435 20 Ra mekanisk inklusive klämmor
AC20-0201-01	Asepconnect-enhet 2" kärmontering 2" tjock spolyta Ø 4,5" 316L 20 Ra mekanisk inklusive klämmor
AC30-0001-01	Asepconnect-enhet 3" kärmontering 1" tjock spolyta Ø 5,6" 316L 20 Ra mekanisk inklusive klämmor
AC30-CLAMP	Asepconnect-krage 3" 304 passar Asepconnect
AC40-0101-01	Asepconnect-enhet 4" kärmontering 1,5" tjock spolyta Ø 6,9" 316L/EN 1.4435 20 Ra mekanisk inklusive klämmor
AC40-1001-01	Asepconnect-enhet 4" kärmontering 1" tjock spolyta Ø 6,7" 316L 20 Ra mekanisk inklusive klämmor
CC15-01	Asepconnect-krage 1"-1,5" 304 passar Asepconnect
CC20-01	Asepconnect-krage 2" 304 passar Asepconnect
CC20-316L	Asepconnect-krage 2" 316L passar Asepconnect
CC30-01	Asepconnect-krage 3" 304 passar Asepconnect
CC40-01	Asepconnect-krage 4" 304 passar Asepconnect
QC15-0001-70	1,5" snabbkoppling av polypropen med 1,5" 316L tri-clamp

Friskrivning: Informationen i det här dokumentet anses vara korrekt, men ASEPCO tar inte på sig något ansvar för eventuella fel häri och förbehåller sig rätten att ändra specifikationer utan att detta meddelas i förväg. Det är användarens ansvar att säkerställa produktens lämplighet för användarens tillämpning. Radial Diaphragm är ett varumärke som tillhör ASEPCO Corporation. Tri-Clamp är ett registrerat varumärke som tillhör Alfa Laval Corporate AB. Ingår i Watson-Marlow Fluid Technology Solutions, ett Spirax-Sarco Engineering plc-företag.

wmfts.com/global



01 August 2024