

Recursos e benefícios

- Design limpo e asséptico
- Junta composta patenteada
- Montagem embutida
- Fácil de colocar, vedar, inspecionar
- Grande diâmetro exterior
- Diâmetro externo grande para evitar empenamento (outros diâmetros disponíveis)
- Os prisioneiros Monel evitam atrito
- Fendas de folga para uso com discos de ruptura



Especificações técnicas

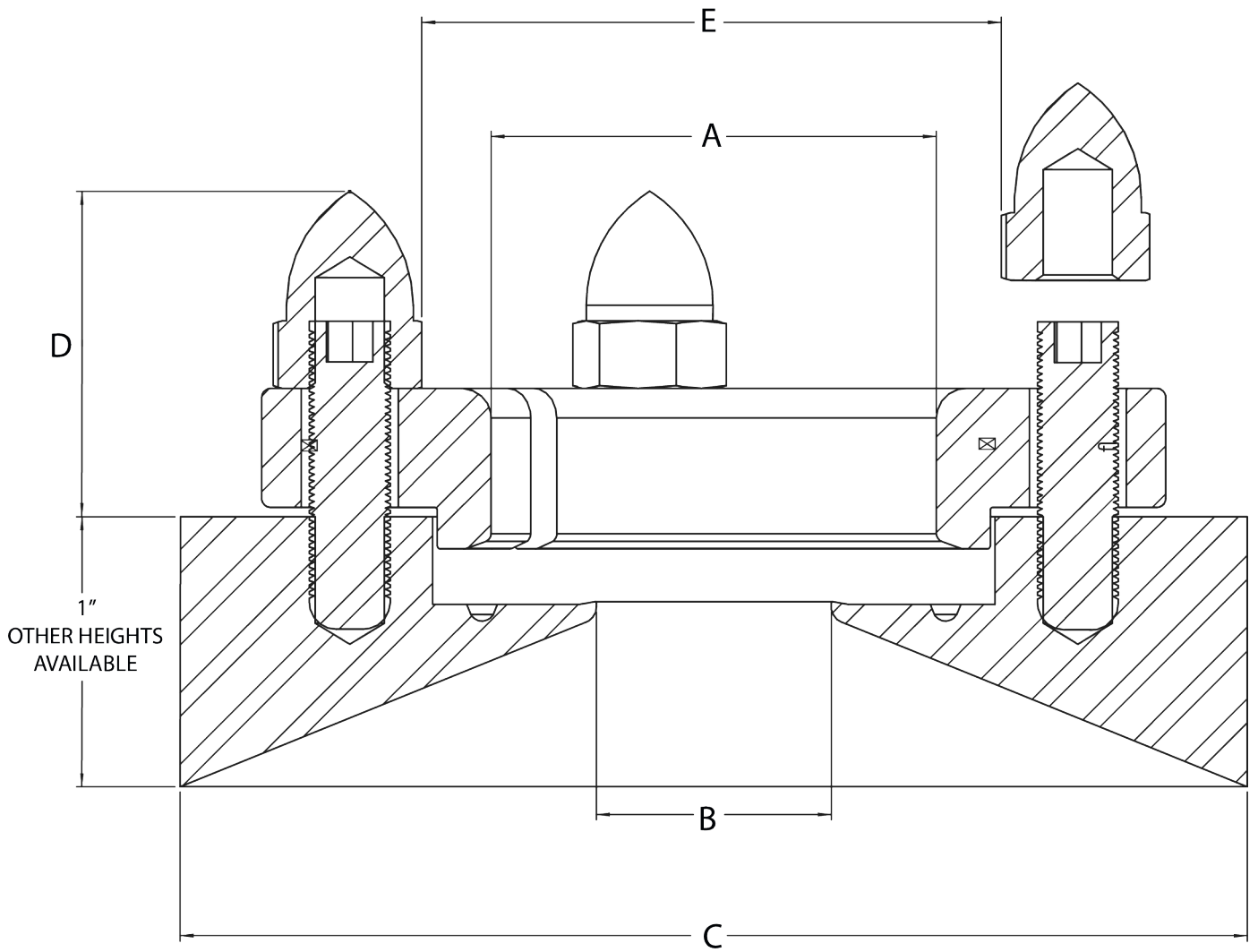
	ASEPCONNECT
Tipo de montagem	Descarga
Tamanhos	0,375", 0,5", 0,75", 1,0", 1,5", 2,0", 2,5", 3,0", 4,0"
Espessura	1" altura standard
Conexão	Corpo para soldar com conexão para inspeção tri-clamp
Faixa de temperatura de funcionamento	-80 °C a 200 °C
Faixa de temperatura de funcionamento	-112 °F a 392 °F
Faixa de pressão manométrica de operação	-14.5 psi até 101.5 psig
Opções de acabamento superficial	Eletropolido, Ra máx. de 10 micropolegadas (Ra 0,25 µm), Ra máx. de 15 micropolegadas (Ra 0,375 µm), Ra máx. de 20 micropolegadas (Ra 0,5 µm)
Certificação	ISO 9001
Normas	ASME BPE, CE-PED
Peso	0.55 - 3.36 kg
Peso	1.2 - 7.4 lb

A pressão máxima de funcionamento é determinada pela pressão de projeto da junta que está a ser utilizada no conjunto.

Materiais de construção

	ASEPCONNECT
Material	Aço inoxidável 316L, Aço inoxidável AL-6XN, Hastelloy C22, Hastelloy C276

Dimensões da ASEPCONNECT



Nº do modelo	Dimensões	A	B	C	D	E
	polegadas	mm (pol)	mm (pol)	mm (pol)	mm (pol)	mm (pol)
AC04-0001	0,375	20,1 (0,790)	7,0 (0,275)	60,6 (2,385)	20,1 (0,790)	19,1 (0,750)
AC05-0001	0,50	20,1 (0,790)	9,4 (0,370)	60,6 (2,385)	20,1 (0,790)	19,1 (0,750)
AC08-0001	0,75	20,1 (0,790)	15,7 (0,620)	60,6 (2,385)	20,1 (0,790)	19,1 (0,750)
AC10-0001	1,00	43,7 (1,720)	22,1 (0,870)	100,5 (3,955)	30,6 (1,205)	29,3 (1,154)
AC15-0001	1,50	43,7 (1,720)	34,8 (1,370)	100,5 (3,955)	30,6 (1,205)	29,3 (1,154)
AC20-0001	2,00	55,1 (2,170)	47,5 (1,870)	114,3 (4,500)	29,0 (1,140)	40,7 (1,603)
AC25-0001	2,50	65,5 (2,580)	60,2 (2,370)	130,0 (5,120)	29,7 (1,171)	60,2 (2,370)
AC30-0001	3,00	78,0 (3,070)	72,9 (2,870)	147,3 (5,800)	29,7 (1,171)	95,3 (3,750)
AC40-0001	4,00	104,9 (4,130)	97,4 (3,835)	173,9 (6,845)	29,0 (1,141)	127,0 (5,000)

Pesos

Dimensões	ASEPCONNECT
polegadas	Kg (lb)
0,375	0,55 (1,2)
0,50	0,55 (1,2)
0,75	0,55 (1,2)
1,00	1,36 (3,0)
1,50	1,36 (3,0)
2,00	1,68 (3,7)
2,50	2,59 (5,7)
3,00	2,59 (5,7)
4,00	3,36 (7,4)

Códigos dos produtos

Número do produto	Descrição do produto
AC10-0001-01	Conjunto Asepconnect 1" Montado no recipiente 1" de espessura Face nivelada Ø 3,3" 316L Ra 20 mecânica Inclui grampos
AC15-0001-01	Conjunto Asepconnect 1,5" Montado no recipiente 1" de espessura Face nivelada Ø 4" 316L Ra 20 mecânica Inclui grampos
AC15-0101-01	Conjunto Asepconnect 1,5" Montado no recipiente 1,5" de espessura Face nivelada Ø 4" 316L Ra 20 mecânica Inclui grampos
AC15-1001-01	Conjunto Asepconnect 1,5" Montado no recipiente 1" de espessura Face nivelada Ø 3,346" 316L Ra 20 mecânica Inclui grampos
AC15-1401-01	Conjunto Asepconnect 1,5" Montado no recipiente 1" de espessura Face 15° Ø 6" 316L Ra 20 mecânica Inclui grampos
AC20-0001-01	Conjunto Asepconnect 2" Montado no recipiente 1" de espessura Face nivelada Ø 4,5" 316L Ra 20 mecânica Inclui grampos
AC20-0101-01	Conjunto Asepconnect 2" Montado no recipiente 1,5" de espessura Face nivelada Ø 4,5" 316L/EN 1.4435 Ra 20 mecânica Inclui grampos
AC20-0201-01	Conjunto Asepconnect 2" Montado no recipiente 2" de espessura Face nivelada Ø 4,5" 316L Ra 20 mecânica Inclui grampos
AC30-0001-01	Conjunto Asepconnect 3" Montado no recipiente 1" de espessura Face nivelada Ø 5,6" 316L Ra 20 mecânica Inclui grampos
AC30-CLAMP	Colar Asepconnect 3" 304 Adapta-se a Asepconnect
AC40-0101-01	Conjunto Asepconnect 4" Montado no recipiente 1,5" de espessura Face nivelada Ø 6,9" 316L/EN 1.4435 Ra 20 mecânica Inclui grampos
AC40-1001-01	Conjunto Asepconnect 4" Montado no recipiente 1" de espessura Face nivelada Ø 6,7" 316L Ra 20 mecânica Inclui grampos
CC15-01	Colar Asepconnect 1"-1,5" Adapta-se a Asepconnect
CC20-01	Colar Asepconnect 2" 304 Adapta-se a Asepconnect
CC20-316L	Colar Asepconnect 2" 316L Adapta-se a Asepconnect
CC30-01	Colar Asepconnect 3" 304 Adapta-se a Asepconnect
CC40-01	Colar Asepconnect 4" 304 Adapta-se a Asepconnect
QC15-0001-70	Ligação rápida em polipropileno 1,5" com tri-clamp de 1,5" 316L

Isenção de responsabilidade: As informações contidas neste documento são consideradas corretas, porém a ASEPCO não se responsabiliza por nenhum erro que possa conter e se reserva o direito de alterar estas especificações sem aviso prévio. É responsabilidade do utilizador garantir que o produto seja o adequado para a sua aplicação. Diafragma Radial é marca comercial da ASEPCO Corporation. Tri-Clamp é uma marca registrada da Alfa Laval Corporate AB. Integrante da Watson-Marlow Fluid Technology Solutions, uma empresa Spirax-Sarco Engineering plc.

wmfts.com/global



01 August 2024