

Kenmerken en voordelen

- Schoon, aseptisch ontwerp
- Gepatenteerde compound pakking
- Ontwerp voor inbouwmontage
- Gemakkelijk te plaatsen, af te dichten, te inspecteren
- Grote buitendiameter
- Grote buitendiameter om kromtrekken te voorkomen (andere diameters verkrijgbaar)
- Monel-tapeinden voorkomen invreten
- Sleuven voor speling voor gebruik met breekplaten



Technische specificaties

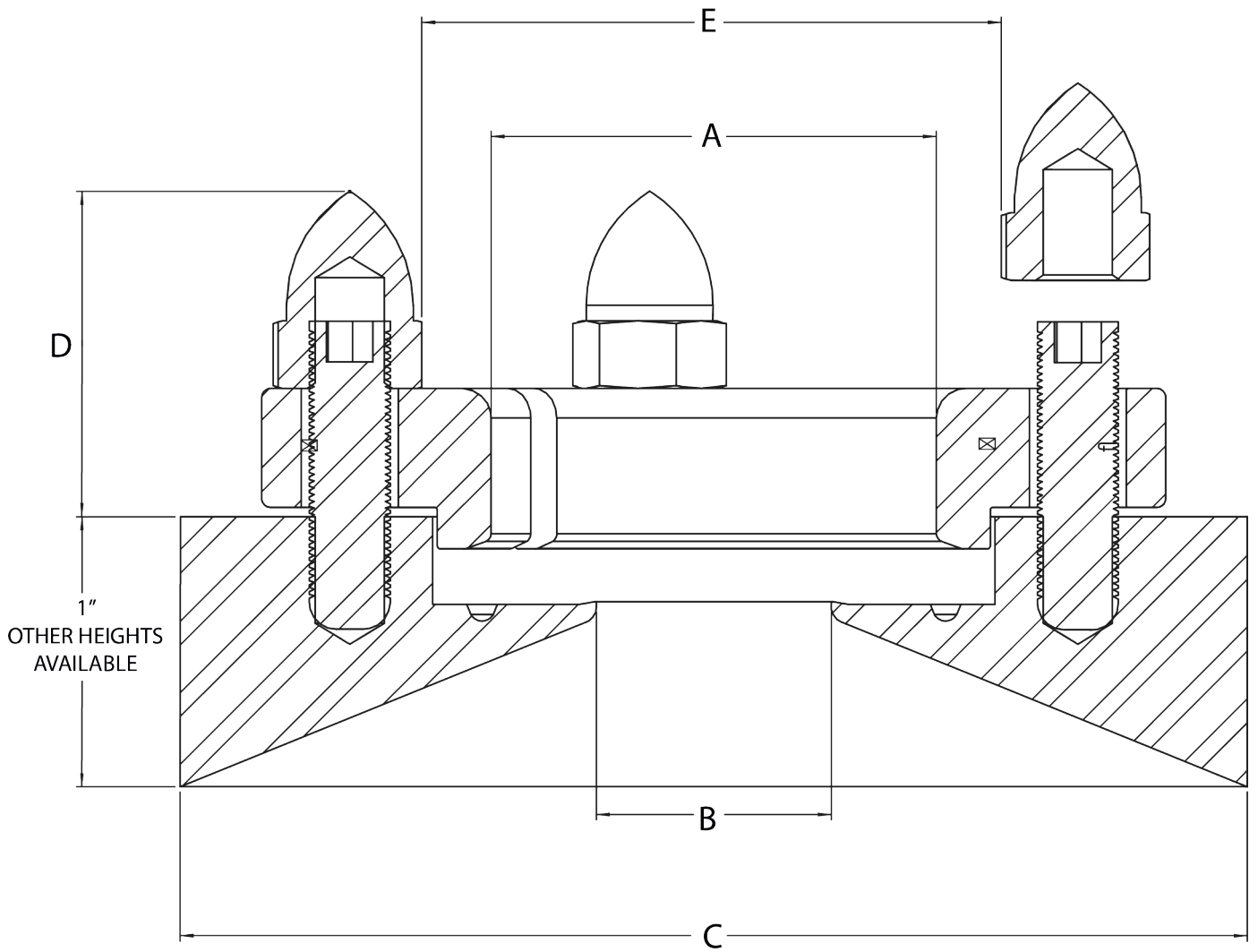
| | ASEPCONNECT |
|----------------------------------|--|
| Montagetype | Bodem |
| Maten | 0,375", 0,5", 0,75", 1,0", 1,5", 2,0", 2,5", 3,0", 4,0" |
| Dikte | standaardhoogte 1 inch |
| Aansluiting | Ingelast huis met Tri-clamp componentaansluiting |
| Bedrijfstemperatuurbereik | -80 °C tot 200 °C |
| Bedrijfstemperatuurbereik | -112 °F tot 392 °F |
| Drukberik bedrijfsmeter | -14.5 psig tot 101.5 psig |
| Opties voor oppervlakteafwerking | Elektrolytisch gepolijst, Max. 10 micro-inch Ra (0,25 µm Ra), Max. 15 micro-inch Ra (0,375 µm Ra), Max. 20 micro-inch Ra (0,5 µm Ra) |
| Certificering | ISO9001 |
| Standaarden | ASME BPE, CE-PED |
| Gewicht | 0.55 - 3.36 kg |
| Gewicht | 1.2 - 7.4 lbs |

De maximale werkdruk wordt bepaald door de ontwerpdruk van de pakking die in de assemblage wordt gebruikt.

Constructie materialen

| | ASEPCONNECT |
|-----------|---|
| Materiaal | Hastelloy C22, Hastelloy C276, Roestvrij staal 316L, Roestvrij staal AL-6XN |

ASEPCONNECT Afmetingen



| Model # | Grootte | A | B | C | D | E |
|-----------|---------|---------------|--------------|---------------|--------------|---------------|
| | | mm (in) | mm (in) | mm (in) | mm (in) | mm (in) |
| AC04-0001 | 0,375 | 20,1 (0,790) | 7,0 (0,275) | 60,6 (2,385) | 20,1 (0,790) | 19,1 (0,750) |
| AC05-0001 | 0,50 | 20,1 (0,790) | 9,4 (0,370) | 60,6 (2,385) | 20,1 (0,790) | 19,1 (0,750) |
| AC08-0001 | 0,75 | 20,1 (0,790) | 15,7 (0,620) | 60,6 (2,385) | 20,1 (0,790) | 19,1 (0,750) |
| AC10-0001 | 1,00 | 43,7 (1,720) | 22,1 (0,870) | 100,5 (3,955) | 30,6 (1,205) | 29,3 (1,154) |
| AC15-0001 | 1,50 | 43,7 (1,720) | 34,8 (1,370) | 100,5 (3,955) | 30,6 (1,205) | 29,3 (1,154) |
| AC20-0001 | 2,00 | 55,1 (2,170) | 47,5 (1,870) | 114,3 (4,500) | 29,0 (1,140) | 40,7 (1,603) |
| AC25-0001 | 2,50 | 65,5 (2,580) | 60,2 (2,370) | 130,0 (5,120) | 29,7 (1,171) | 60,2 (2,370) |
| AC30-0001 | 3,00 | 78,0 (3,070) | 72,9 (2,870) | 147,3 (5,800) | 29,7 (1,171) | 95,3 (3,750) |
| AC40-0001 | 4,00 | 104,9 (4,130) | 97,4 (3,835) | 173,9 (6,845) | 29,0 (1,141) | 127,0 (5,000) |

Gewicht

| Grootte | ASEPCONNECT |
|---------|-------------|
| inch | Kg (lb) |
| 0,375 | ,55 (1,2) |
| 0,50 | ,55 (1,2) |
| 0,75 | ,55 (1,2) |
| 1,00 | 1,36 (3,0) |
| 1,50 | 1,36 (3,0) |
| 2,00 | 1,68 (3,7) |
| 2,50 | 2,59 (5,7) |
| 3,00 | 2,59 (5,7) |
| 4,00 | 3,36 (7,4) |

Productcodes

| Productnummer | Produkt omschrijving |
|---------------|---|
| AC10-0001-01 | Asepconnect assemblage 1" Vat montage 1" dik Flat-face Ø 3,3" 316L 20 Ra mechanisch Incl. klemmen |
| AC15-0001-01 | Asepconnect assemblage 1,5" Vat montage 1" dik Flat-face Ø 4" 316L 20 Ra mechanisch Incl. klemmen |
| AC15-0101-01 | Asepconnect assemblage 1,5" Vat montage 1,5" dik Flat-face Ø 4" 316L 20 Ra mechanisch Incl. klemmen |
| AC15-1001-01 | Asepconnect assemblage 1,5" Vat montage 1" dik Flat-face Ø 3,346" 316L 20 Ra mechanisch Incl. klemmen |
| AC15-1401-01 | Asepconnect assemblage 1,5" Vat montage 1" dik 15° Flat-face Ø 6" 316L 20 Ra mechanisch Incl. klemmen |
| AC20-0001-01 | Asepconnect assemblage 2" Vat montage 1" dik Flat-face Ø 4,5" 316L 20 Ra mechanisch Incl. klemmen |
| AC20-0101-01 | Asepconnect assemblage 2" Vat montage 1,5" dik Flat-face Ø 4,5" 316L/EN 1.4435 20 Ra mechanisch Incl. klemmen |
| AC20-0201-01 | Asepconnect assemblage 2" Vat montage 2" dik Flat-face Ø 4,5" 316L 20 Ra mechanisch Incl. klemmen |
| AC30-0001-01 | Asepconnect assemblage 3" Vat montage 1" dik Flat-face Ø 5,6" 316L 20 Ra mechanisch Incl. klemmen |
| AC30-CLAMP | Asepconnect kraag 3" 304 past op Asepconnect |
| AC40-0101-01 | Asepconnect assemblage 4" Vat montage 1,5" dik Flat-face Ø 6,9" 316L/EN 1.4435 20 Ra mechanisch Incl. klemmen |
| AC40-1001-01 | Asepconnect assemblage 4" Vat montage 1" dik Flat-face Ø 6,7" 316L 20 Ra mechanisch Incl. klemmen |
| CC15-01 | Asepconnect kraag 1"-1,5" 304 past op Asepconnect |
| CC20-01 | Asepconnect kraag 2" 304 past op Asepconnect |
| CC20-316L | Asepconnect kraag 2" 316L past op Asepconnect |
| CC30-01 | Asepconnect kraag 3" 304 past op Asepconnect |
| CC40-01 | Asepconnect kraag 4" 304 past op Asepconnect |
| QC15-0001-70 | 1,5" polypropyleen Quickconnect met 1,5" 316L Tri-clamp |

Disclaimer: De informatie in dit document wordt geacht juist te zijn, maar ASEPCO accepteert echter geen aansprakelijkheid voor enige fouten in de informatie en behoudt zich het recht voor om zonder kennisgeving specificaties te wijzigen. Het is de verantwoordelijkheid van de gebruiker om te controleren of het product geschikt is voor de bedoelde toepassing. Radial diaphragm is een handelsmerk van ASEPCO Corporation. Tri-Clamp is een geregistreerd handelsmerk van Alfa Laval Corporate AB. Onderdeel van de Watson-Marlow Fluid Technology Solutions, een bedrijf van Spirax-Sarco Engineering plc.

wmfts.com/global



01 August 2024