

## Tulajdonságok és előnyök

- Tiszta, aszeptikus kialakítás
- Szabadalmaztatott összetett tömítés
- Süllyesztett szerelésű kialakítás
- Könnyen felhelyezhető, lezárható, átvizsgálható
- Nagy külső átmérő
- Nagy külső átmérő a deformálás elkerülése érdekében (más átmérő is elérhető)
- A monel töcsavarok megakadályozzák a vágást
- Hézagnyílások a repedést megtörés elleni tárcsák használatához



## Műszaki előírások

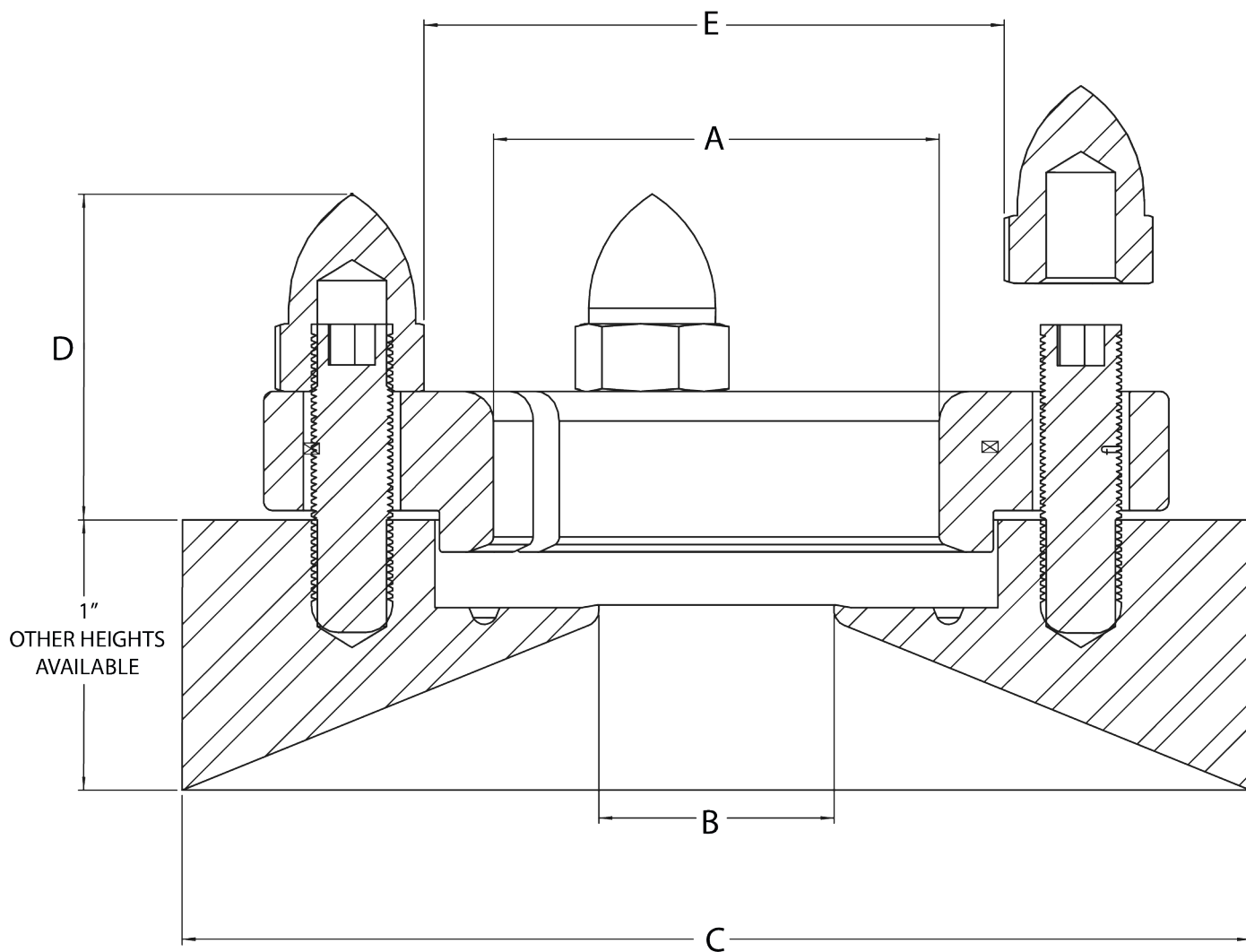
	ASEPCONNECT
Szerelési típus	Süllyesztett
Méretek	0,375", 0,5", 0,75", 1,0", 1,5", 2,0", 2,5", 3,0", 4,0"
Vastagság	1" normál magasság
Csatlakozás	Hegesztett test Tri-Clamp rögzítésű alkatrészcsatlakozással
Üzemi hőmérséklet-tartomány	-80 °C – 200 °C
Üzemi hőmérséklet-tartomány	-112 °F – 392 °F
Üzemi nyomástartomány	-14.5 psig – 101.5 psig
Felületkezelési opciók	Elektropolírozott, Max. 10 μhűv. (0,25 μm) Ra, Max. 15 μhűv. (0,375 μm) Ra, Max. 20 μhűv. (0,5 μm) Ra
Tanúsítvány	ISO 9001
Szabványok	ASME BPE, CE-PED
Tömeg	0.55 - 3.36 kg
Tömeg	1.2 - 7.4 font

A maximális működési nyomást a szerelvényben használt tömítőgyűrű tervezett nyomása határozza meg.

## Építőanyagok

	ASEPCONNECT
Anyag	Hastelloy C22, Hastelloy C276, Rozsdamentes acél 316L, Rozsdamentes acél AL-6XN

## ASEPCONNECT - Méretek



Modell #	Méret	A	B	C	D	E
	hüvelyk	mm (")	mm (")	mm (")	mm (")	mm (")
AC04-0001	0,375	20,1 (0,790)	7,0 (0,275)	60,6 (2,385)	20,1 (0,790)	19,1 (0,750)
AC05-0001	0,50	20,1 (0,790)	9,4 (0,370)	60,6 (2,385)	20,1 (0,790)	19,1 (0,750)
AC08-0001	0,75	20,1 (0,790)	15,7 (0,620)	60,6 (2,385)	20,1 (0,790)	19,1 (0,750)
AC10-0001	1,00	43,7 (1,720)	22,1 (0,870)	100,5 (3,955)	30,6 (1,205)	29,3 (1,154)
AC15-0001	1,50	43,7 (1,720)	34,8 (1,370)	100,5 (3,955)	30,6 (1,205)	29,3 (1,154)
AC20-0001	2,00	55,1 (2,170)	47,5 (1,870)	114,3 (4,500)	29,0 (1,140)	40,7 (1,603)
AC25-0001	2,50	65,5 (2,580)	60,2 (2,370)	130,0 (5,120)	29,7 (1,171)	60,2 (2,370)
AC30-0001	3,00	78,0 (3,070)	72,9 (2,870)	147,3 (5,800)	29,7 (1,171)	95,3 (3,750)
AC40-0001	4,00	104,9 (4,130)	97,4 (3,835)	173,9 (6,845)	29,0 (1,141)	127,0 (5,000)

## Tömegek

Méret	ASEPCONNECT
hüvelyk	Kg (lb)
0,375	0,55 (1,2)
0,50	0,55 (1,2)
0,75	0,55 (1,2)
1,00	1,36 (3,0)
1,50	1,36 (3,0)
2,00	1,68 (3,7)
2,50	2,59 (5,7)
3,00	2,59 (5,7)
4,00	3,36 (7,4)

## Termékkódok

Termékszám	A termék leírása
AC10-0001-01	Asepconnect szerelvény 1" Tartálytartó 1" vastag Süllyesztett Ø 3,3" 316L 20 Ra mechanikus Szorítóbilincsekkel
AC15-0001-01	Asepconnect szerelvény 1,5" Tartálytartó 1" vastag Süllyesztett Ø 4" 316L 20 Ra mechanikus Szorítóbilincsekkel
AC15-0101-01	Asepconnect szerelvény 1,5" Tartálytartó 1,5" vastag Süllyesztett Ø 4" 316L 20 Ra mechanikus Szorítóbilincsekkel
AC15-1001-01	Asepconnect szerelvény 1,5" Tartálytartó 1" vastag Süllyesztett Ø 3,346" 316L 20 Ra mechanikus Szorítóbilincsekkel
AC15-1401-01	Asepconnect szerelvény 1,5" Tartálytartó 1" vastag 15°-os szög Ø 6" 316L 20 Ra mechanikus Szorítóbilincsekkel
AC20-0001-01	Asepconnect szerelvény 2" Tartálytartó 1" vastag Süllyesztett Ø 4,5" 316L 20 Ra mechanikus Szorítóbilincsekkel
AC20-0101-01	Asepconnect szerelvény 2" Tartálytartó 1,5" vastag Süllyesztett Ø 4,5" 316L/EN 1.4435 20 Ra mechanikus Szorítóbilincsekkel
AC20-0201-01	Asepconnect szerelvény 2" Tartálytartó 2" vastag Süllyesztett Ø 4,5" 316L 20 Ra mechanikus Szorítóbilincsekkel
AC30-0001-01	Asepconnect szerelvény 3" Tartálytartó 1" vastag Süllyesztett Ø 5,6" 316L 20 Ra mechanikus Szorítóbilincsekkel
AC30-CLAMP	Asepconnect gallér 3" 304 Asepconnecthez
AC40-0101-01	Asepconnect szerelvény 4" Tartálytartó 1,5" vastag Süllyesztett Ø 6,9" 316L/EN 1.4435 20 Ra mechanikus Szorítóbilincsekkel
AC40-1001-01	Asepconnect szerelvény 4" Tartálytartó 1" vastag Süllyesztett Ø 6,7" 316L 20 Ra mechanikus Szorítóbilincsekkel
CC15-01	Asepconnect gallér 1"-1,5" 304 Asepconnecthez
CC20-01	Asepconnect gallér 2" 304 Asepconnecthez
CC20-316L	Asepconnect gallér 2" 316L Asepconnecthez
CC30-01	Asepconnect gallér 3" 304 Asepconnecthez
CC40-01	Asepconnect gallér 4" 304 Asepconnecthez
QC15-0001-70	1,5"-os polipropilén Quickconnect 1,5"-os 316L tri-clamp bilincsel

Jogi nyilatkozat: Az ebben a dokumentumban található információk helyesnek tartják, de az ASEPCO nem vállal felelősséget a benne lévő hibákért, és fenntartja a jogot a specifikációk előzetes értesítés nélküli módosítására. A felhasználó felelőssége biztosítani, hogy a termék az adott alkalmazásban történő használathoz megfelelő legyen. A Radial diaphragm az ASEPCO Corporation védjegye. A Tri-Clamp az Alfa Laval Corporate AB bejegyzett védjegye. A Spirax-Sarco Engineering plc céghez tartozó Watson-Marlow Fluid Technology Solutions tagja.

[wmfts.com/global](http://wmfts.com/global)



01 August 2024