

Caractéristiques et avantages

- Conception propre et aseptique
- Joint composé breveté
- Conception sans seuil
- Facile à placer, étanchéifier et inspecter
- Grand diamètre extérieur
- Grand diamètre extérieur pour éviter les déformations (autres diamètres disponibles)
- Boulons Monel pour empêcher le grippage
- Fentes de dégagement pour utilisation avec les disques de rupture



Spécifications techniques

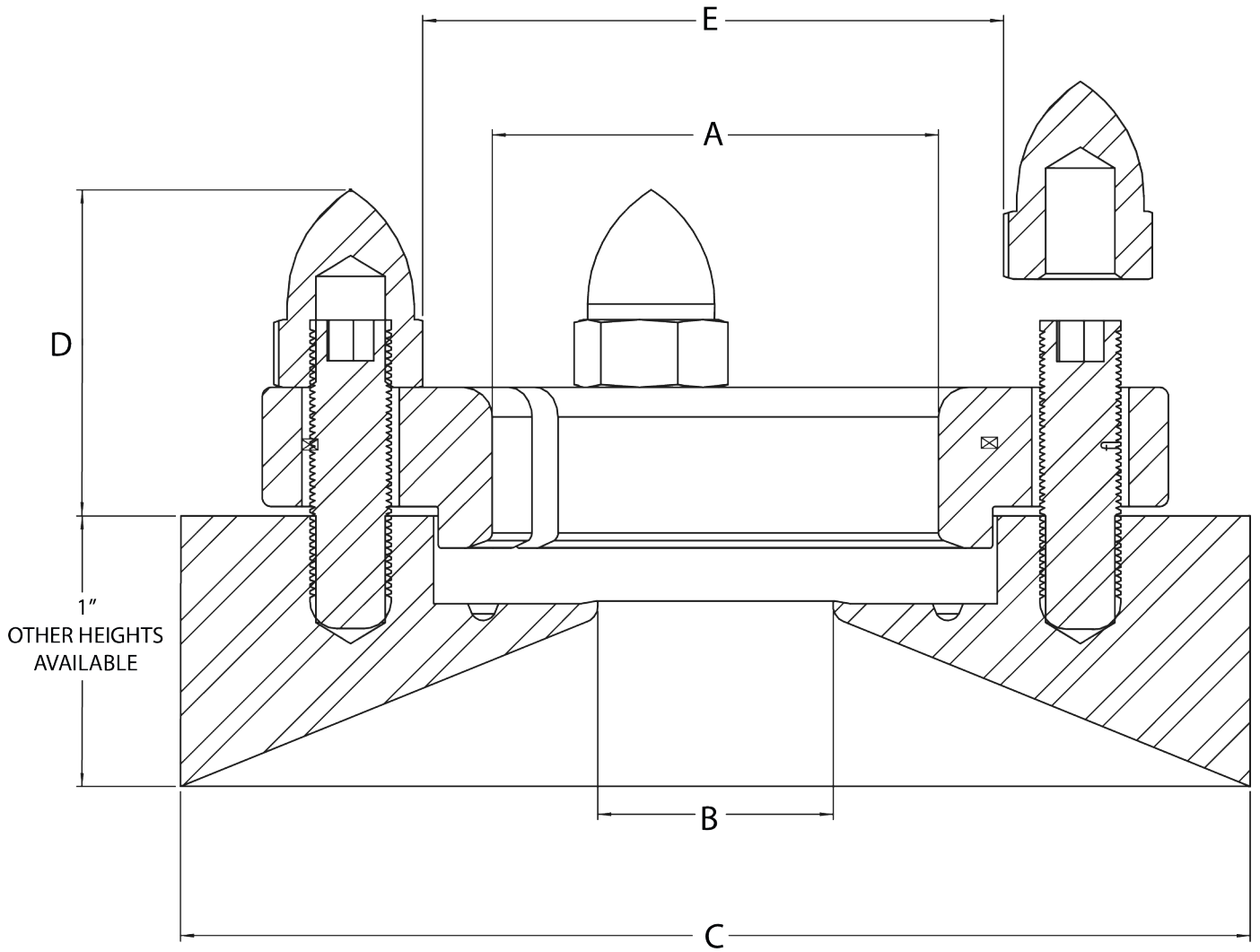
	ASEPCONNECT
Type de montage	Sans seuil
Tailles	0,375", 0,5", 0,75", 1,0", 1,5", 2,0", 2,5", 3,0", 4,0"
Épaisseur	Hauteur standard de 1 po
Raccordement	Corps à souder avec raccord de composant Tri-clamp
Plage de températures de service	-80 °C à 200 °C
Plage de températures de service	-112 °F à 392 °F
Plage de pressions de service du manomètre	-14.5 psig à 101.5 psig
Options de finition de surface	Électro-poli, Max. 10 micro-pouces Ra (0,25 µm Ra), Max. 15 micro-pouces Ra (0,375 µm Ra), Max. 20 micro-pouces Ra (0,5 µm Ra)
Certification	ISO 9001
Normes	ASME BPE, CE-PED
Poids	0.55 - 3.36 kg
Poids	1.2 - 7.4 lb

La pression de travail maximale est déterminée par la pression standard du joint utilisé dans l'assemblage.

Matériaux de construction

	ASEPCONNECT
Matière	Acier inoxydable 316L, Acier inoxydable AL-6XN, Hastelloy C22, Hastelloy C276

Dimensions : ASEPCONNECT



Modèle #	Taille	A	B	C	D	E
	pouces	mm (po)	mm (po)	mm (po)	mm (po)	mm (po)
AC04-0001	0,375	20,1 (0,790)	7,0 (0,275)	60,6 (2,385)	20,1 (0,790)	19,1 (0,750)
AC05-0001	0,50	20,1 (0,790)	9,4 (0,370)	60,6 (2,385)	20,1 (0,790)	19,1 (0,750)
AC08-0001	0,75	20,1 (0,790)	15,7 (0,620)	60,6 (2,385)	20,1 (0,790)	19,1 (0,750)
AC10-0001	1,00	43,7 (1,720)	22,1 (0,870)	100,5 (3,955)	30,6 (1,205)	29,3 (1,154)
AC15-0001	1,50	43,7 (1,720)	34,8 (1,370)	100,5 (3,955)	30,6 (1,205)	29,3 (1,154)
AC20-0001	2,00	55,1 (2,170)	47,5 (1,870)	114,3 (4,500)	29,0 (1,140)	40,7 (1,603)
AC25-0001	2,50	65,5 (2,580)	60,2 (2,370)	130,0 (5,120)	29,7 (1,171)	60,2 (2,370)
AC30-0001	3,00	78,0 (3,070)	72,9 (2,870)	147,3 (5,800)	29,7 (1,171)	95,3 (3,750)
AC40-0001	4,00	104,9 (4,130)	97,4 (3,835)	173,9 (6,845)	29,0 (1,141)	127,0 (5,000)

Poids

Taille	ASEPCONNECT
pouces	Kg (lb)
0,375	0,55 (1,2)
0,50	0,55 (1,2)
0,75	0,55 (1,2)
1,00	1,36 (3,0)
1,50	1,36 (3,0)
2,00	1,68 (3,7)
2,50	2,59 (5,7)
3,00	2,59 (5,7)
4,00	3,36 (7,4)

Codes produit

Numéro de produit	Description du produit
AC10-0001-01	Assemblage Asepconnect 1" Support de cuve de 1" d'épaisseur Face sans seuil Ø 3,3" Dispositif mécanique 316L Ra 20 micropouces Inclut les pinces
AC15-0001-01	Assemblage Asepconnect 1,5" Support de cuve de 1" d'épaisseur Face sans seuil Ø 4" Dispositif mécanique 316L Ra 20 micropouces Inclut les pinces
AC15-0101-01	Assemblage Asepconnect 1,5" Support de cuve de 1,5" d'épaisseur Face sans seuil Ø 4" Dispositif mécanique 316L Ra 20 micropouces Inclut les pinces
AC15-1001-01	Assemblage Asepconnect 1,5" Support de cuve de 1" d'épaisseur Face sans seuil Ø 3,346" Dispositif mécanique 316L Ra 20 micropouces Inclut les pinces
AC15-1401-01	Assemblage Asepconnect 1,5" Support de cuve de 1" d'épaisseur 15° Face Ø 6" Dispositif mécanique 316L Ra 20 micropouces Inclut les pinces
AC20-0001-01	Assemblage Asepconnect 2" Support de cuve de 1" d'épaisseur Face sans seuil Ø 4,5" Dispositif mécanique 316L Ra 20 micropouces Inclut les pinces
AC20-0101-01	Assemblage Asepconnect 2" Support de cuve de 1,5" d'épaisseur Face sans seuil Ø 4,5" Dispositif mécanique 316L/EN 1.4435 Ra 20 micropouces Inclut les pinces
AC20-0201-01	Assemblage Asepconnect 2" Support de cuve de 2" d'épaisseur Face sans seuil Ø 4,5" Dispositif mécanique 316L Ra 20 micropouces Inclut les pinces
AC30-0001-01	Assemblage Asepconnect 3" Support de cuve de 1" d'épaisseur Face sans seuil Ø 5,6" Dispositif mécanique 316L Ra 20 micropouces Inclut les pinces
AC30-CLAMP	Collier Asepconnect 3" 304 pour Asepconnect
AC40-0101-01	Assemblage Asepconnect 4" Support de cuve de 1,5" d'épaisseur Face sans seuil Ø 6,9" Dispositif mécanique 316L/EN 1.4435 Ra 20 micropouces Inclut les pinces
AC40-1001-01	Assemblage Asepconnect 4" Support de cuve de 1" d'épaisseur Face sans seuil Ø 6,7" Dispositif mécanique 316L Ra 20 micropouces Inclut les pinces
CC15-01	Collier Asepconnect 1"-1,5" 304 pour Asepconnect
CC20-01	Collier Asepconnect 2" 304 pour Asepconnect
CC20-316L	Collier Asepconnect 2" 316L pour Asepconnect
CC30-01	Collier Asepconnect 3" 304 pour Asepconnect
CC40-01	Collier Asepconnect 4" 304 pour Asepconnect
QC15-0001-70	1,5" polypropylène Quickconnect avec tri-clamp 1,5" 316L

Clause de non-responsabilité : les informations contenues dans ce document sont réputées exactes, cependant ASEPCO décline toute responsabilité en cas d'éventuelle erreur, et se réserve le droit de modifier ces informations sans préavis. Il incombe à l'utilisateur de vérifier l'adéquation du produit avec l'application prévue. Radial-Diaphragm est une marque commerciale de ASEPCO Corporation. Tri-Clamp est une marque déposée de Alfa Laval Corporate AB. Membre de Watson-Marlow Fluid Technology Solutions, Filiale de Spirax-Sarco Engineering.

wmfts.com/global



01 August 2024