

Ominaisuudet ja edut

- Puhdas ja aseptinen rakenne
- Patentoitu kaksiosainen tiiviste
- Tasapintaan asennettava malli
- Helppo asentaa, tiivistää ja tarkastaa
- Suuri ulkohalkaisija
- Suuri ulkohalkaisija estää vääntymisen (muita halkaisijoita on saatavilla)
- Monel-pultit estävät kiinnileikkautumisen
- Aukot murtolevyjen käyttöön



Tekniset tiedot

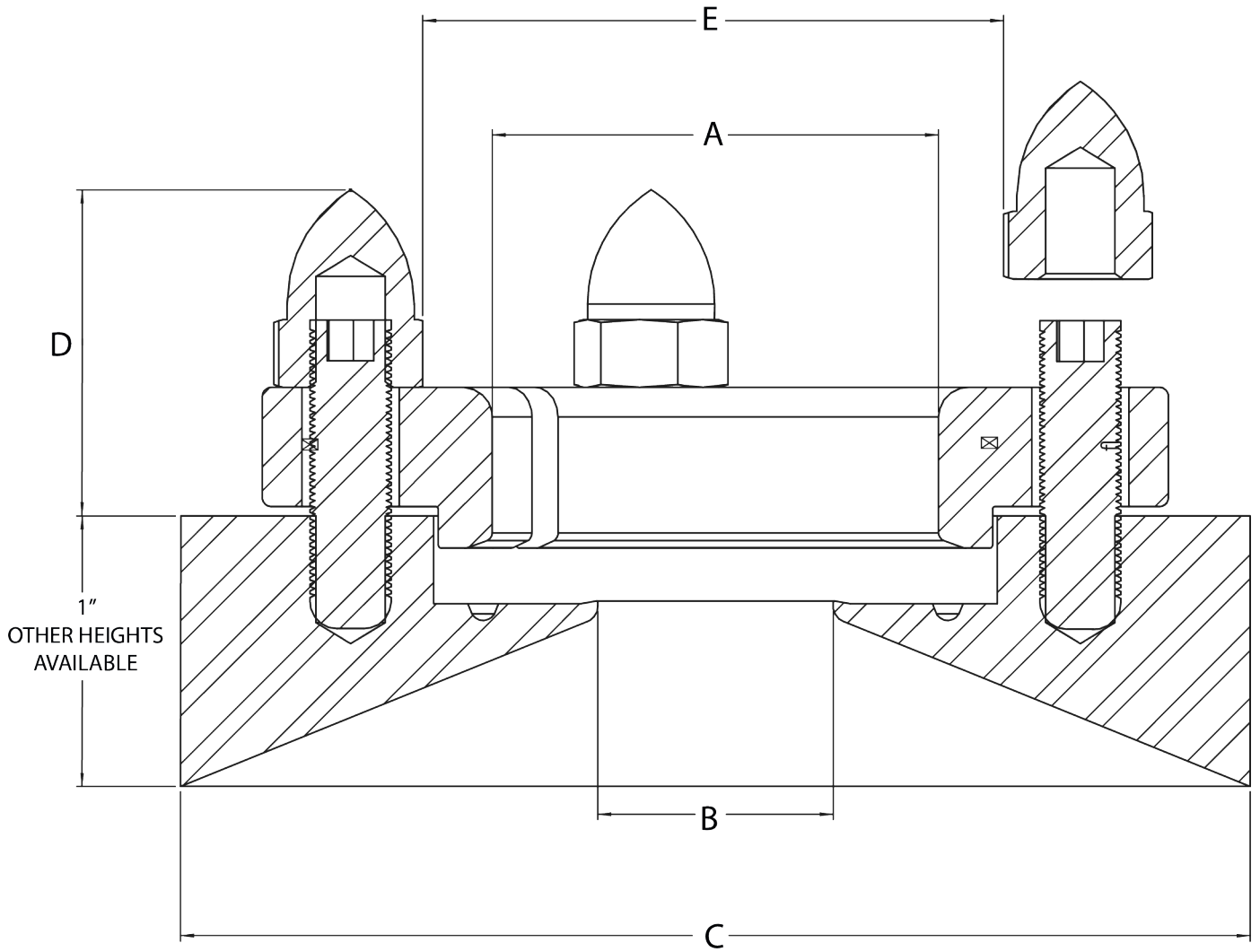
	ASEPCONNECT
Kiinnityksen tyyppi	Huuhtelu
Koot	0,375", 0,5", 0,75", 1,0", 1,5", 2,0", 2,5", 3,0", 4,0"
Paksuus	1 tuuman vakiokorkeus
Liitäntä	Hitsattava runko, jossa tri-clamp -liitäntä
Käyttölämpötila-alue	-80 °C – 200 °C
Käyttölämpötila-alue	-112 °F – 392 °F
Käyttömittarin painealue	-14.5 psig – 101.5 psig
Pinnan viimeistelyvaihtoehdot	Max. 10 mikrotuuman Ra (0,25 µm Ra), Max. 15 mikrotuuman Ra (0,375 µm Ra), Max. 20 mikrotuuman Ra (0,5 µm Ra), Sähkökiillotettu
Sertifiointi	ISO 9001
Standardit	ASME BPE, CE-PED
Paino	0.55 - 3.36 kg
Paino	1.2 - 7.4 naulaa

Maksimi toimintapaine määräytyy kokoonpanossa käytettävän tiivisteiden mitoituspaineen mukaisesti.

Rakennemateriaalit

	ASEPCONNECT
Materiaali	Hastelloy C22, Hastelloy C276, Ruostumaton teräs 316L, Ruostumaton teräs AL-6XN

ASEPCONNECT mitat



Mallinumero	Koko	A	B	C	D	E
	tuumaa	mm (tuumaa)	mm (tuumaa)	mm (tuumaa)	mm (tuumaa)	mm (tuumaa)
AC04-0001	0,375	20,1 (0,790)	7,0 (0,275)	60,6 (2,385)	20,1 (0,790)	19,1 (0,750)
AC05-0001	0,50	20,1 (0,790)	9,4 (0,370)	60,6 (2,385)	20,1 (0,790)	19,1 (0,750)
AC08-0001	0,75	20,1 (0,790)	15,7 (0,620)	60,6 (2,385)	20,1 (0,790)	19,1 (0,750)
AC10-0001	1,00	43,7 (1,720)	22,1 (0,870)	100,5 (3,955)	30,6 (1,205)	29,3 (1,154)
AC15-0001	1,50	43,7 (1,720)	34,8 (1,370)	100,5 (3,955)	30,6 (1,205)	29,3 (1,154)
AC20-0001	2,00	55,1 (2,170)	47,5 (1,870)	114,3 (4,500)	29,0 (1,140)	40,7 (1,603)
AC25-0001	2,50	65,5 (2,580)	60,2 (2,370)	130,0 (5,120)	29,7 (1,171)	60,2 (2,370)
AC30-0001	3,00	78,0 (3,070)	72,9 (2,870)	147,3 (5,800)	29,7 (1,171)	95,3 (3,750)
AC40-0001	4,00	104,9 (4,130)	97,4 (3,835)	173,9 (6,845)	29,0 (1,141)	127,0 (5,000)

Painot

Koko	ASEPCONNECT
tuumaa	kg (lb)
0,375	0,55 (1,2)
0,50	0,55 (1,2)
0,75	0,55 (1,2)
1,00	1,36 (3,0)
1,50	1,36 (3,0)
2,00	1,68 (3,7)
2,50	2,59 (5,7)
3,00	2,59 (5,7)
4,00	3,36 (7,4)

Tuotekoodit

Tuotenumero	Tuotteen kuvaus
AC10-0001-01	Asepconnect-kokoonpano 1" astia-asennus, 1" paksuus, tasapinta Ø 3,3" 316L 20ra mekaaninen, sisältää kiristimet
AC15-0001-01	Asepconnect-kokoonpano 1,5" astia-asennus, 1" paksuus, tasapinta Ø 4" 316L 20ra mekaaninen, sisältää kiristimet
AC15-0101-01	Asepconnect-kokoonpano 1,5" astia-asennus, 1,5" paksuus, tasapinta Ø 4" 316L 20ra mekaaninen, sisältää kiristimet
AC15-1001-01	Asepconnect-kokoonpano 1,5" astia-asennus, 1" paksuus, tasapinta Ø 3,346" 316L 20ra mekaaninen, sisältää kiristimet
AC15-1401-01	Asepconnect-kokoonpano 1,5" astia-asennus, 1" paksuus, 15° pinta Ø 4" 316L 20ra mekaaninen, sisältää kiristimet
AC20-0001-01	Asepconnect-kokoonpano 2" astia-asennus, 1" paksuus, tasapinta Ø 4,5" 316L 20ra mekaaninen, sisältää kiristimet
AC20-0101-01	Asepconnect-kokoonpano 2" astia-asennus, 1,5" paksuus, tasapinta Ø 4,5" 316L/EN 1.4435 20ra mekaaninen, sisältää kiristimet
AC20-0201-01	Asepconnect-kokoonpano 2" astia-asennus, 2" paksuus, tasapinta Ø 4,5" 316L 20ra mekaaninen, sisältää kiristimet
AC30-0001-01	Asepconnect-kokoonpano 3" astia-asennus, 1" paksuus, tasapinta Ø 5,6" 316L 20ra mekaaninen, sisältää kiristimet
AC30-CLAMP	Asepconnect-kaulus 3" 304 Asepconnect-yhteensopiva
AC40-0101-01	Asepconnect-kokoonpano 4" astia-asennus, 1,5" paksuus, tasapinta Ø 6,9" 316L/EN 1.4435 20ra mekaaninen, sisältää kiristimet
AC40-1001-01	Asepconnect-kokoonpano 4" astia-asennus, 1" paksuus, tasapinta Ø 6,7" 316L 20ra mekaaninen, sisältää kiristimet
CC15-01	Asepconnect-kaulus -1,5" 304 Asepconnect-yhteensopiva
CC20-01	Asepconnect-kaulus 2" 304 Asepconnect-yhteensopiva
CC20-316L	Asepconnect-kaulus 2" 304 Asepconnect-yhteensopiva
CC30-01	Asepconnect-kaulus 3" 304 Asepconnect-yhteensopiva
CC40-01	Asepconnect-kaulus 4" 304 Asepconnect-yhteensopiva
QC15-0001-70	1," polypropeeninen pikaliitin ja 1,5" 316L tri-clamp

Vastuuvapauslauseke: Tämän asiakirjan sisältämien tietojen uskotaan olevan paikkansapitävät, mutta ASEPCO ei vastaa sen sisältämistä virheistä ja pidättää oikeuden muuttaa määrityksiä ilman erillistä ilmoitusta. Käyttäjän vastuulla on varmistaa, että tuote sopii käytettäväksi kulloiseenkin käyttötarkoitukseen. Säteiläinen kalvo on ASEPCO Corporationin tavaramerkki. Tri-Clamp on Alfa Laval Corporate AB:n rekisteröity tavaramerkki. Watson-Marlow Fluid Technology -konsernin jäsen, Spirax-Sarco Engineering plc -yritys.

wmfts.com/global



01 August 2024