

Характеристики и предимства

- Чист, асептичен дизайн
- Патентована съставна гарнитура
- Дизайн за скрит монтаж
- Лесен за поставяне, уплътняване, проверка
- Голям външен диаметър
- Голям външен диаметър, за да се избегне изкривяване (други диаметри на разположение)
- Шпилки Monel предотвратяват протриване
- Процепи с хлабини за използване с късащи се дискове



Технически спецификации

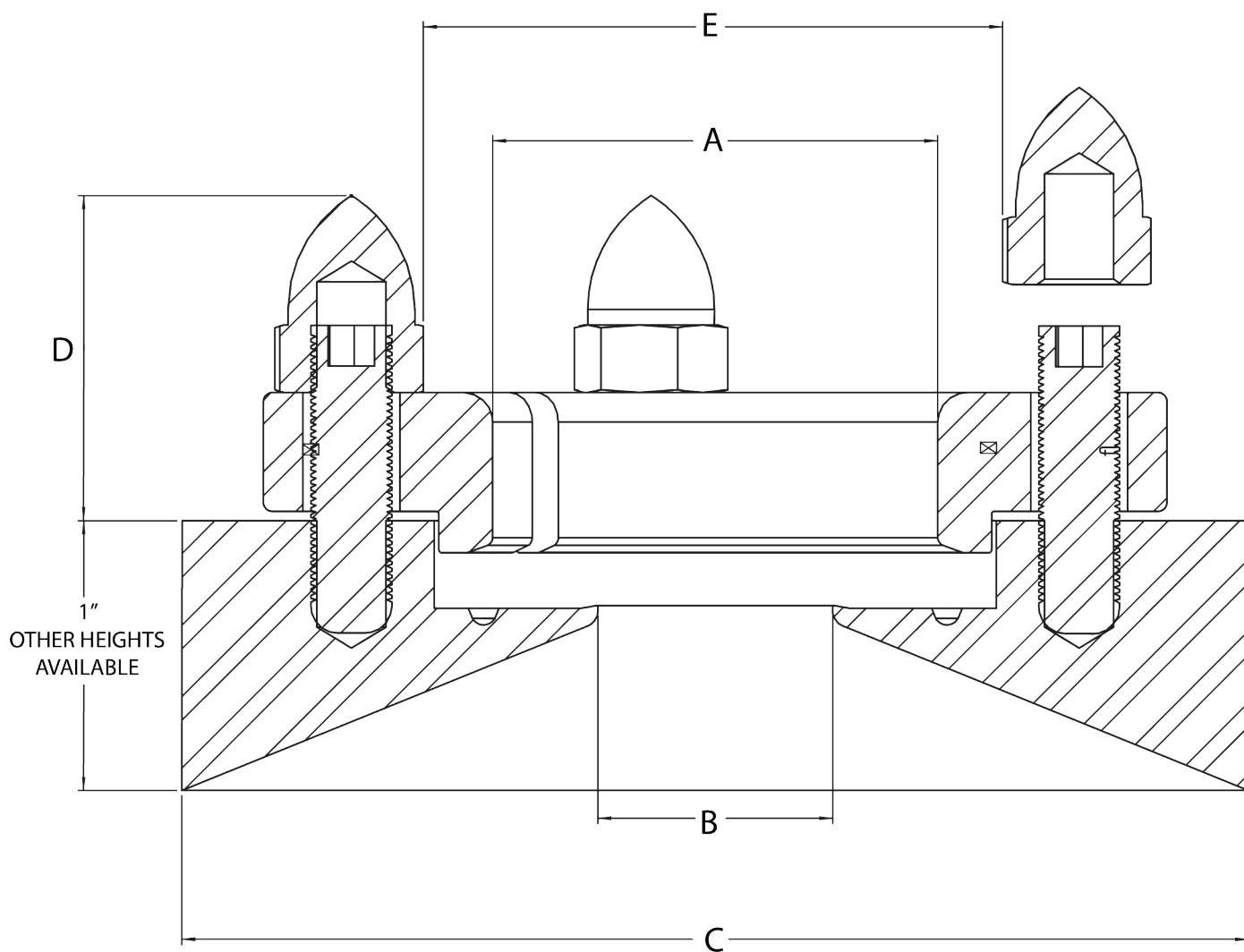
	ASEPCONNECT
Тип монтаж	Промиване
Размери	0,375", 0,5", 0,75", 1,0", 1,5", 2,0", 2,5", 3,0", 4,0"
Дебелина	1" стандартна височина
Връзка	Заварен корпус с Tri-clamp връзка за компоненти
Работен температурен диапазон	-80 °C до 200 °C
Работен температурен диапазон	-112 °F до 392 °F
Диапазон на работното налягане на манометъра	-14.5 фунта на кв. инч до 101.5 psig
Опции за повърхностно покритие	Електрополиран, Макс. 10 микроинча Ra (0,25 микрона Ra), Макс. 15 микроинча Ra (0,375 микрона Ra), Макс. 20 микроинча Ra (0,5 микрона Ra)
Сертифициране	ISO9001
Стандарти	ASME BPE, CE-PED
Тегло	0.55 - 3.36 кг
Тегло	1.2 - 7.4 фунтове

Максималното работно налягане се определя от разчетното налягане на гарнитурата, използвана при монтажа.

Конструктивни материали

	ASEPCONNECT
Материал	Hastelloy C22, Hastelloy C276, Неръждаема стомана 316L, Неръждаема стомана AL-6XN

ASEPCONNECT размеры



Модел #	Размер	A	B	C	D	E
	инча	мм (инча)	мм (инча)	мм (инча)	мм (инча)	мм (инча)
AC04-0001	0,375	20,1 (0,790)	7,0 (0,275)	60,6 (2,385)	20,1 (0,790)	19,1 (0,750)
AC05-0001	0,50	20,1 (0,790)	9,4 (0,370)	60,6 (2,385)	20,1 (0,790)	19,1 (0,750)
AC08-0001	0,75	20,1 (0,790)	15,7 (0,620)	60,6 (2,385)	20,1 (0,790)	19,1 (0,750)
AC10-0001	1,00	43,7 (1,720)	22,1 (0,870)	100,5 (3,955)	30,6 (1,205)	29, (1,54)
AC15-0001	1,50	43,7 (1,720)	34,8 (1,370)	100,5 (3,955)	30,6 (1,205)	29, (1,54)
AC20-0001	2,00	55,1 (2,170)	47,5 (1,870)	114,3 (4,500)	29,0 (1,140)	40,7 (1,603)
AC25-0001	2,50	65,5 (2,580)	60,2 (2,370)	130,0 (5,120)	29,7 (1,171)	60,2 (2,370)
AC30-0001	3,00	78,0 (3,070)	72,9 (2,870)	147,3 (5,800)	29,7 (1,171)	95,3 (3,750)
AC40-0001	4,00	104,9 (4,130)	97,4 (3,835)	173,9 (6,845)	29,0 (1,141)	127,0 (5,000)

Тегла

Размер	ASEPCONNECT
инча	кг (фунта)
0,375	0,55 (1,2)
0,50	0,55 (1,2)
0,75	0,55 (1,2)
1,00	1,36 (3,0)
1,50	1,36 (3,0)
2,00	1,68 (3,7)
2,50	2,59 (5,7)
3,00	2,59 (5,7)
4,00	3,36 (7,4)

Продуктови кодове

Номер на продукта	Описание на продукта
AC10-0001-01	Asepcconnect възел 1" Монтаж на съд 1" дебелина Изравнено чело Ø 3,3" 316L 20га механично включва скоби
AC15-0001-01	Asepcconnect възел 1,5" Монтаж на съд 1" дебелина Изравнено чело Ø 4" 316L 20га механично включва скоби
AC15-0101-01	Asepcconnect възел 1,5" Монтаж на съд 1,5" дебелина Изравнено чело Ø 4" 316L 20га механично включва скоби
AC15-1001-01	Asepcconnect възел 1,5" Монтаж на съд 1" дебелина Изравнен монтаж Ø 3,346" 316L 20га механично включва скоби
AC15-1401-01	Asepcconnect възел 1,5" Монтаж на съд 1" дебелина 15° чело Ø 6" 316L 20Ra механично включва скоби
AC20-0001-01	Asepcconnect възел 2" Монтаж на съд 1" дебелина Изравнено чело Ø 4,5" 316L 20Ra механично включва скоби
AC20-0101-01	Asepcconnect възел 2" Монтаж на съд 1,5" дебелина Изравнено чело Ø 4,5" 316L/EN 1.4435 20 Ra механично включва скоби
AC20-0201-01	Asepcconnect възел 2" Монтаж на съд 2" дебелина Изравнено чело Ø 4,5" 316L 20 Ra механично включва скоби
AC30-0001-01	Asepcconnect възел 3" Монтаж на съд 1" дебелина Изравнено чело Ø 5,6" 316L 20Ra механично включва скоби
AC30-CLAMP	Asepcconnect борд 3" 304 подходящ за Asepcconnect
AC40-0101-01	Asepcconnect възел 4" Монтаж на съд 1,5" дебелина Изравнено чело Ø 6,9" 316L/EN 1.4435 20 Ra механично включва скоби
AC40-1001-01	Asepcconnect възел 4" Монтаж на съд 1" дебелина Изравнено чело Ø 6,7" 316L 20Ra механично включва скоби
CC15-01	Asepcconnect борд 1"-1.5" 304 подходящ за Asepcconnect
CC20-01	Asepcconnect борд 2" 304 подходящ за Asepcconnect
CC20-316L	Asepcconnect борд 2" 316L подходящ за Asepcconnect
CC30-01	Asepcconnect борд 3" 304 подходящ за Asepcconnect
CC40-01	Asepcconnect борд 4" 304 подходящ за Asepcconnect
QC15-0001-70	1,5" полипропилен Quickconnect с 1,5" 316L tri-clamp

Отказ от отговорност: Информацията, съдържаща се в този документ, се смята за вярна, но ASEPCO не поема отговорност за грешки, които тя съдържа, и си запазва правото да променя спецификациите без предупреждение. На отговорността на потребителя е да гарантира пригодността на продукта за употреба в рамките на неговото приложение. Радиалната диафрагма е търговска марка на ASEPCO Corporation. Tri-Clamp е регистрирана търговска марка на Alfa Laval Corporate AB. Член на Watson-Marlow Fluid Technology Solutions, компания на Spirax-Sarco Engineering plc.

wmfts.com/global



01 August 2024