

Actionneur AKS de vannes de fond de cuve Weirless Radial diaphragm™

pour vannes de fond de cuve standard (90°)

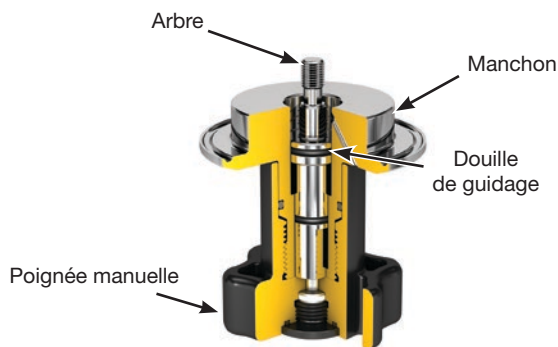
CARACTÉRISTIQUES ET AVANTAGES

- Conception hygiénique avec numéros de série gravés au laser pour une traçabilité totale des produits
- De construction légère en acier inoxydable et plastique avec manchon en inox 304 et poignée en nylon
- Indication visuelle de l'état Ouvert/Fermé
- Étanchéité maximale de 10 bars (150 psig)
- Garantie de trois ans

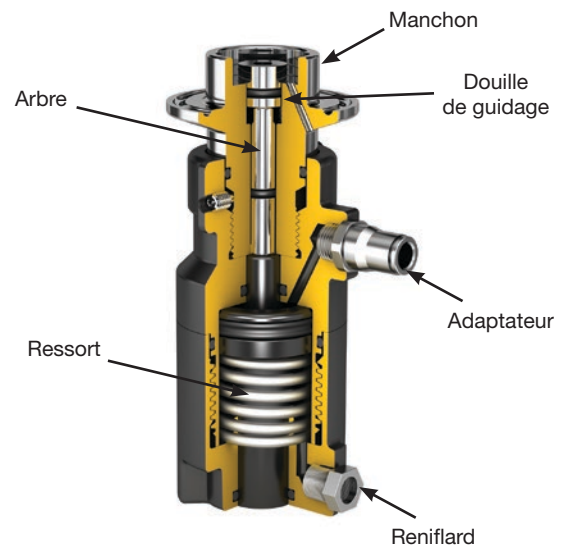


CARACTÉRISTIQUES TECHNIQUES

Matières	
Logement de membrane	Manchon en acier inoxydable et poignée en nylon
Arbre de l'actionneur	Acier inoxydable 304
Joint toriques	EPDM
Instrumentation	
Indication de la position	Indication de position sur manchons d'actionneurs manuels et arbres d'actionneurs pneumatiques pour confirmation visuelle de la position de la vanne
Raccord de connexion d'air du circuit pneumatique	1/8 de pouce NPT
Environnement	
Pression maximale	10 bars (150 psig)
Température maximale	135 °C (275 °F)
Qualité	
Normes	BPE, CE-PED, ASME
ISO	Tous nos produits et procédures sont régis par le programme Assurance Qualité ISO 9001

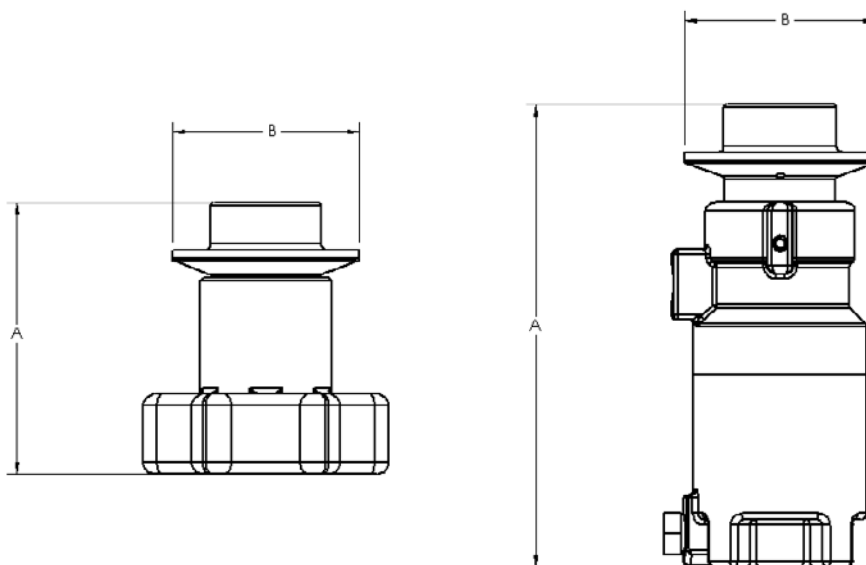


Actionneur manuel



Actionneur pneumatique

DIMENSIONS



Actionneurs manuels (Série MNXX)					
Taille	A mm (pouces)	B mm (pouces)	Course max, mm (pouces)	Poids kg (lb)	Espace requis pour retrait mm (pouces)
0,5	73,0 (2,9)	50,4 (2,0)	4,4 (0,2)	0,4 (0,8)	124,5 (4,9)
1,0	80,4 (3,2)	75,8 (3,0)	5,1 (0,2)	0,7 (1,5)	157,5 (6,2)
1,5	80,4 (3,2)	75,8 (3,0)	8,4 (0,3)	0,7 (1,5)	157,5 (6,2)

Actionneurs pneumatiques (Série PNXX)					
Taille	A mm (pouces)	B mm (pouces)	Course max, mm (pouces)	Poids kg (lb)	Distance requise pour retrait mm (pouces)
0,5	122,3 (4,8)	50,4 (2,0)	4,3 (0,2)	0,5 (1,0)	172,7 (6,8)
1,0	149,8 (5,9)	75,8 (3,0)	7,3 (0,3)	1,1 (2,5)	226,1 (8,9)
1,5	151,8 (6,0)	75,8 (3,0)	7,7 (0,3)	1,1 (2,5)	228,6 (9,0)

RÉFÉRENCES DE COMMANDE

Référence du produit	Description du produit
MN05-01	Actionneur manuel AKS de vannes de fond de cuve sans seuil à membrane radiale 0,5 pouce
MN10-01	Actionneur manuel AKS de vannes de fond de cuve sans seuil à membrane radiale 1,0 pouce
MN17-01	Actionneur manuel AKS de vannes de fond de cuve sans seuil à membrane radiale 1,5 pouce
PN05-01	Actionneur pneumatique AKS de vannes de fond de cuve sans seuil à membrane radiale 0,5 pouce
PN10-01	Actionneur pneumatique AKS de vannes de fond de cuve sans seuil à membrane radiale 1,0 pouce
PN17-01	Actionneur pneumatique AKS de vannes de fond de cuve sans seuil à membrane radiale 1,5 pouce

Clause de non-responsabilité : les informations contenues dans ce document sont réputées exactes, cependant ASEPCO décline toute responsabilité en cas d'éventuelle erreur, et se réserve le droit de modifier ces informations sans préavis. Il incombe à l'utilisateur de vérifier l'adéquation du produit avec l'application prévue. Radial-Diaphragm est une marque commerciale de ASEPCO Corporation. Tri-Clamp est une marque déposée de Alfa Laval Corporate AB.

ASEPCO

wmftg.com
info.asepco@wmftg.com
+1-650-691-9500