

# Actuador AJS para válvula Weirless Radial diaphragm™ para fondo de tanque

Acero inoxidable para válvulas estándar (90 grados) de diafragma radial

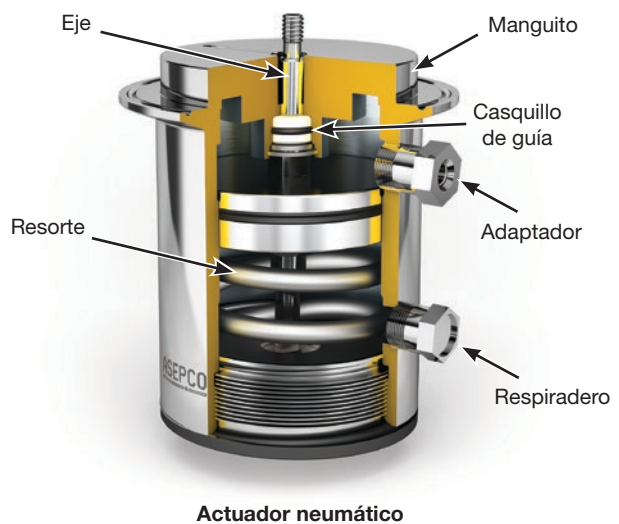
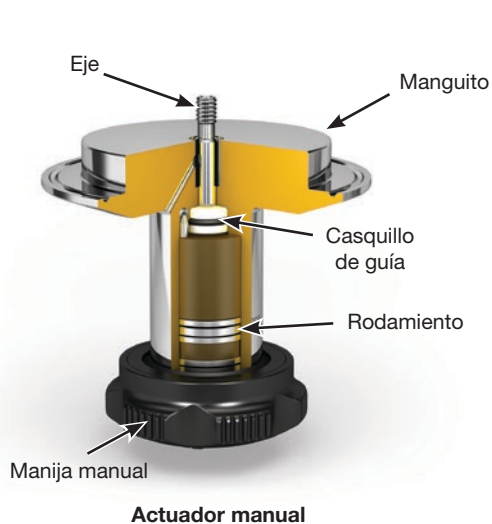
## CARACTERÍSTICAS Y VENTAJAS

- Estructura de acero inoxidable para entornos de uso intensivo
- Bujes de PTFE y juntas tóricas de EPDM para una larga duración
- Opciones de control manual y neumático para adaptarse a las necesidades de su proceso
- Se adapta fácilmente al sistema de montaje de cualquier fabricante
- Garantía de tres años

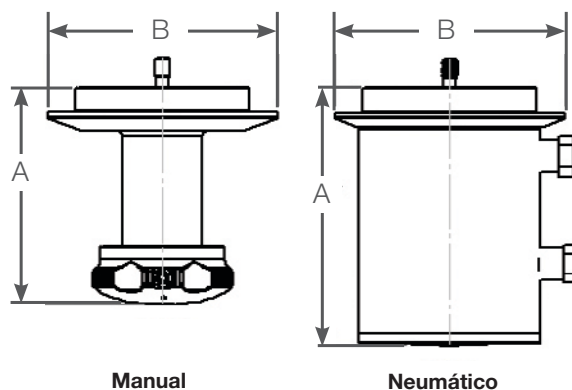


## DATOS TÉCNICOS

Materiales	
Manguito/carcasa del actuador	Acero inoxidable 304
Ejes de actuador	Acero inoxidable Nitronic 60 o Gall-Tough®
Juntas tóricas	EPDM
Sellos	EPDM
Rodamientos	Dos conjuntos de rodamientos de empuje en jaulas de nylon
Instrumentación	
Indicador de posición	El eje indicador de la posición sirve para confirmar visualmente la posición de la válvula
Acople para conexión de aire comprimido	NPT de 1/8 pulg. (esterilizable en autoclave)
Entorno	
Presión máxima	10 bar (150 psig)
Temperatura máxima	135 °C (275 °F)
Calidad	
Normas	BPE, CE-PED, ASME, 3A
ISO	Todos los productos y procedimientos se someten a nuestro programa de aseguramiento de la calidad ISO 9001



## DIMENSIONES



Manual

Neumático

Actuadores manuales (serie MNXX)					
Tamaño	A mm (pulgadas)	B mm (pulgadas)	Carrera máx. mm (pulgadas)	Peso (con manija de plástico) kg (lb)	Huelgo necesario para la extracción mm (pulgadas)
0.5	61.0 (2.4)	50.8 (2.0)	5.6 (0.2)	0.5 (1.1)	86.4 (3.4)
1.0	71.1 (2.8)	76.2 (3.0)	7.9 (0.3)	1.0 (2.2)	104.1 (4.1)
1.5	99.1 (3.9)	76.2 (3.0)	14.2 (0.6)	1.1 (2.4)	142.2 (5.6)
2.0	111.8 (4.4)	119.4 (4.7)	14.2 (0.6)	2.1 (4.7)	142.2 (5.6)
3.0	111.8 (4.4)	119.4 (4.7)	19.8 (0.8)	2.1 (4.7)	193.0 (7.6)
4.0	139.7 (5.5)	165.1 (6.5)	25.4 (1.0)	6.2 (13.7)	246.4 (9.7)

Actuadores neumáticos (serie PNXX)					
Tamaño	A mm (pulgadas)	B mm (pulgadas)	Carrera máx. mm (pulgadas)	Peso kg (lb)	Huelgo necesario para la extracción mm (pulgadas)
0.5	81.0 (3.2)	50.8 (2.0)	5.6 (0.2)	0.7 (1.6)	86.4 (3.4)
1.0	111.0 (4.4)	76.2 (3.0)	7.9 (0.3)	2.1 (4.7)	104.1 (4.1)
1.5	119.9 (4.7)	76.2 (3.0)	14.2 (0.6)	2.1 (4.7)	142.2 (5.6)
2.0	132.1 (5.2)	119.4 (4.7)	14.2 (0.6)	3.5 (7.8)	142.2 (5.6)
3.0	172.7 (6.8)	119.4 (4.7)	19.8 (0.8)	10.0 (22.1)	266.7 (10.5)
4.0	236.7 (9.3)	165.1 (6.5)	25.4 (1.0)	23.7 (52.2)	355.6 (14.0)

## OPCIONES DE ACTUADORES

Las opciones para un actuador específico dependen no solo del tipo, sino también del tamaño. Póngase en contacto con ASEPCO para conocer las opciones específicas para un actuador concreto.

## INFORMACIÓN PARA LA REALIZACIÓN DE PEDIDOS

Número de producto	Descripción de producto
	<b>Actuador manual para válvula radial</b>
MN05	Actuador manual AJS para válvula de diafragma radial sin asiento para fondo de tanque de 0.5"
MN10	Actuador manual AJS para válvula de diafragma radial sin asiento para fondo de tanque de 1.0"
MN17	Actuador manual AJS para válvula de diafragma radial sin asiento para fondo de tanque de 1.5"
MN20	Actuador manual AJS para válvula de diafragma radial sin asiento para fondo de tanque de 2.0"
MN30	Actuador manual AJS para válvula de diafragma radial sin asiento para fondo de tanque de 3.0"
MN40	Actuador manual AJS para válvula de diafragma radial sin asiento para fondo de tanque de 4.0"
	<b>Actuador neumático para válvula radial</b>
PN05	Actuador neumático AJS para válvula de diafragma radial sin asiento para fondo de tanque de 0.5"
PN10	Actuador neumático AJS para válvula de diafragma radial sin asiento para fondo de tanque de 1.0"
PN17	Actuador neumático AJS para válvula de diafragma radial sin asiento para fondo de tanque de 1.5"
PN20	Actuador neumático AJS para válvula de diafragma radial sin asiento para fondo de tanque de 2.0"
PN30	Actuador neumático AJS para válvula de diafragma radial sin asiento para fondo de tanque de 3.0"
PN40	Actuador neumático AJS para válvula de diafragma radial sin asiento para fondo de tanque de 4.0"

Renuncia de responsabilidad: La información contenida en este documento se considera correcta; sin embargo ASEPCO no acepta responsabilidad por los errores que pueda contener y se reserva el derecho de alterar estas especificaciones sin previo aviso. Es responsabilidad del usuario asegurar la idoneidad del producto para su uso con su aplicación concreta. Radial diaphragm es una marca comercial de ASEPCO Corporation. Tri-Clamp es una marca registrada de Alfa Laval Corporate AB.

Miembro de Watson-Marlow Fluid Technology Group, una empresa de Spirax-Sarco Engineering plc

**ASEPCO**

wmftg.com  
info.asepco@wmftg.com  
+1-650-691-9500