

无堰径向隔膜™罐底阀AJS执行器

不锈钢, 适用于标准(90度)径向隔膜阀

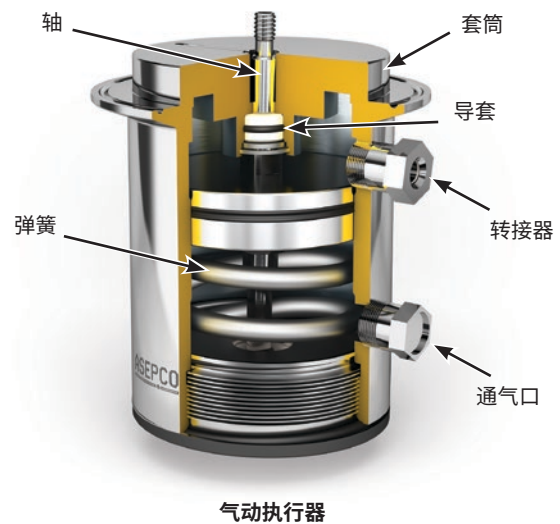
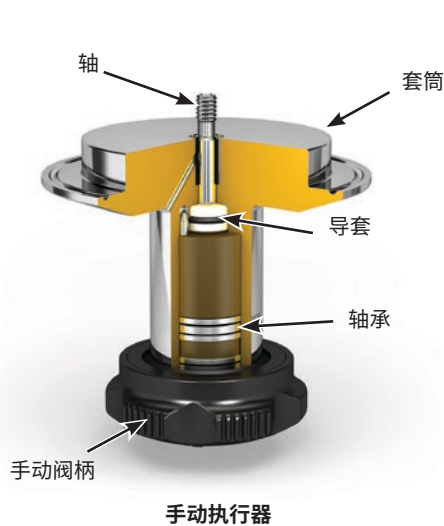
特性和优势

- 适用于重型环境的 不锈钢结构
- PTFE衬套和EPDM O型圈可带来持久的耐用性
- 手动和气动控制选项, 满足您的 工艺需求
- 轻松安装任何制造商的开关
- 三年质保

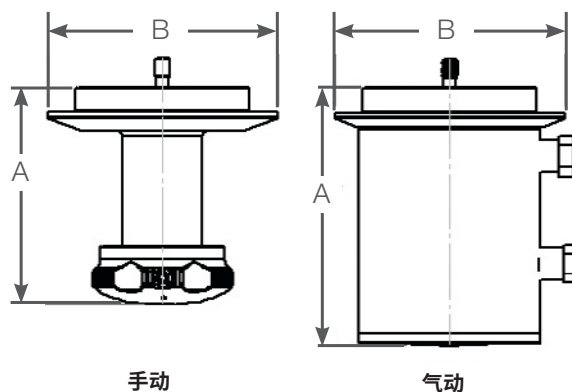


技术数据

材料	
执行器套筒/外壳	304不锈钢
执行器轴	Nitronic 60或Gall-Tough®不锈钢
O型圈	EPDM
密封件	EPDM
轴承	两组不锈钢推力轴承(外带尼龙罩)
仪表	
活塞指示	活塞指示轴(便于对阀门位置作目测确认)
气动连接管件	1/8英寸NPT(可高压消毒)
环境	
最大压力	10 bar (150 psig)
最高温度	135C (275F)
质量	
标准	BPE, CE-PED, ASME, 3A
ISO	所有产品和操作程序均受到我们的ISO 9001质量保证计划的管控



外形尺寸



手动

气动

手动执行器 (MNXX系列)

尺寸	A mm (英寸)	B mm (英寸)	最大行程 mm (英寸)	重量 (含塑料阀柄) kg (lb)	需留出间隙以便拆卸 mm (英寸)
0.5	61.0 (2.4)	50.8 (2.0)	5.6 (0.2)	0.5 (1.1)	86.4 (3.4)
1.0	71.1 (2.8)	76.2 (3.0)	7.9 (0.3)	1.0 (2.2)	104.1 (4.1)
1.5	99.1 (3.9)	76.2 (3.0)	14.2 (0.6)	1.1 (2.4)	142.2 (5.6)
2.0	111.8 (4.4)	119.4 (4.7)	14.2 (0.6)	2.1 (4.7)	142.2 (5.6)
3.0	111.8 (4.4)	119.4 (4.7)	19.8 (0.8)	2.1 (4.7)	193.0 (7.6)
4.0	139.7 (5.5)	165.1 (6.5)	25.4 (1.0)	6.2 (13.7)	246.4 (9.7)

气动执行器 (PNXX系列)

尺寸	A mm (英寸)	B mm (英寸)	最大行程 mm (英寸)	重量 kg (lb)	需留出间隙以便拆卸 mm (英寸)
0.5	81.0 (3.2)	50.8 (2.0)	5.6 (0.2)	0.7 (1.6)	86.4 (3.4)
1.0	111.0 (4.4)	76.2 (3.0)	7.9 (0.3)	2.1 (4.7)	104.1 (4.1)
1.5	119.9 (4.7)	76.2 (3.0)	14.2 (0.6)	2.1 (4.7)	142.2 (5.6)
2.0	132.1 (5.2)	119.4 (4.7)	14.2 (0.6)	3.5 (7.8)	142.2 (5.6)
3.0	172.7 (6.8)	119.4 (4.7)	19.8 (0.8)	10.0 (22.1)	266.7 (10.5)
4.0	236.7 (9.3)	165.1 (6.5)	25.4 (1.0)	23.7 (52.2)	355.6 (14.0)

执行器选项

一台执行器的具体选项不仅取决于类型，还取决于尺寸。
请联系ASEPCO，了解不同执行器的具体选项。

订购信息

产品编号	产品描述
	径向阀手动执行器
MN05	0.5"无堰径向罐底阀AJS手动执行器
MN10	1.0"无堰径向罐底阀AJS手动执行器
MN17	1.5"无堰径向罐底阀AJS手动执行器
MN20	2.0"无堰径向罐底阀AJS手动执行器
MN30	3.0"无堰径向罐底阀AJS手动执行器
MN40	4.0"无堰径向罐底阀AJS手动执行器
	径向阀气动执行器
PN05	0.5"无堰径向罐底阀AJS气动执行器
PN10	1.0"无堰径向罐底阀AJS气动执行器
PN17	1.5"无堰径向罐底阀AJS气动执行器
PN20	2.0"无堰径向罐底阀AJS气动执行器
PN30	3.0"无堰径向罐底阀AJS气动执行器
PN40	4.0"无堰径向罐底阀AJS气动执行器

免责声明：我们相信本文所含信息是正确无误的，但如有任何错误ASEPCO概不负责，并保留对规格数据作出改动的权利，恕不另行通知。用户有责任自行确保产品适合其相关应用。Radial diaphragm (径向隔膜) 是ASEPCO Corporation的商标。Tri-Clamp是Alfa Laval Corporate AB的注册商标。

沃森马洛流体技术集团的一家下属公司，一家Spirax-Sarco Engineering plc公司

ASEPCO

wmftg.com
info.asepco@wmftg.com
+1-650-691-9500